



TM

KOLCHUGA

Защита картера

1.0147

Chevrolet Epica



Защита 1.0147.00

Применяемость

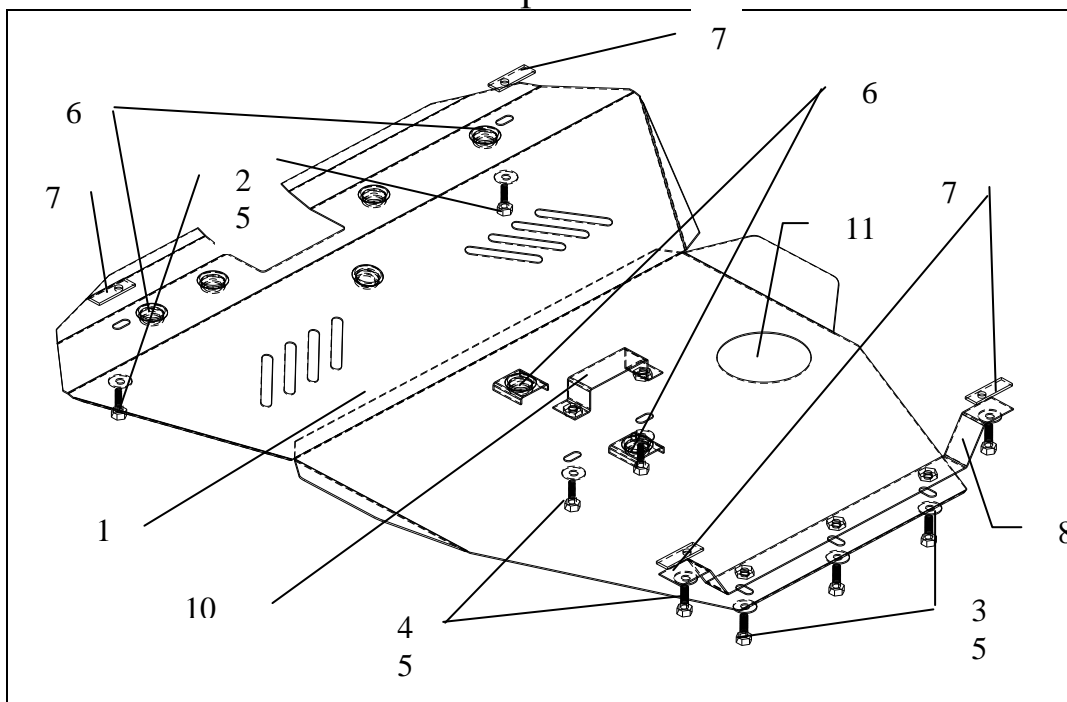
Chevrolet Epica (2006 –)

Модификации	Число цилиндров	Мощность Л.с.	КПП	Объем двигателя см3
Epica	--	--	М	2000

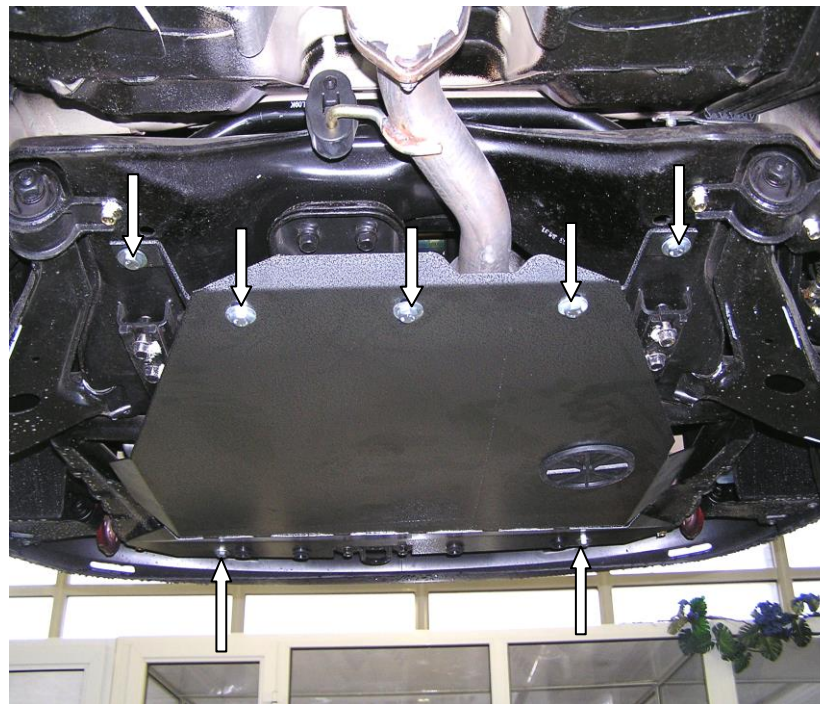
Комплектность:

№ п/п	Наименование	Обозначение	Количество	Примечание
1	Поддон	376	1	
2	Болт	M10x65	2	!!!(только)
3	Болт	M10x25	3	
4	Болт	M10x35	4	
5	Шайба	A10	9	
6	Амортизатор	2108-5112090	7	
7	Планка	СТП.8.006.15	4	
8	Балка	145	1	
9	Кронштейн	164	1	
10	Заглушка 120		1	

Схема сборки



Установка защиты.



1 . Установка крепежа.

Расположить крепежные планки поз. 7 над отверстиями подрамника радиатора (впереди) и в задней части подmotorной балки.

2. Установка балки.

Установить балку поз.8 на заднюю часть подmotorной балки и закрепить болтами поз.4

3. Установка кронштейна

Установить кронштейн поз.9 на среднюю подmotorную балку.

4. Установка защиты.

Установить защиту на все крепежные места, все точки крепления затянуть.