



Защита картера, КПП

1.0029.00

PEUGEOT 307

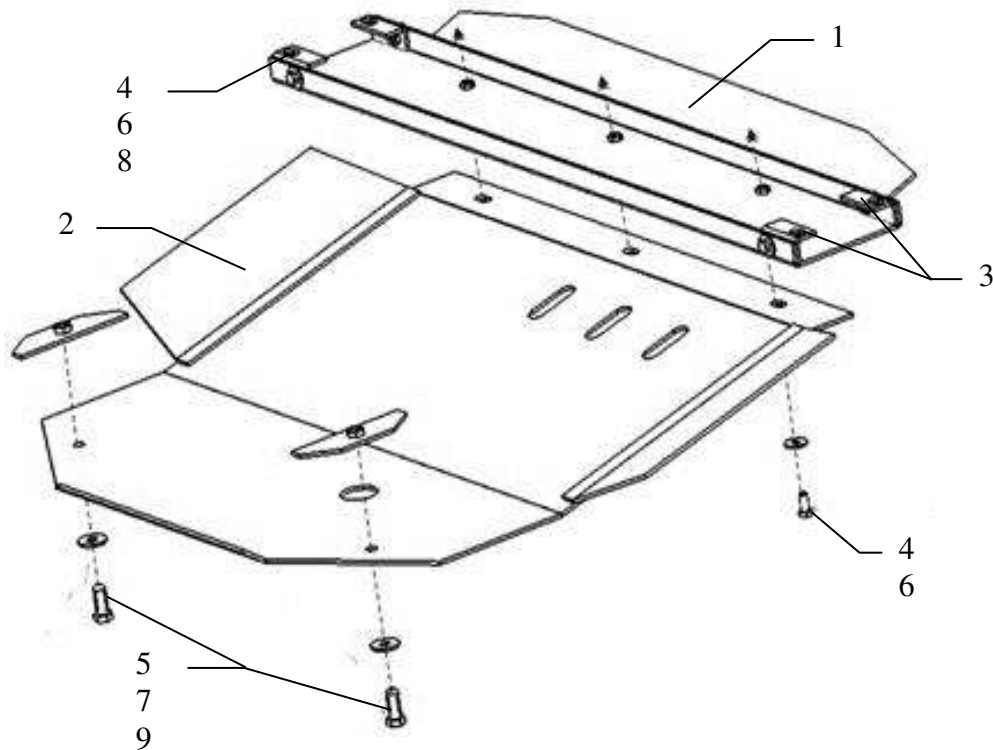
Защита 1.0029.00

Применяемость: PEGEOT 307, 2001-2008 г.в.

Комплектность:

№ п/п	Наименование	Обозначение	Количество	Примечание
1	Панель	1.0029.00.6.003.181	1	
2	Панель	1.0029.00.8.003.594	1	
3	Кронштейн	1.0029.00.6.005.159	4	
4	Болт	M8x25	11	
5	Болт	M10x35	2	
6	Шайба	A 8	11	
7	Шайба	A 10	2	
8	Гайка	M8	4	
9	Планка	СТП.8.006.015	2	с поводком

Схема сборки защиты картера и КПП.



Установка защиты

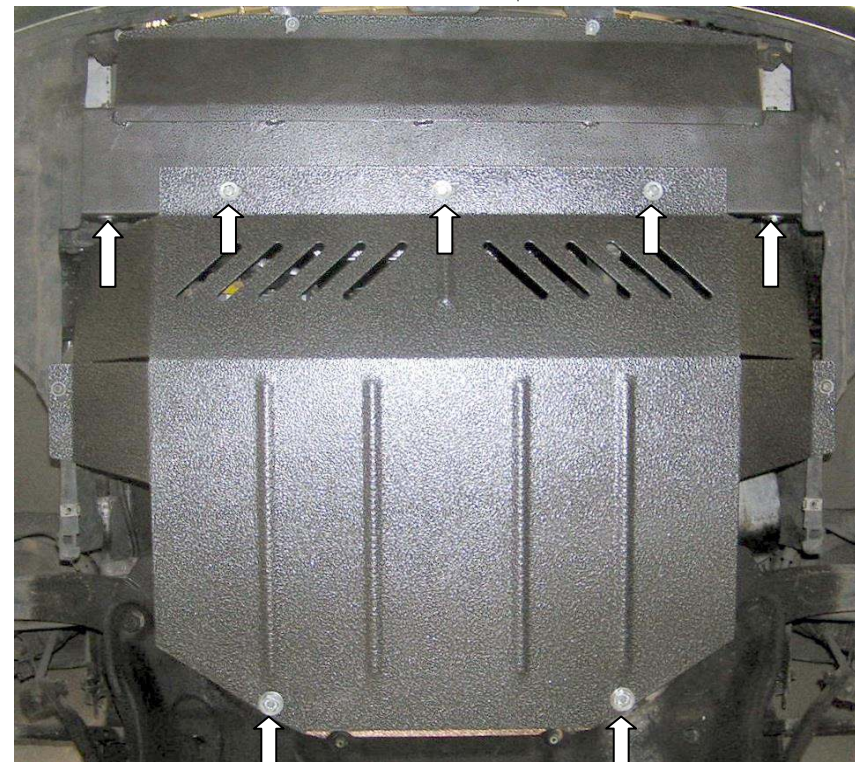


Рис.1

1. Снять штатный пыльник.
2. Отвернуть по одной гайке балки радиатора и установить кронштейны 3 болтами 4.
3. На установленные кронштейны установить панель 1.
4. Затянуть весь крепеж.
5. Установить планки 9 над задними отверстиями подрамника двигателя.
6. Установить панель 2 спереди к панели 1, сзади к планкам 9 болтами 5.
7. Все точки крепления затянуть.

Защита закрывает двигатель, КПП, радиатор.

ВНИМАНИЕ!!! После монтажа защиты не допускается соприкосновение элементов защиты с движущимися элементами узлов и агрегатов автомобиля.