

Общий вид защиты картера и КПП.



Рис.4



KOLCHUGA

Защита картера , КПП

1.0068.00

VOLVO XC 90



Защита 1.0068.00

Применяемость

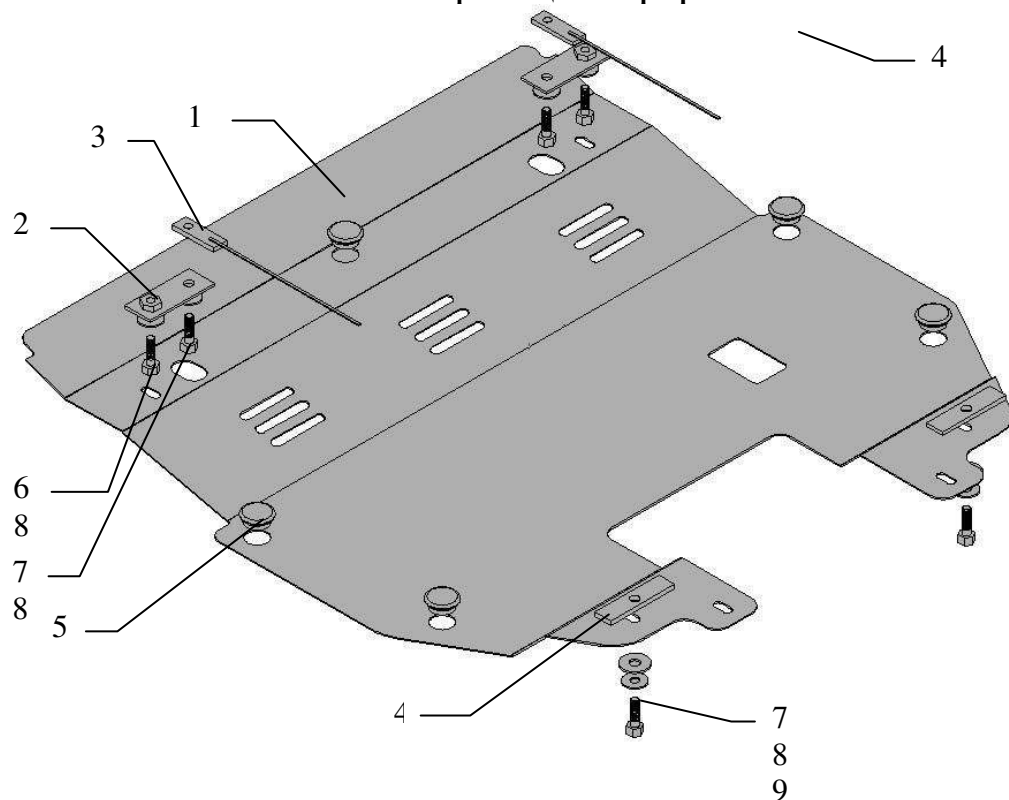
(VOLVO XC90 2005 г.в.)

Модификации	Число цилиндров	Мощность Л.с.	КПП	Объем двигателя см3
XC 90	---	---	Tip Tronic	4400

Комплектность:

№ п/п	Наименование	Обозначение	Количество	Примечания
1	Защита картера	1.0068.00	1	
2	Кронштейн	132	2	
3	Планка	024	2	Поводок 400
4	Планка	035	2	25x100
5	Амортизатор		5	
6	Болт	M10x20	2	
7	Болт	M10x25	4	
8	Шайба	10	2	
9	Шайба	12	6	

Схема сборки защиты картера .



Установка защиты

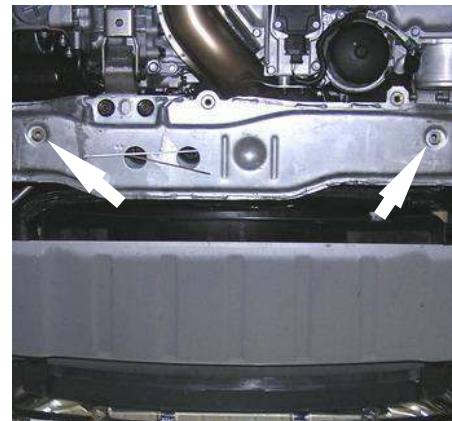


Рис.1



Рис.2

1. Снять штатный пыльник.
2. Завести в переднюю балку через большие отверстия планки поз.3 , и установить их над отверстиями как показано на рис.1.
3. Планки поз.4 завести в отверстия задней балки как показано на рис.2.



Рис.3

4. Установить кронштейны поз.2 на передней балке закрепив их болтами поз.7. (рис.3). **Болты не затягивать!**
5. Приложить защиту к автомобилю и закрепить ее спереди на кронштейнах болтами поз.6, сзади болтами поз.7 подложив шайбы поз.8,9 и штатными болтами крепления пыльника (рис.4).
6. Все точки крепления затянуть