

## Защита 1.0071.00

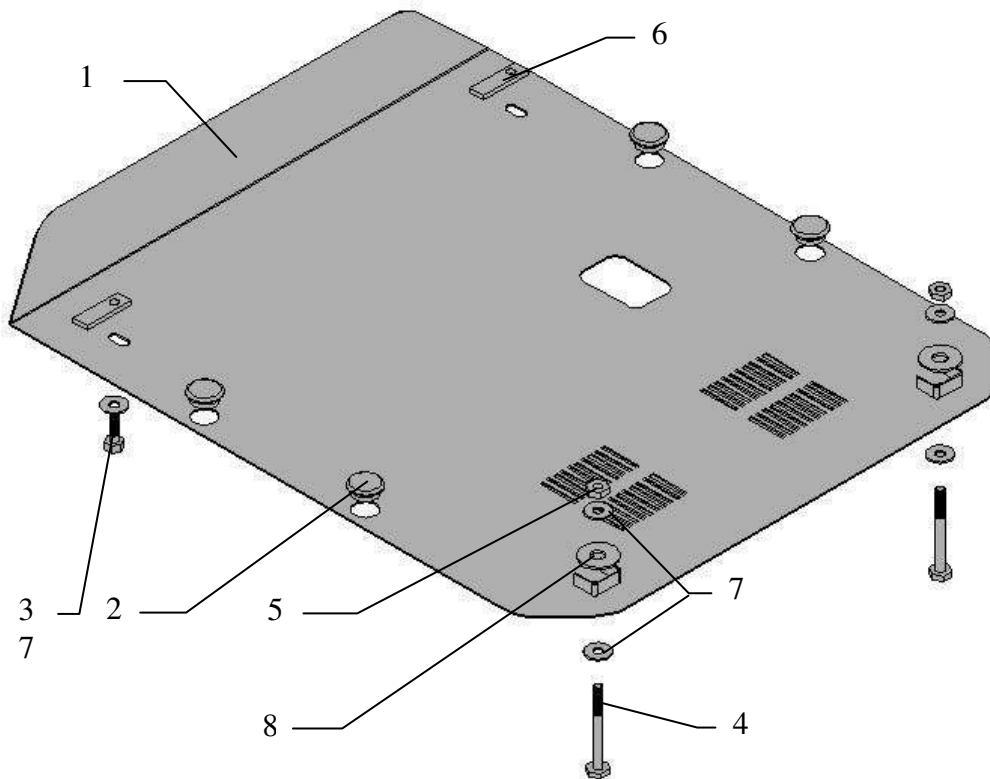
Применяемость: **CHEVROLET Alero 2001 г.в.**

Модификации	Число цилиндров	Мощность Л.с.	КПП	Объем двигателя см3
Alero	---	---	M5	2400

Комплектность:

№ п/п	Наименование	Обозначение	Количество	Примечания
1	Защита картера	1.0071.00	1	
2	Амортизатор	---	4	
3	Болт	M10x35	2	
4	Болт	M10x110	2	
5	Гайка	M10	2	
6	Планка	015	2	65x20
7	Шайба	10	6	
8	Шайба	14	2	

Схема сборки защиты картера .



## Установка защиты

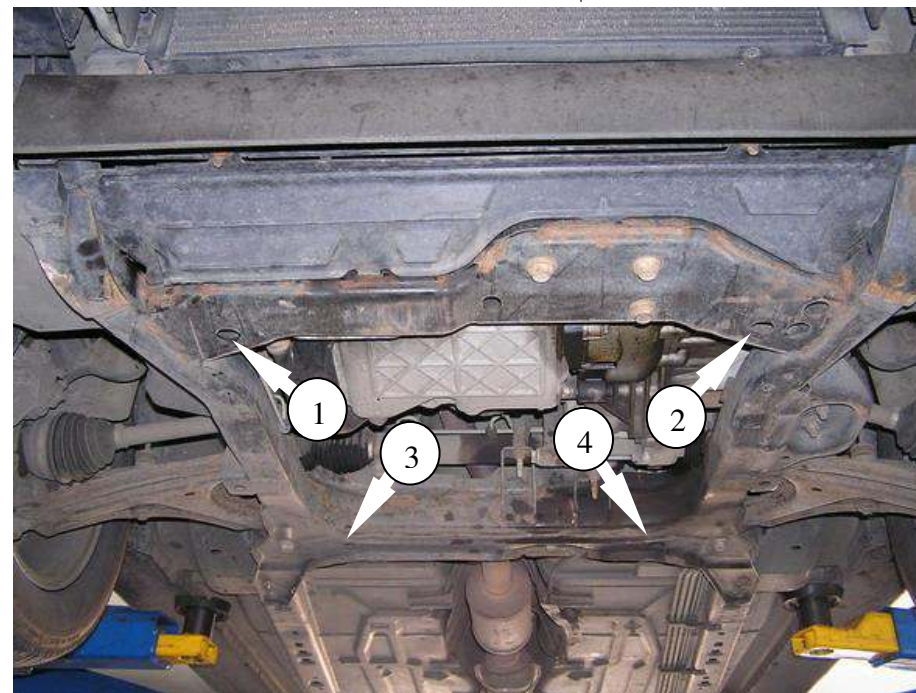


Рис.1

1. Завести в отверстия 1,2 (рис.1) планки поз.6
2. Приложить защиту к подрамнику двигателя и закрепить в передней части болтами поз.2. **Болты не затягивать.**
3. Заднюю часть защиты закрепить в точках 3,4 болтами поз.4 и гайками поз.5 подложив под гайки две шайбы поз.7,8. **Все точки крепления затянуть.**

