

4. Завести планки в балку переднего моста и установить над отверстиями, показанными на рис.2.
5. Закрепить защиту картера на подрамнике радиатора и балке переднего моста болтами поз.6.
6. **Все точки крепления затянуть.**



Защита картера

*1.0080.00*

*Citroen Berlingo*

## Защита 1.0080.00

### Применяемость

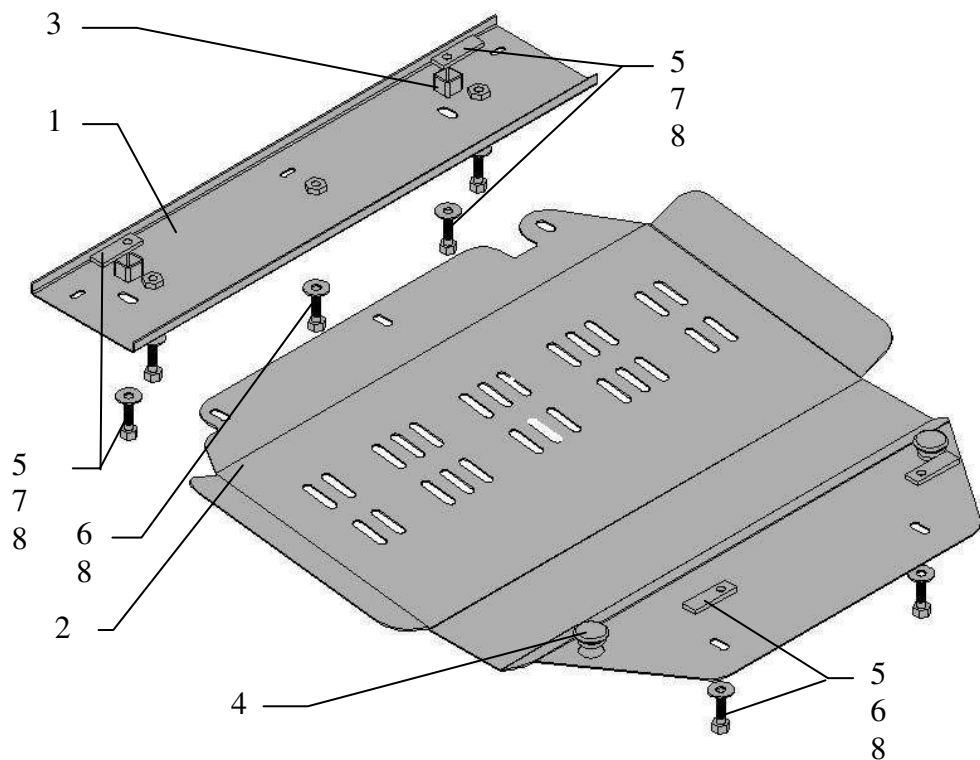
(Citroen Berlingo, Peugeot Partner 2005 г.в.)

Модификации	Число цилиндров	Мощность Л.с.	КПП	Объем двигателя см3
Berlingo Diesel			М	1900

### Комплектность:

№ п/п	Наименование	Обозначение	Количество	Примечание
1	Панель	1.0080.00	1	
2	Защита картера	1.0080.00	1	
3	Упор	052	2	
4	Амортизатор	---	2	
5	Планка	015	4	
6	Болт	M10x20	5	
7	Болт	M10x35	2	
8	Шайба	10	7	

Схема сборки защиты картера и КПП.



## Установка защиты

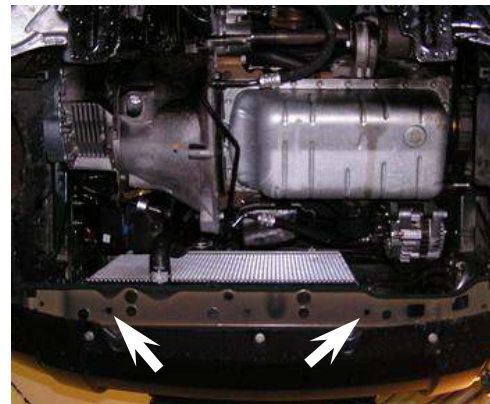


Рис.1



Рис.2

1. Выкрутить три винта крепления фартука бампера к подрамнику радиатора.
2. Завести поверх подрамника радиатора планки поз.5 установить над отверстиями, показанными на рис.1.
3. Закрепить панель на подрамнике радиатора болтами крепления фартука бампера и болтами поз. 7. Между подрамником и панелью установить упоры. **Болты не затягивать.**

