



KOLCHUGA

Защита КАРТЕРА

1.0082.00

Suzuki Swift



Защита 1.0082.00

Применяемость

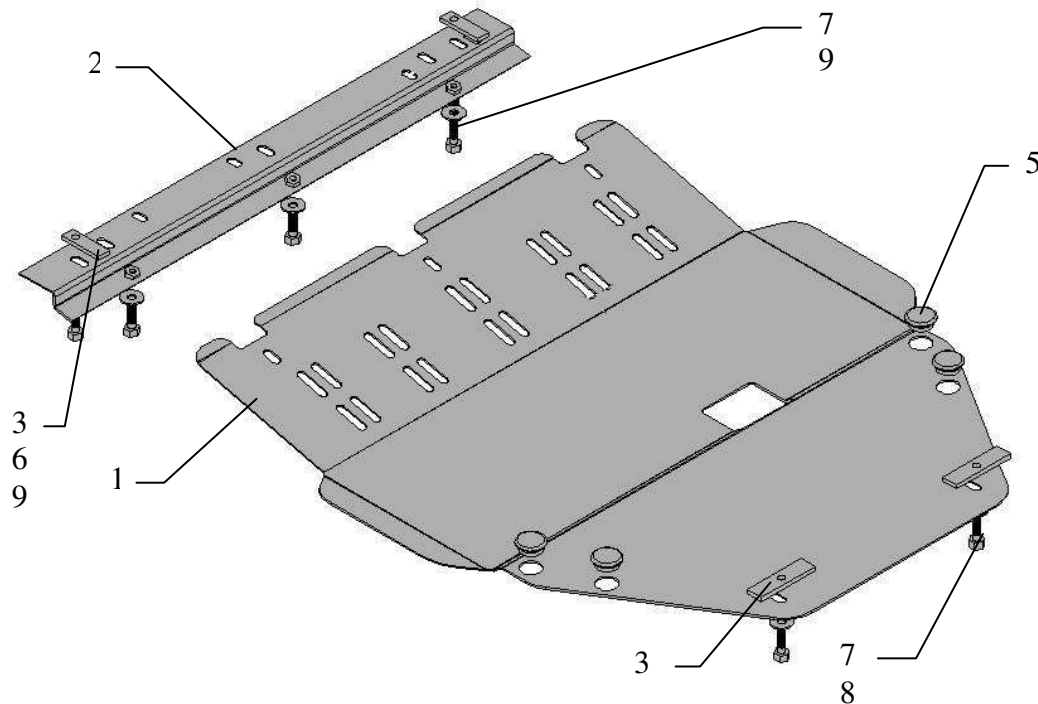
(Suzuki Swift 2005 г.в.)

Модификации	Число цилиндров	Мощность Л.с.	КПП	Объем двигателя см3
Swift			Tip Tronic	1300

Комплектность:

№ п/п	Наименование	Обозначение	Количество	Примечание
1	Защита картера	1.0082.00	1	
2	Панель	157	1	
3	Планка	022	2	18x65xM8
4	Планка	035	2	100x25xM10
5	Амортизатор	---	4	
6	Болт	M8x16	2	
7	Болт	M10x25	5	
8	Шайба	10	5	
9	Шайба	8	2	

Схема сборки защиты.



Установка защиты



Рис.1



Рис.2

1. Выкрутить три винта на подрамнике радиатора рис.1.
2. Завести в подрамник радиатора планки поз.3 и установить над отверстиями слева и справа.
3. Установить на подрамник радиатора, как показано на рис.2, панель закрепив ее штатными винтами М 6, и винтами поз.6. Все точки крепления затянуть.
4. Завести в отверстия на балке переднего моста рис.3 планки поз.4.
5. Закрепить защиту картера спереди на панели, сзади на балке переднего моста болтами поз.7.
6. Все точки крепления затянуть.



Рис.3



Рис.4