


Рис.3




KOLCHUGA

Защита картера , КПП

1.0092.00

TOYOTA CAMRY



Защита 1.0092.00

Применяемость

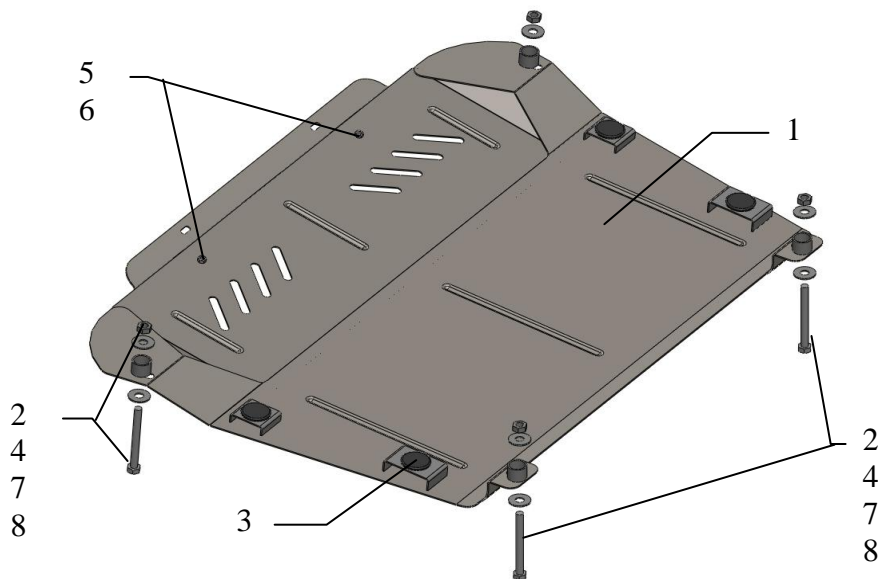
(Toyota Camry 2006- г.в.)

Модификации	Число цилиндров	Мощность Л.с.	КПП	Объем двигателя см3
Camry 2.4;3.5 Lexus RX 300;330;350 Highlander 2.4;3.0 Solara 2.4;3.5 Avalon 2.4;3.5	--	--	А	универсальная

Комплектность:

№ п/п	Наименование	Обозначение	Количество	Примечание
1	Защита картера	1.0092.00	1	
2	Гайка	M10	4	
3	Амортизатор 30		4	
4	Болт	M10x100	4	
5	Болт	M6x18	2	
6	Шайба	A 6	2	
7	Шайба	A 10	8	
8	Упор		4	H=20мм.

Схема сборки защиты картера и КПП.



Установка защиты



Рис.1

1. Снять два пистона в центральной части пыльника..
3. Наживить защиту болтами 4 и гайки 2 через упоры 8 в сквозные боковые отверстия подрамника двигателя.
4. Пыльник прикрепить к защите болтами 5.
5. Все точки крепления затянуть.



Рис.2