



Защита двигателя.

**1.0117.00**  
***Fiat Scudo 2004-2007***

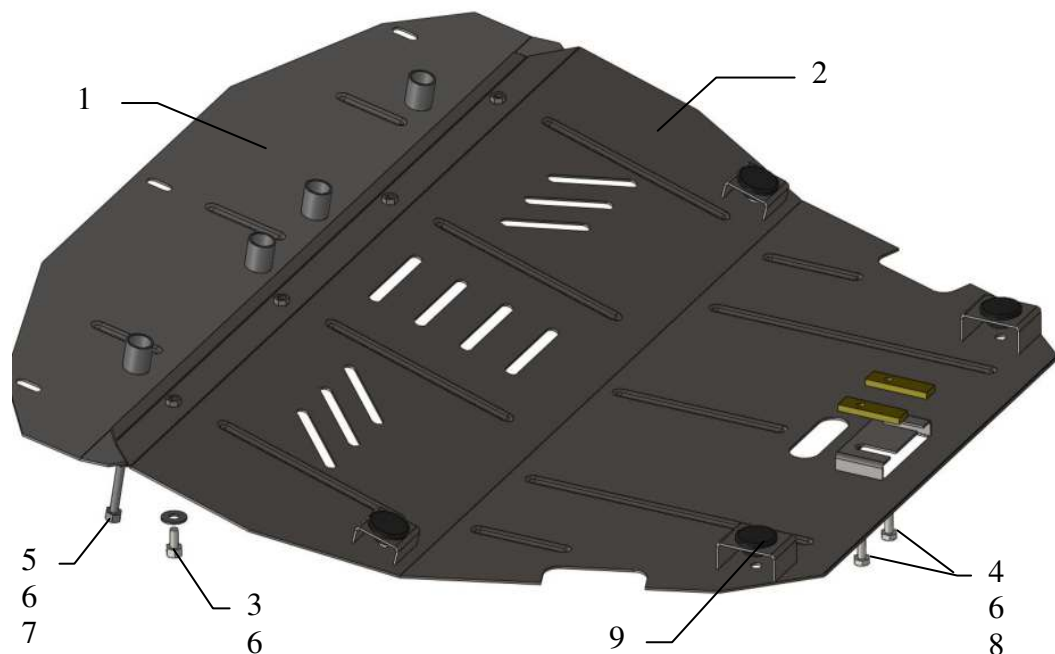
## Защита 1.0117.00

Применяемость: *Fiat Scudo 2004-2007 г.в. V - все кроме 2.0HDI*

Комплектность:

| № п/п | Наименование   | Обозначение         | Количество | Примечания |
|-------|----------------|---------------------|------------|------------|
| 1     | Панель         | 1.0117.00.8.003.592 | 1          |            |
| 2     | Панель         | 1.0117.00.6.003.179 | 1          |            |
| 3     | Болт           | M8x16               | 4          |            |
| 4     | Болт           | M8x25               | 2          |            |
| 5     | Болт           | M8x45               | 4          |            |
| 6     | Шайба          | A8                  | 10         |            |
| 7     | Упор           | СТП.8.010.013       | 4          | Ф26x25     |
| 8     | Планка         | 022                 | 2          |            |
| 9     | Амортизатор 30 |                     | 4          |            |

Схема сборки защиты картера .



**ВНИМАНИЕ!!!** После монтажа защиты не допускается соприкосновение элементов защиты с движущимися элементами узлов и агрегатов автомобиля.

## Установка защиты

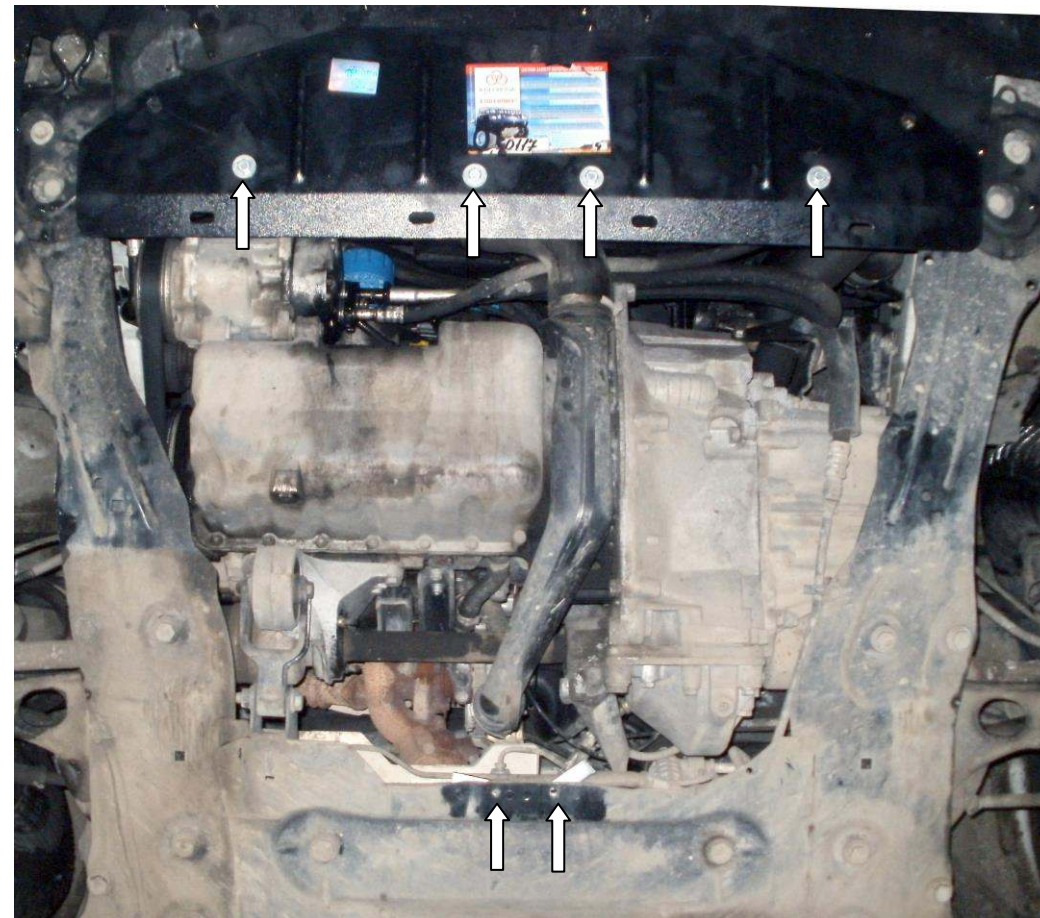


Рис.1

1. Установить панель 1 в сквозные отверстия подрамника двигателя рассверливши отверстия до диаметра 9-10мм, через болты 5 и упоры 7, рис.1.
2. Наложить планки 8 над задними отверстиями подрамника двигателя и наживить болты 4 с шайбами 6.
3. Завести панель 2 сзади под болты 4, спереди закрепить к панели 1 болтами 3.
4. Все точки крепления затянуть рис.2.

Защита закрывает двигатель, кпп автомобиля.