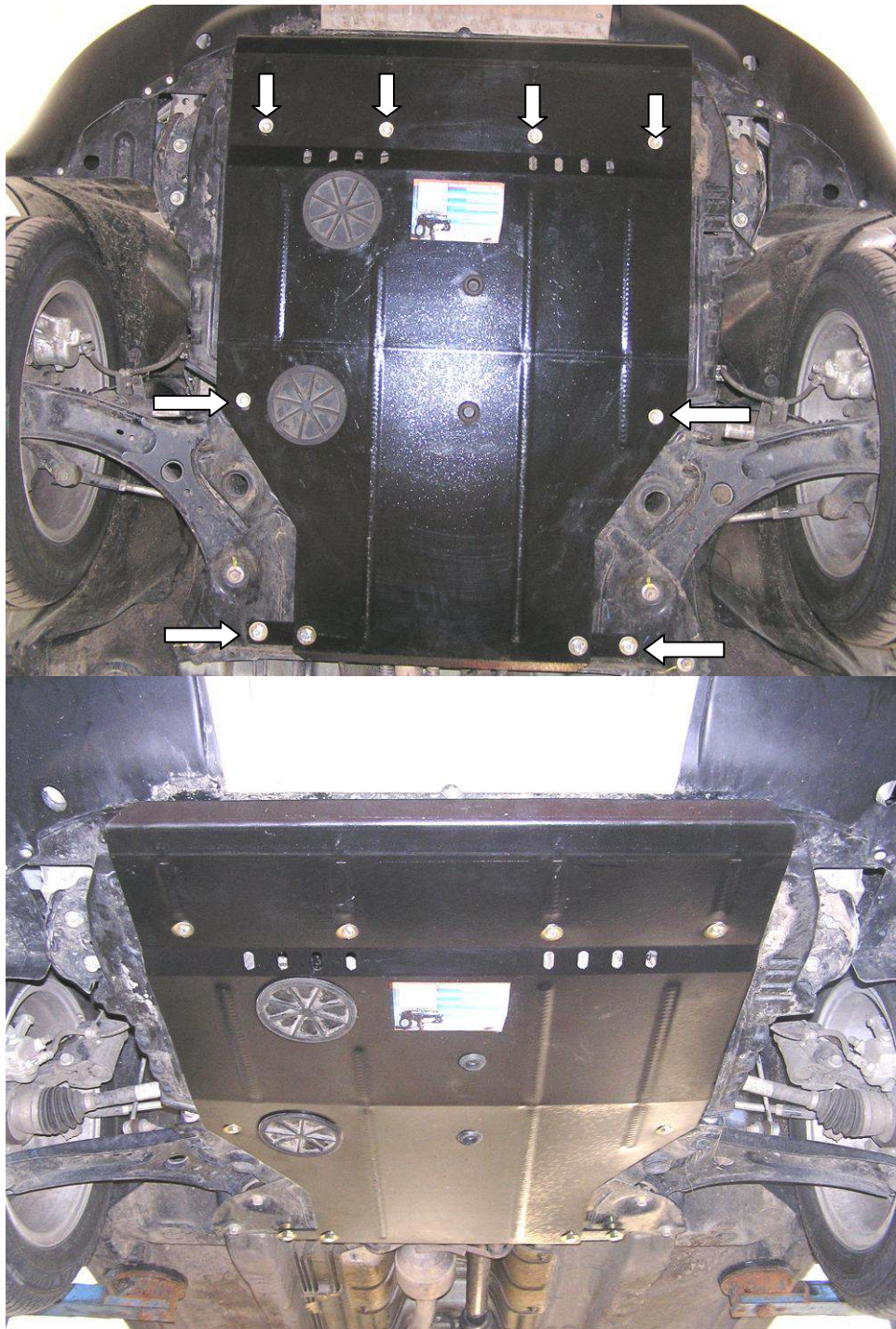


Рис.2



KOLCHUGA

Защита картера, КПП

1.0192.00
Fiat Sedichi
Suzuki SX-4

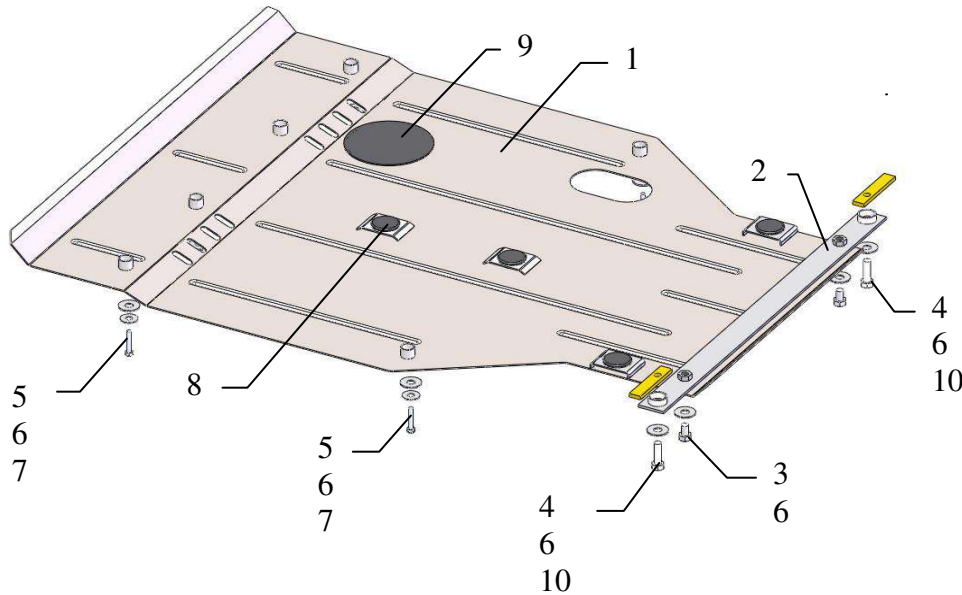


Защита 1.0192.00

Применяемость: Fiat Sedichi, Suzuki SX- 4, 1.6 A (2008- г.в.)

Комплектность:

№ п/п	Наименование	Обозначение	Количество	Примечания
1	Поддон	431	1	
2	Балка	184	1	
3	Болт	M10x16	2	
4	Болт	M10x35	2	
5	Болт	M6x35	6	
6	Шайба	A10	10	
7	Шайба	A8	6	
8	Амортизатор 30		4	
9	Заглушка 120		2	
10	Планка	024	2	



Установка защиты

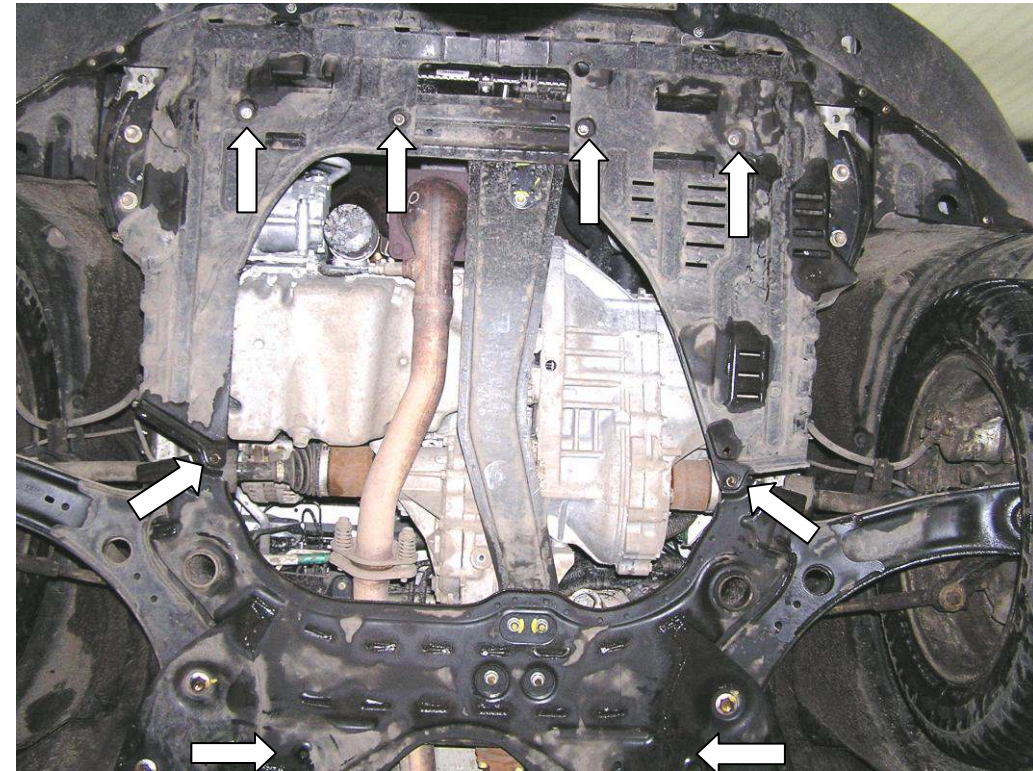


рис.1

1. Открутить 4 передних и 2 задних штатных болта крепления пластиковой защиты, рис.1.
2. Завести планки 10 в задние отверстия подмоторной балки и закрепить балку 2 болтами 4, рис.2
3. Закрепить защиту спереди к штатным местам подрамника радиатора и по бокам к балке двигателя болтами 5 через шайбы 6 и 7, сзади к балке 2 болтами 3, рис.1,2.
4. Затянуть все точки крепления.

ВНИМАНИЕ!!! После монтажа защиты не допускается соприкосновение элементов защиты с движущимися элементами узлов и агрегатов автомобиля.