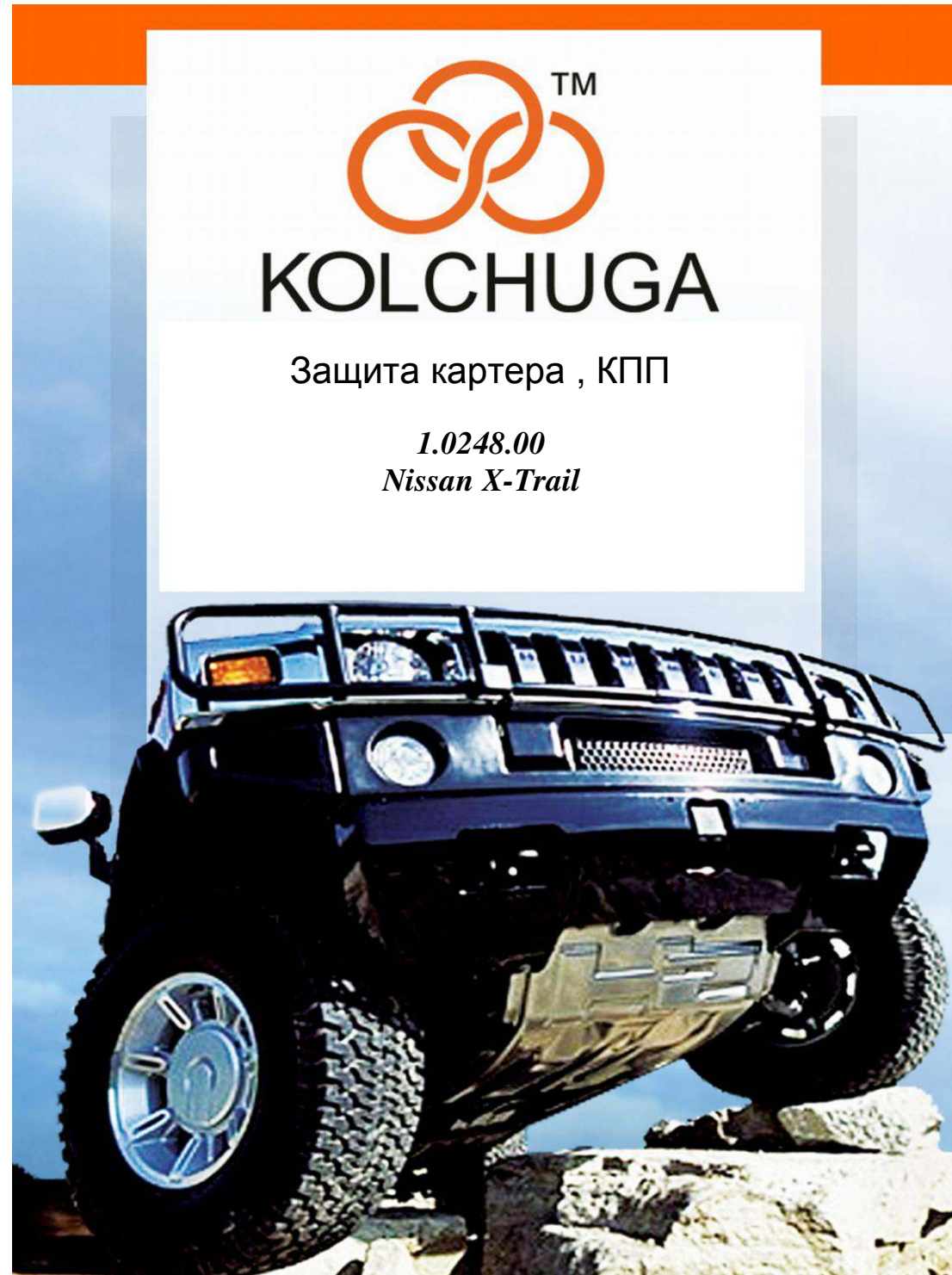


KOLCHUGA

Защита картера , КПП

1.0248.00
Nissan X-Trail



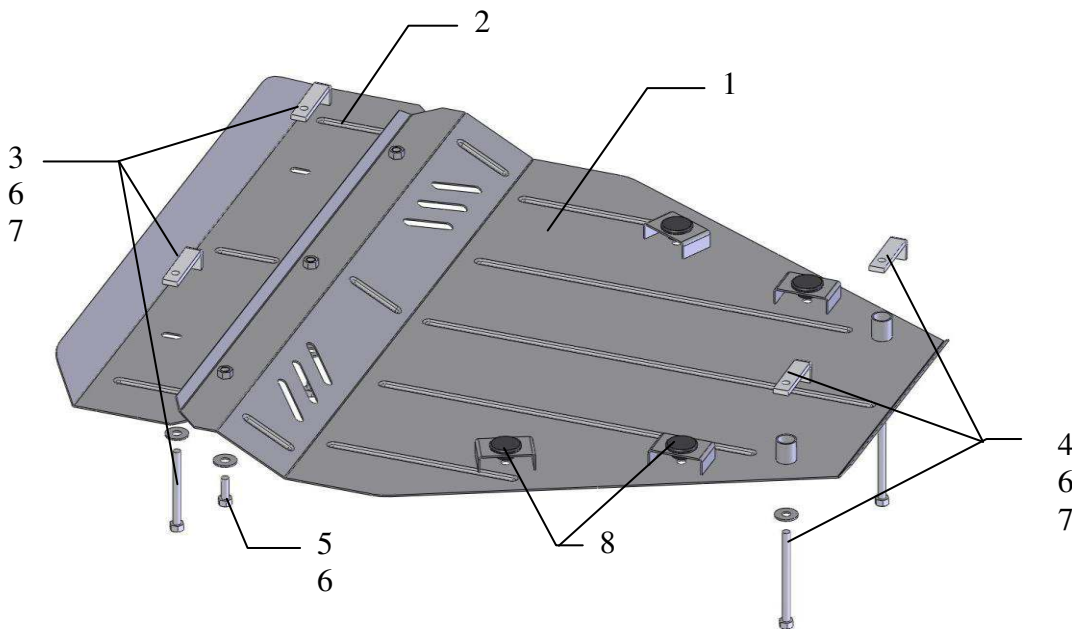
Защита 1.0248.00

Применяемость: Nissan X-Trail 2,0(2007- г.в.)

Модификации	Число цилиндров	Мощность KW	КПП	Объем двигателя см3
X-Trail	-	-	М-А	2,0

Комплектность:

№ п/п	Наименование	Обозначение	Количество	Примечания
1	Панель	277	1	
2	Панель	777	1	
3	Болт	M10x90	2	
4	Болт	M10x110	2	
5	Болт	M10x25	3	
6	Шайба	A10	7	
7	Планка	СТП.8.006.016	4	загнутая
8	Амортизатор 30		4	



Установка защиты

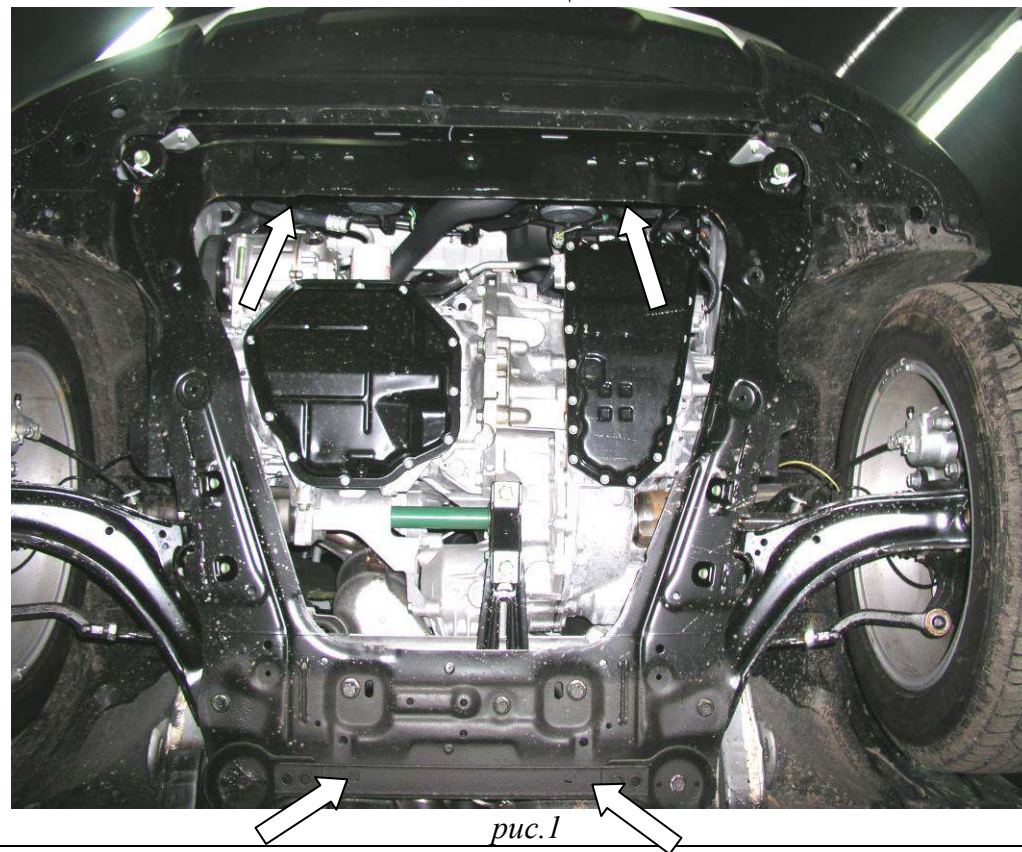


рис.1

1. Снять штатный пыльник.
2. Наложить планки 7 над передними сквозными отверстиями подрамника двигателя и закрепить панель 2 болтами 3.
3. Панель 1 закрепить спереди к панели 2 болтами 5, сзади к сквозным отверстиям подрамника двигателя болтами 4 используя планки 7.
4. Затянуть все точки крепления.