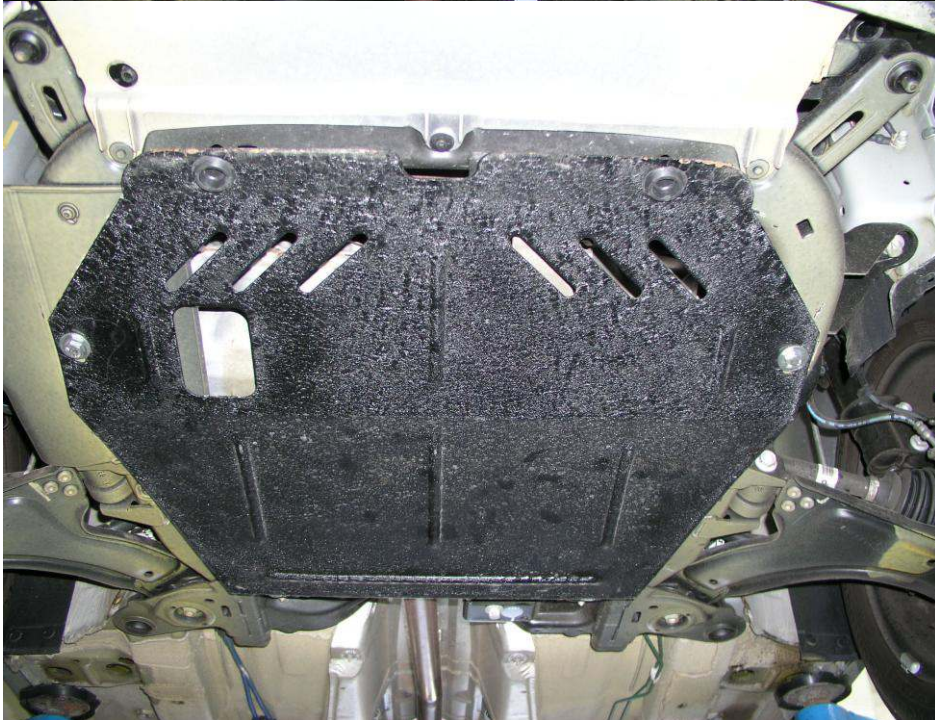


Рис.2



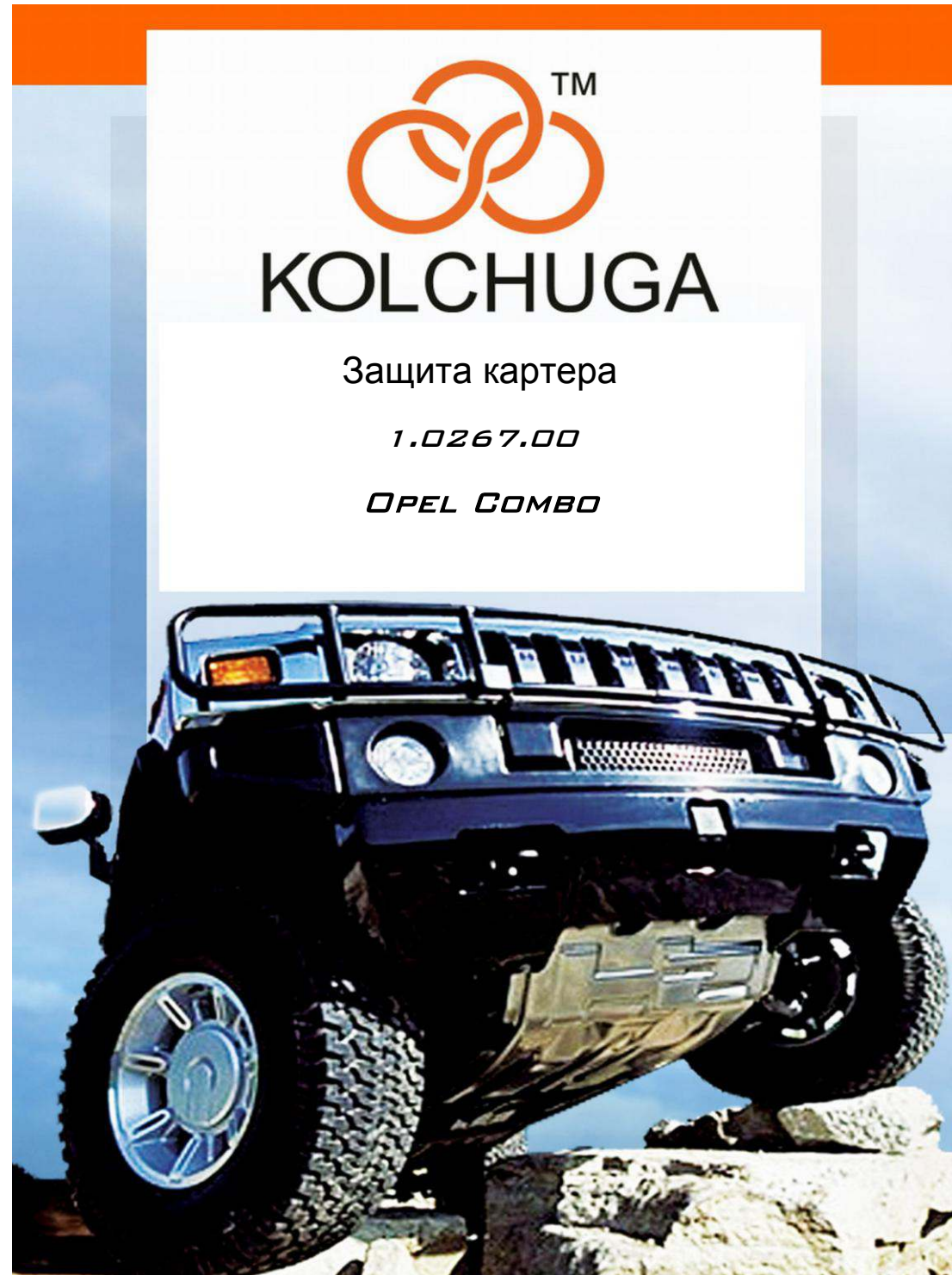
TM

KOLCHUGA

Защита картера

1.0267.00

OPEL COMBO



Защита 1.0267.00

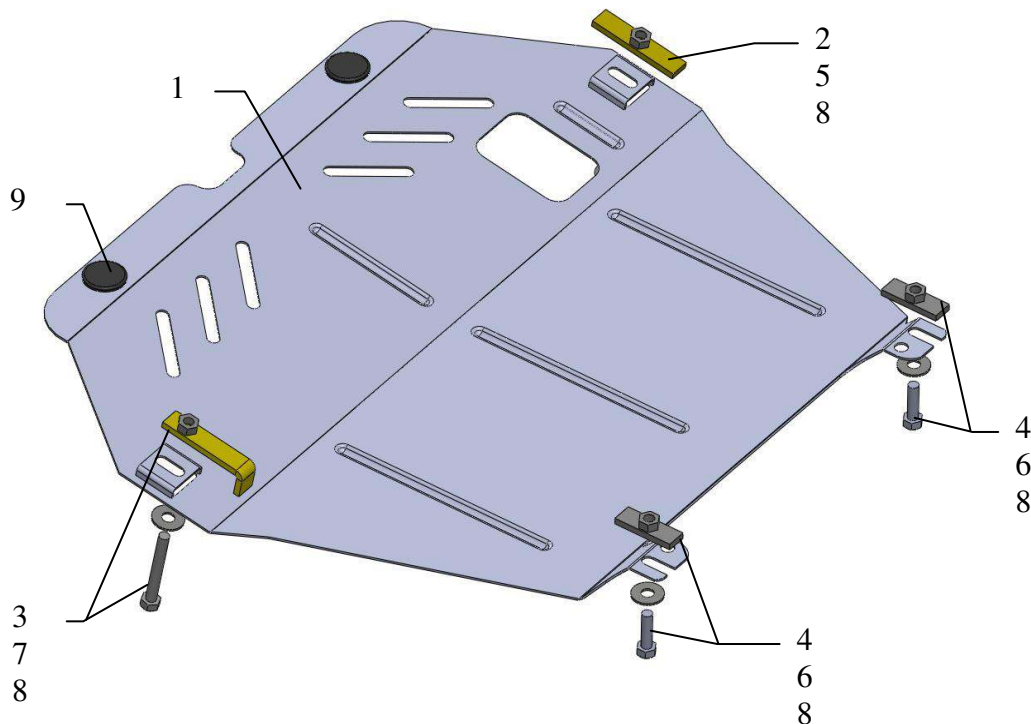
Применяемость *OPEL COMBO 1.6M 2001-г.*

Модификации	Число цилиндров	Мощность Л.с.	КПП	Объем двигателя см3
<i>COMBO</i>	4		М	1600

Комплектность:

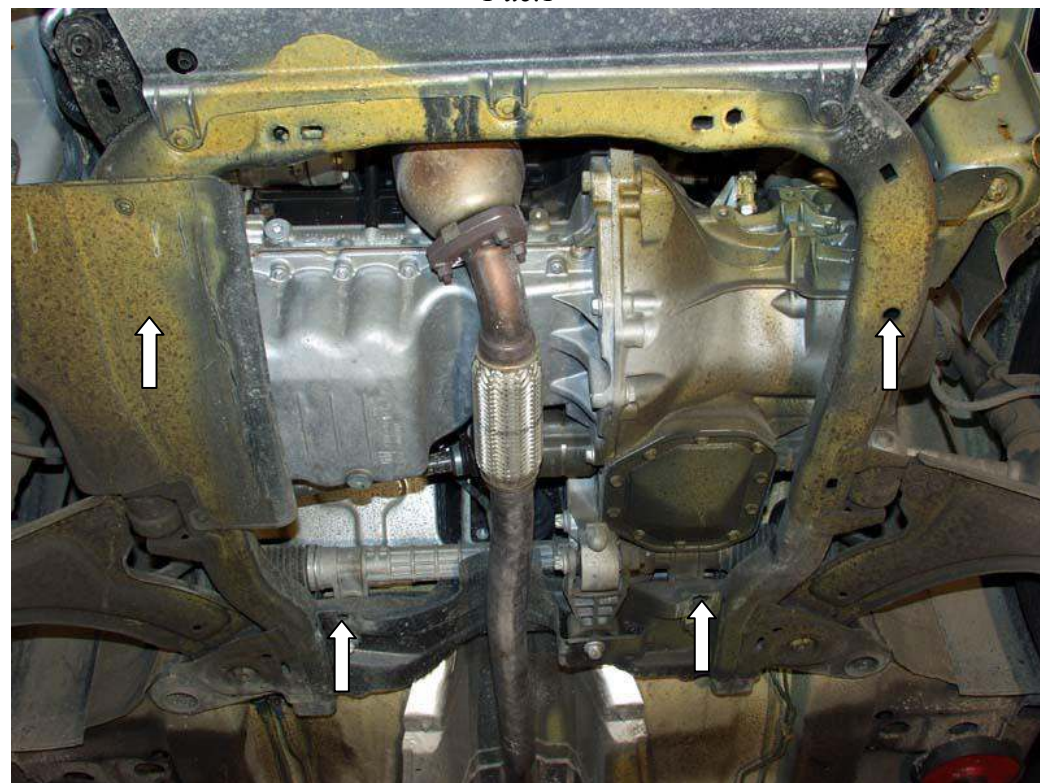
№ п/п	Наименование	Обозначение	Количество	Примечание
1	Поддон	329	1	
2	Болт	10x100	1	
3	Болт	10x75	1	
4	Болт	10x35	2	
5	Планка	016СБ	1	
6	Планка	017СБ	2	
7	Планка	018СБ	1	
8	Шайба	A10	2	
9	Амортизатор		6	

Схема сборки защиты картера.



Установка защиты

Рис.1



1. Наложить планки 6 над задними отверстиями балки двигателя и наживить болты 4.
2. Наложить планку 5 справа, а планку 7 слева над сквозными боковыми отверстиями подрамника двигателя.
3. Проткнуть ножом справа в пластиковой защите и вырезать окно над боковым отверстием.
4. Закрепить защиту сзади и по бокам соответствующим крепежом (см. схему сборки).
5. Затянуть все точки крепления.

Защита закрывает двигатель и КПП.