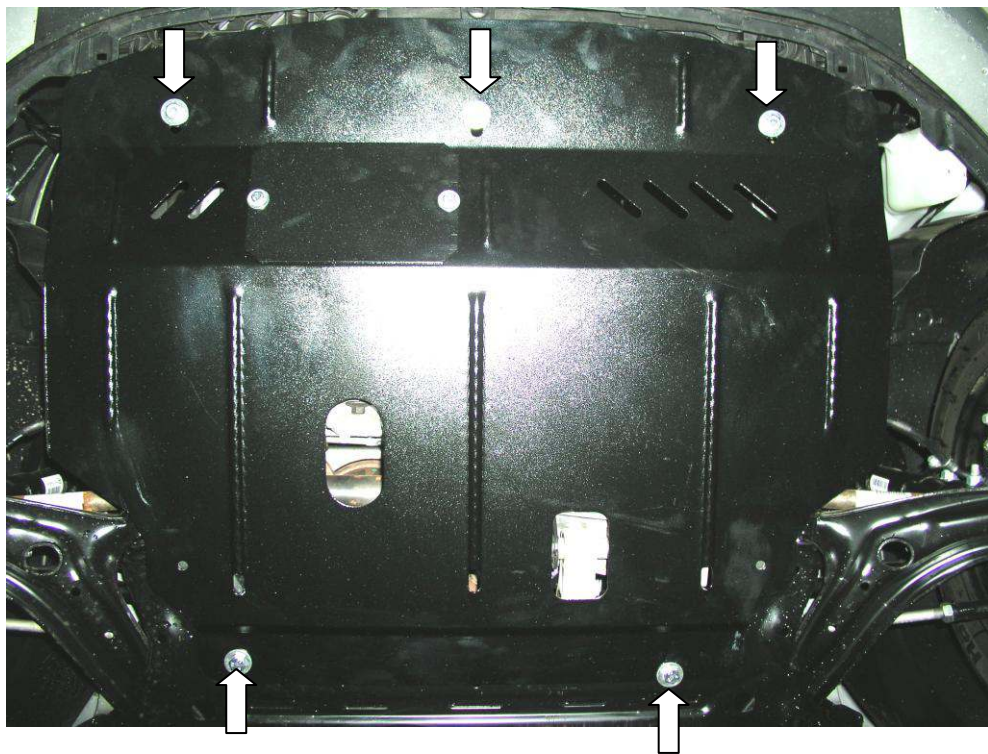


Рис.3



Защита картера , КПП

1.0268.00

FORD FIESTA 2009
FORD B-MAX 2013 1.6A



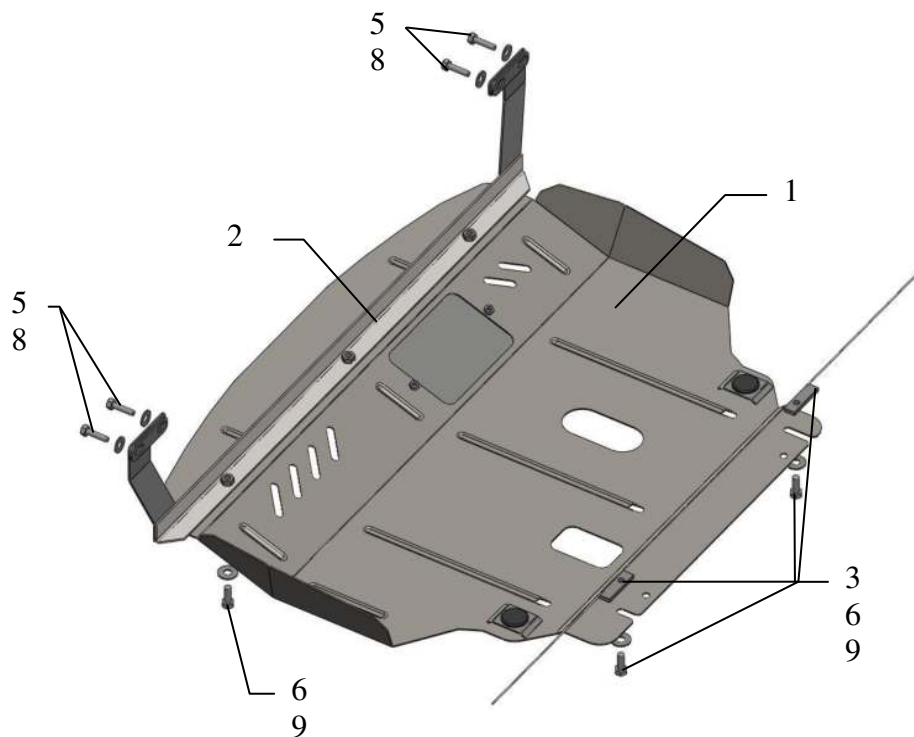
Защита 1.0268.00

Применяемость (Ford Fiesta 2009 г.в. Ford B-Max 2013 1.6A)

Комплектность:

№ п/п	Наименование	Обозначение	Количество	Примечание
1	Панель	296	1	
2	Балка	203	1	
3	Планка	СТП.8.006.015	2	С поводком
4	Болт	8x16	2	
5	Болт	8x35	4	
6	Болт	10x25	5	
7	Амортизатор 30		2	
8	Шайба	A8	6	
9	Шайба	A10	5	

Схема сборки защиты КПП.



Установка защиты

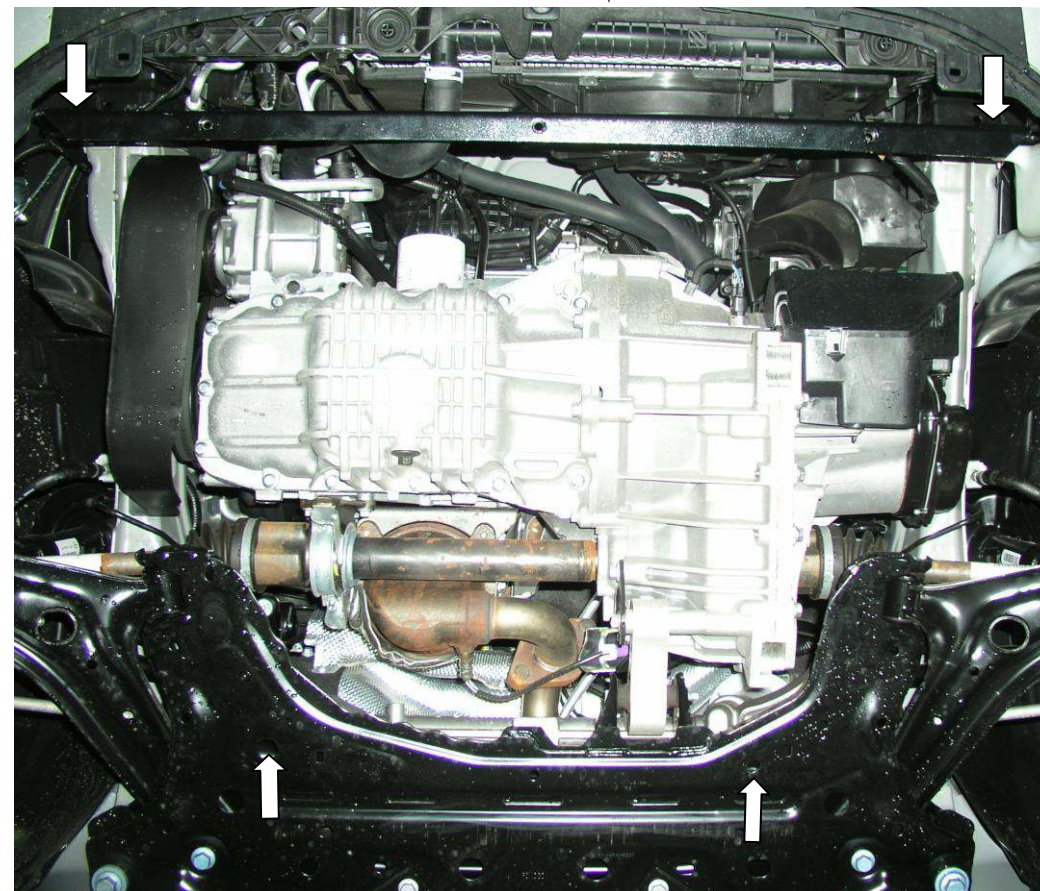


Рис.1

1. Закрепить балку 2 к силовым элементам лонжеронов болтами 5, выкрутив штатные болты, рис.1,2.
2. Завести планки 3 в боковые отверстия балки двигателя и закрепить панель 1 спереди к балке 2, сзади к планкам 3 болтами 6.

Затянуть все точки крепления.

ВНИМАНИЕ!!! После монтажа защиты не допускается соприкосновение элементов защиты с движущимися элементами узлов и агрегатов автомобиля.

Защита закрывает радиатор, КПП, картер двигателя. Имеется отверстие под слив масла и лючок для замены масляного фильтра.