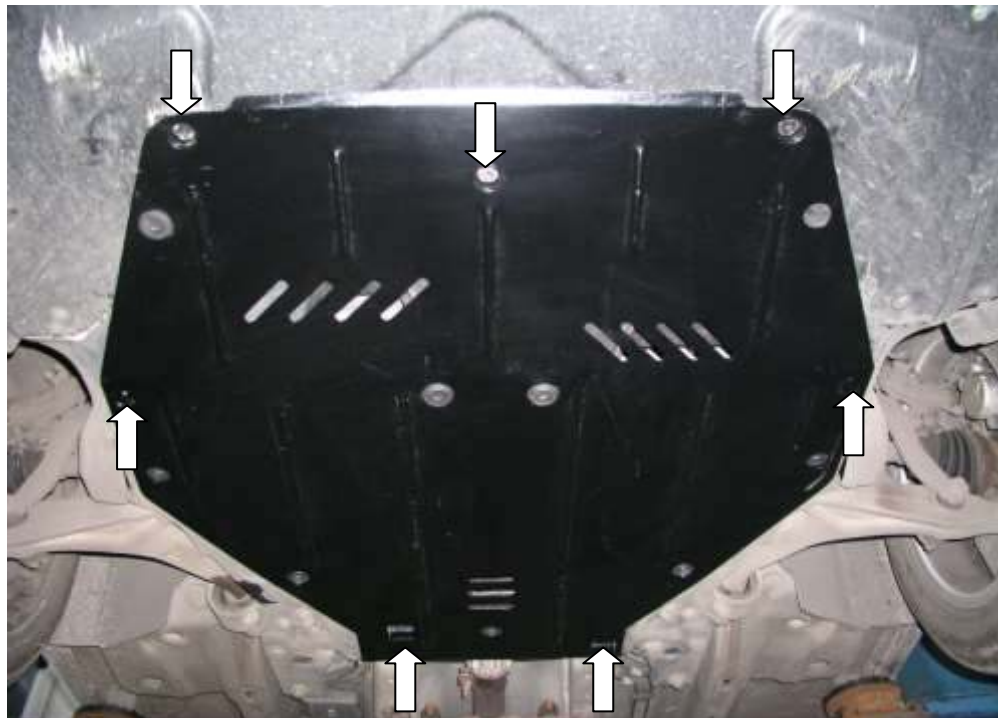




Рис.2



Защита картера , КПП

1.0270.00

ALFA ROMEO 159
Brera



Защита 1.0270.00

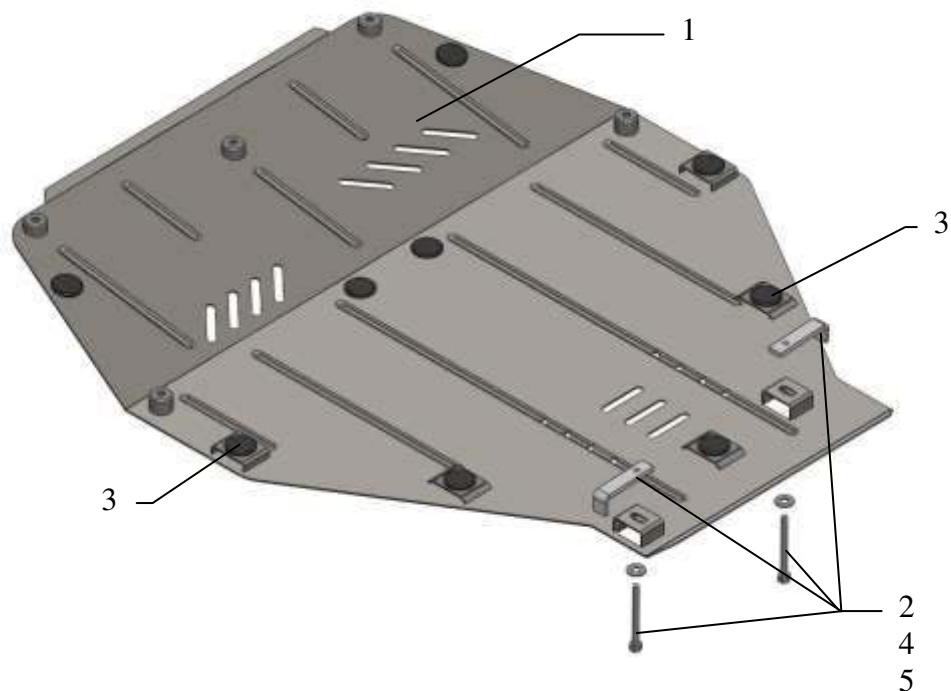
Применяемость (Alfa Romeo 2009 г.в.)

| Модификации | Число цилиндров | Мощность Л.с. | КПП | Объем двигателя см3 |
|--------------|-----------------|---------------|---------|---------------------|
| 159 Brera | - | -- | автомат | 2.2 |

Комплектность:

| № п/п | Наименование | Обозначение | Количество | Примечание |
|-------|----------------|---------------|------------|------------|
| 1 | Панель | 297 | 1 | |
| 2 | Болт | 8x80 | 2 | |
| 3 | Амортизатор 30 | | 9 | |
| 4 | Шайба | A8 | 2 | |
| 5 | Планка | СТП.8.006.012 | 1 | |

Схема сборки защиты КПП.



Установка защиты



Рис.1

1. Выкрутить штатные болты крепления пластиковой защиты рис.1.
2. Наложить планки 5 над боковыми отверстиями балки двигателя и закрепить панель 1 спереди и по бокам штатным крепежом, сзади к планкам 5 болтами 2.

Затянуть все точки крепления.

Защита закрывает радиатор, КПП, картер двигателя.