



Защита картера, КПП

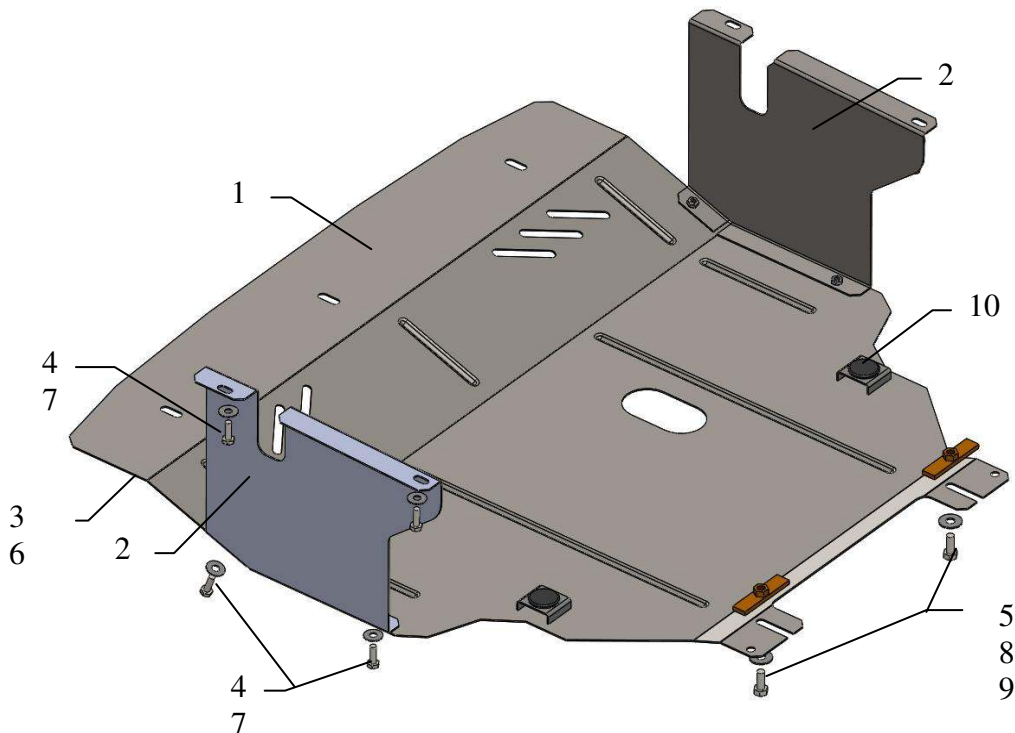
*1.0273.00*  
*Renault Trafic*  
*Opel Vivaro*  
*Nissan Primastar*

## Защита 1.0273.00

Применяемость: Renault Trafic 1.9D, М (2001- г.в.)

Комплектность:

№ п/п	Наименование	Обозначение	Количество	Примечания
1	Панель	1.0273.00.6.003.301	1	
2	Крыло	1.0273.00.6.001.066	2	
3	Болт	M6x18	3	
4	Болт	M8x16	9	
5	Болт	M10x25	2	
6	Шайба	A6	3	
7	Шайба	A8	9	
8	Шайба	A10	2	
9	Планка	016СБ	2	
10	Амортизатор 30		2	



## Установка защиты

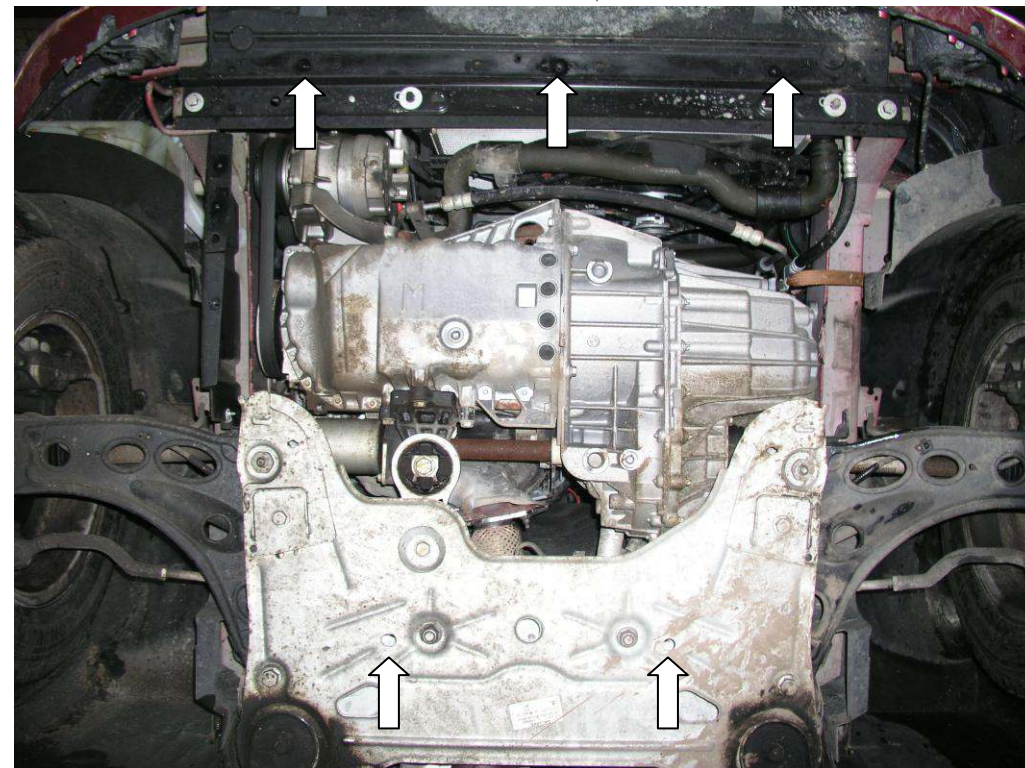


рис.1

1. Снять штатный передний пыльник и боковые крылья.
2. Закрепить крылья 2 болтами 4, рис 2.
3. Завести планки 9 над отверстиями балки двигателя и наживить болты 5.
4. Завести панель 1 сзади к балке двигателя под болты 5, спереди к балке радиатора болтами 3 и к крыльям 2 болтами 4.
5. Затянуть все точки крепления.

Защита закрывает картер двигателя, КПП, радиатор.