

Рис.2

Защита картера

KOLCHUGA

1.0330.00

Alfa Romeo Giulietta



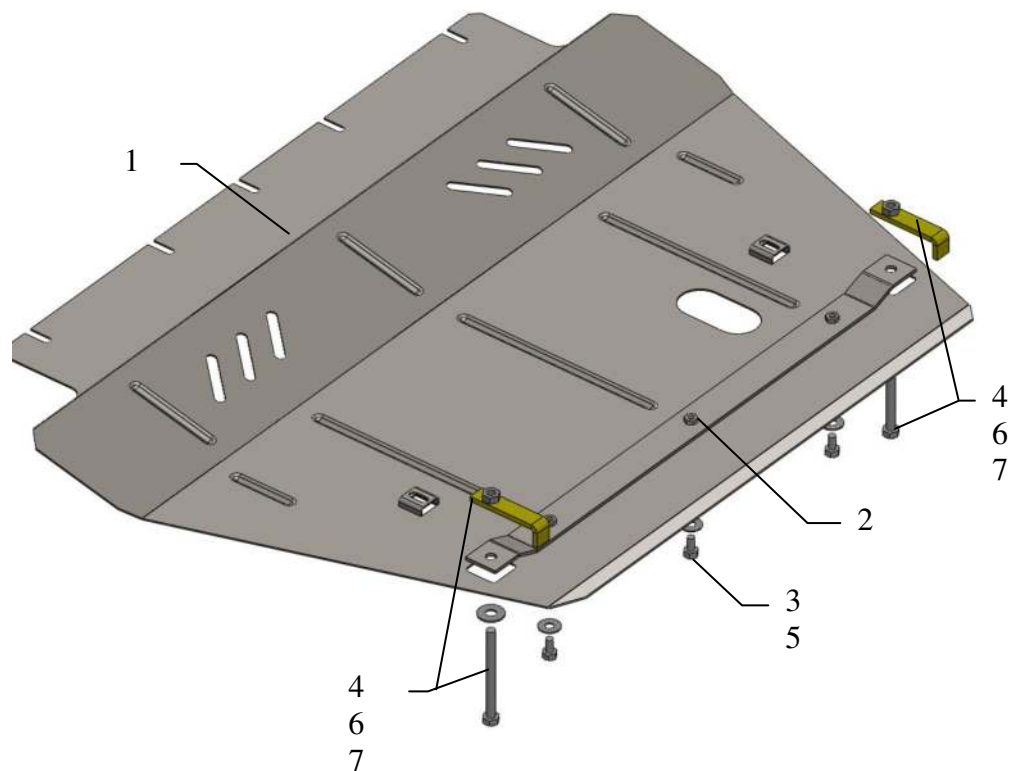
Защита 1.0330.00

Применяемость *Alfa Romeo Giulietta 1.4, M 2010-*

Комплектность:

№ п/п	Наименование	Обозначение	Количество	Примечание
1	Панель	368	1	
2	Балка	225	1	
3	Болт	M8x16	3	
4	Болт	M10x110	2	
5	Шайба	A8	3	
6	Шайба	A10	2	
7	Планка	018СБ	2	

Схема сборки защиты картера и КПП.



Установка защиты

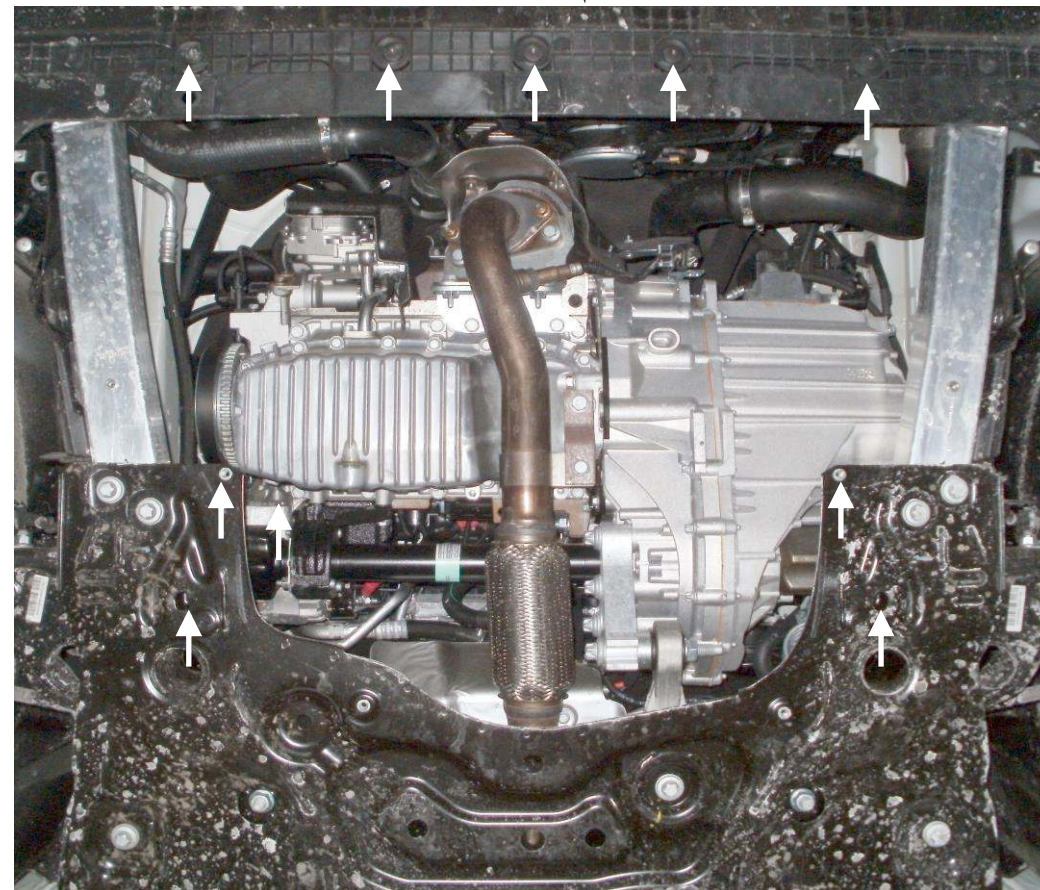


Рис.1

1. Снять штатную защиту.
2. Открутить не до конца передние штатные болты крепления пластиковой губы автомобиля, рис.1.
3. Наложить над сквозными отверстиями балки двигателя планки 7 и закрепить балку 2 болтами 4.
4. Завести панель 1 спереди под штатные болты, сзади закрепить к балке 2 болтами 3, рис.2.
5. Дополнительно закрепить панель 1 к балке двигателя штатными болтами.
6. Затянуть все точки крепления.

**Защита закрывает двигатель, КПП.
Имеется отверстие под слив масла.**