

Рис.2

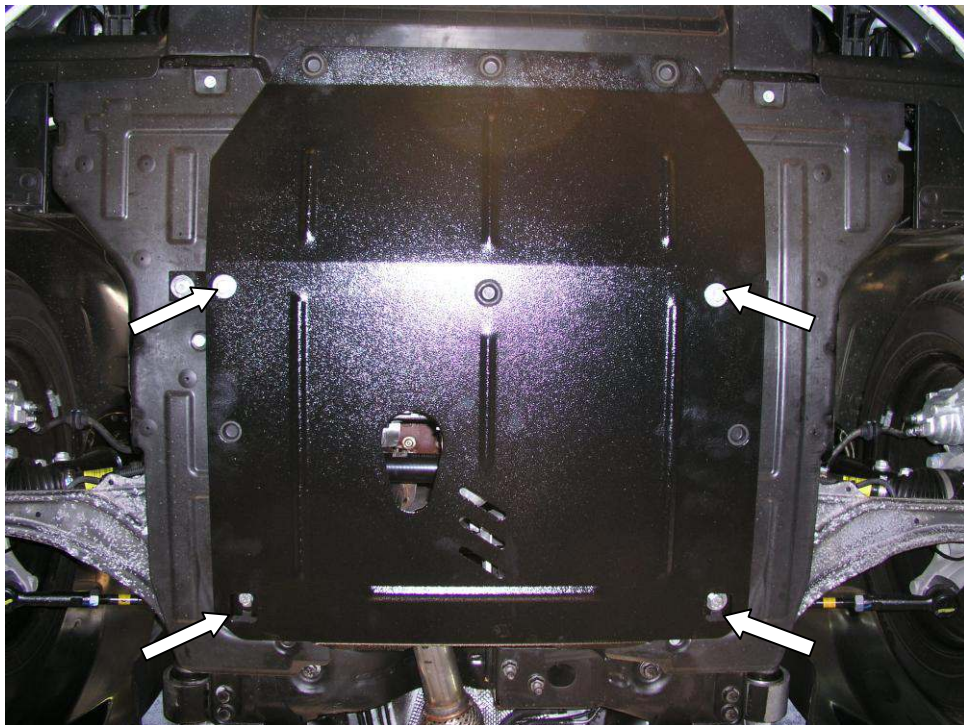


Рис.3



Защита картера, КПП

1.0371.00

*Chevrolet Cruze 2.0D, A, 2011-
Chevrolet Orlando 2.0D, A, 2013-*

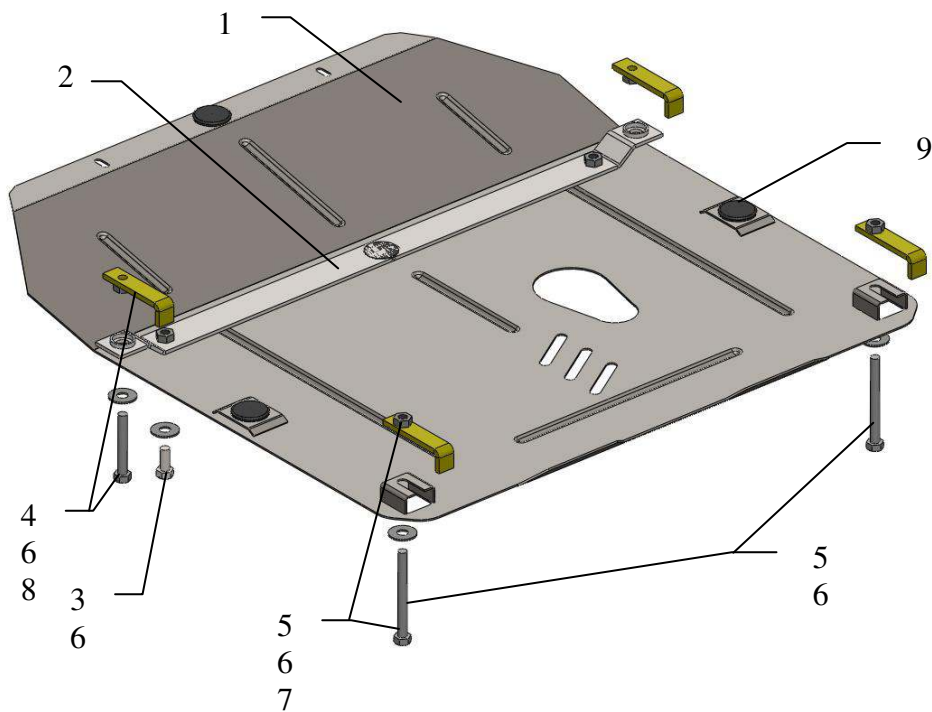


Защита 1.0371.00

Применяемость: Chevrolet Cruze 2.0D, A, 2011-
Chevrolet Orlando 2.0D, A, 2013-

Комплектность:

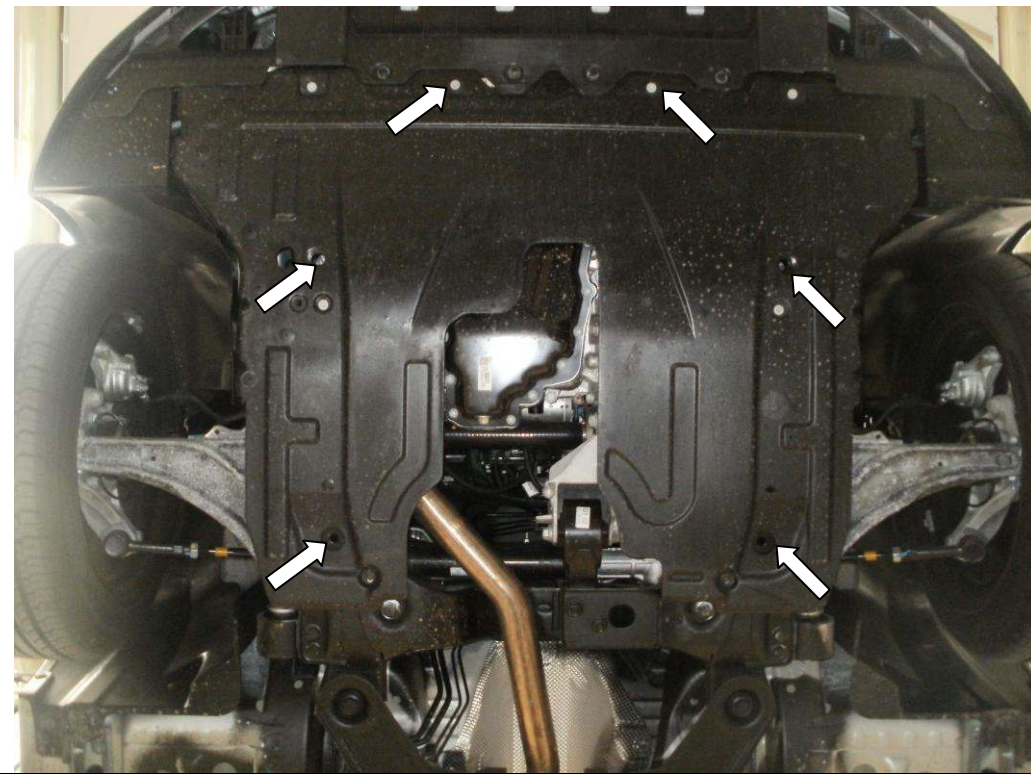
№ п/п	Наименование	Обозначение	Количество	Примечания
1	Панель	410	1	
2	Балка	239	1	
3	Болт	M10x25	2	
4	Болт	M10x70	2	
5	Болт	M10x100	2	
6	Шайба	A10	6	
7	Планка	СТП.6.006.018СБ	2	
8	Планка	1.0309.00.6.006.042	2	
9	Амортизатор 30		4	



ВНИМАНИЕ!!! После монтажа защиты не допускается соприкосновение элементов защиты с движущимися элементами узлов и агрегатов автомобиля.

Установка защиты

Рис.1



1. Снять 4 боковых пистона крепления пластикового пыльника, рис.3.
2. Открутить 2 передних штатных самореза крепления пластикового пыльника, рис.1.
3. Закрепить балку 2 в передние сквозные отверстия балки двигателя болтами 4 с помощью закладных пластин 8, рис.1.
4. Наживить болты 5 в задние сквозные отверстия балки двигателя с помощью закладных пластин 7, рис.1.
5. Закрепить панель 1 сзади к болтам 5, спереди к балке 2, болтами 3.
6. Дополнительно закрепить переднюю часть защиты штатными саморезами.
7. Затянуть все точки крепления.

Защита закрывает двигатель, КПП.