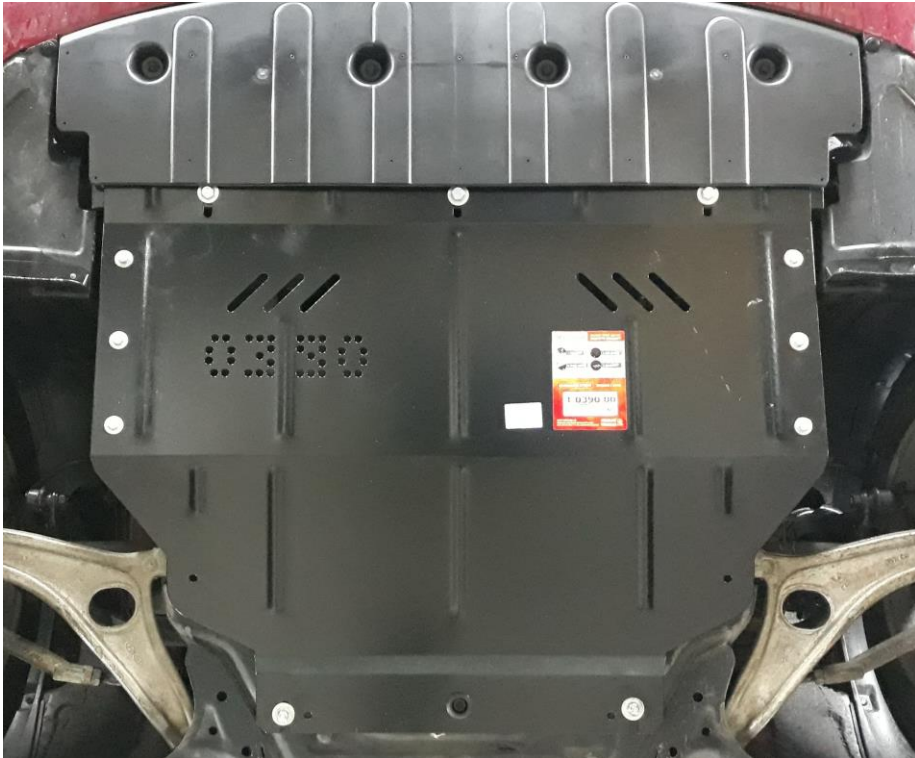


Рис.2



Сталевий захист двигуна  
 **KOLCHUGA**®  
[www.kolchuga.ua](http://www.kolchuga.ua)

**1.0390.00**

***Hyundai Sonata VI YF 2010-2014***

***Hyundai Sonata VI YF 2010-2014 Hybrid,***

***USA***

***Kia Optima TF 2010- 2015 (3-е поколение)***

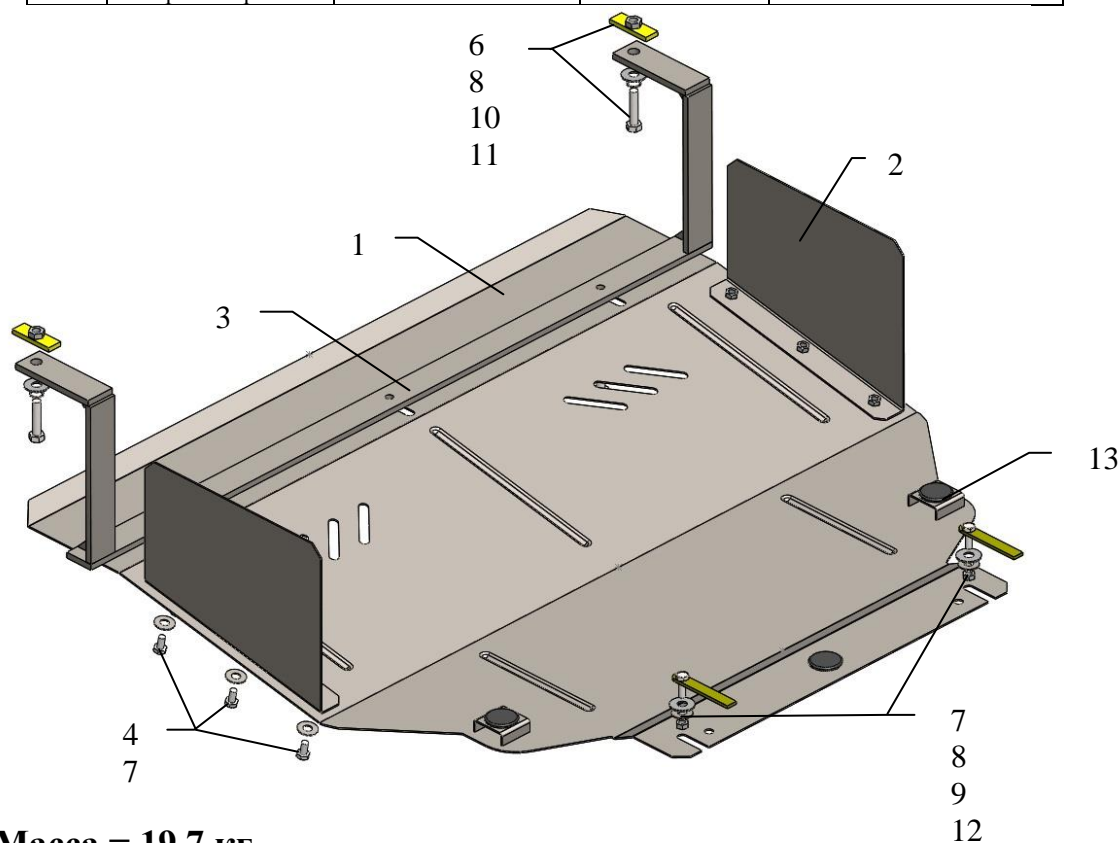


## Защита 1.0390.00

Применяемость: *Hyundai Sonata VI YF 2010-2014,*  
*Kia Optima TF 2010- 2015 (3-е поколение)*

### Комплектность:

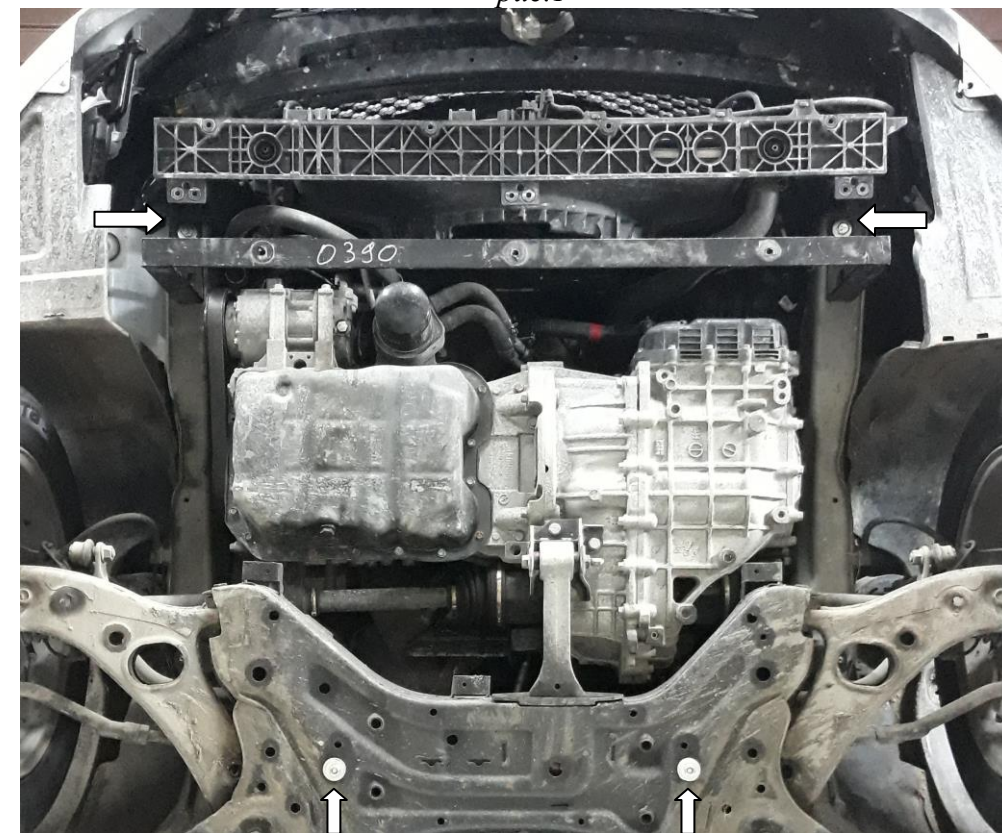
№ п/п	Наименование	Обозначение	Количество	Примечания
1	Панель	1.0390.00.6.003.431	1	
2	Крыло	1.0390.00.6.001.090	1	
3	Балка	1.0311.00.6.004.217	1	
4	Болт	M8x16	6	
5	Болт	M10x25	3	
6	Болт	M10x45	2	
7	Шайба	A8	8	
8	Шайба	A10	7	
9	Гайка самоконтр.	M8	2	
10	Гровер	M10	5	
11	Планка	СТП.6.006.017СБ.	2	
12	Крепеж	521.6.013.002-01	2	
13	Амортизатор 30		3	



Масса = 19.7 кг.

## Установка защиты

рис.1



1. Снять штатный пластиковый пыльник.
2. Установить крепеж 12 в задние отверстия балки двигателя и наживить гайки 9 с шайбами 7, 8, рис.1 .
3. Установить планки 11 в отверстия лонжеронов и закрепить балку 3 болтами 6, рис.1. (При установке на гибрид открутить прибор с левой стороны по ходу авто, установить балку 3 и прикрутить прибор обратно).
4. Установить панель 1 пазами под гайки 9 и к балке 3 болтами 5, рис.2.
5. Закрепить крылья 2 по бокам к защите болтами 4.
6. Затянуть все точки крепления.

**Защита закрывает, КПП, картер двигателя.**