

Защита двигателя

1.0413.00

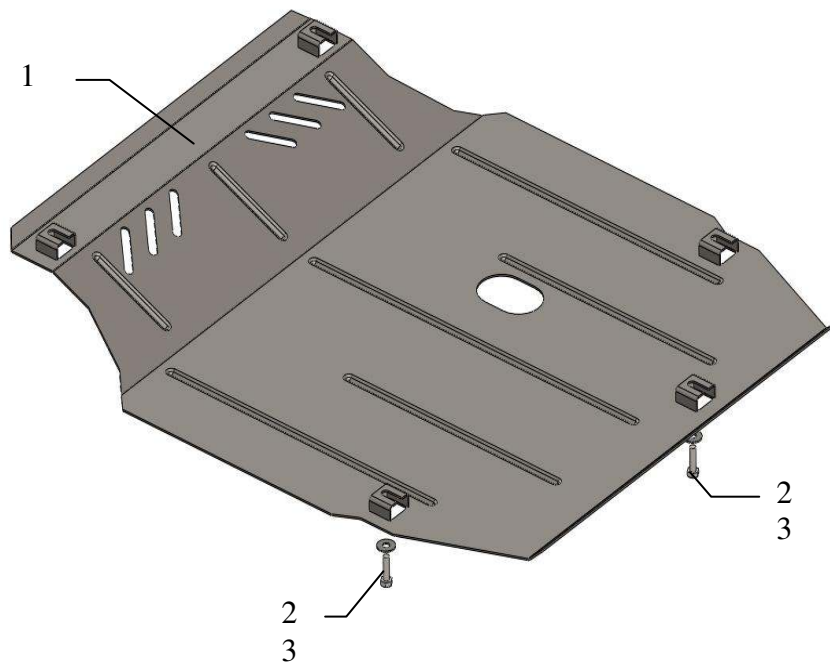
Chevrolet Aveo 2012-

Защита 1.0413.00

Комплектность:

№ п/п	Наименование	Обозначение	Количество	Примечание
1	Поддон	458	1	
2	Болт	M8x25	3	
3	Шайба	A8	3	

Схема сборки защиты картера.



Установка защиты

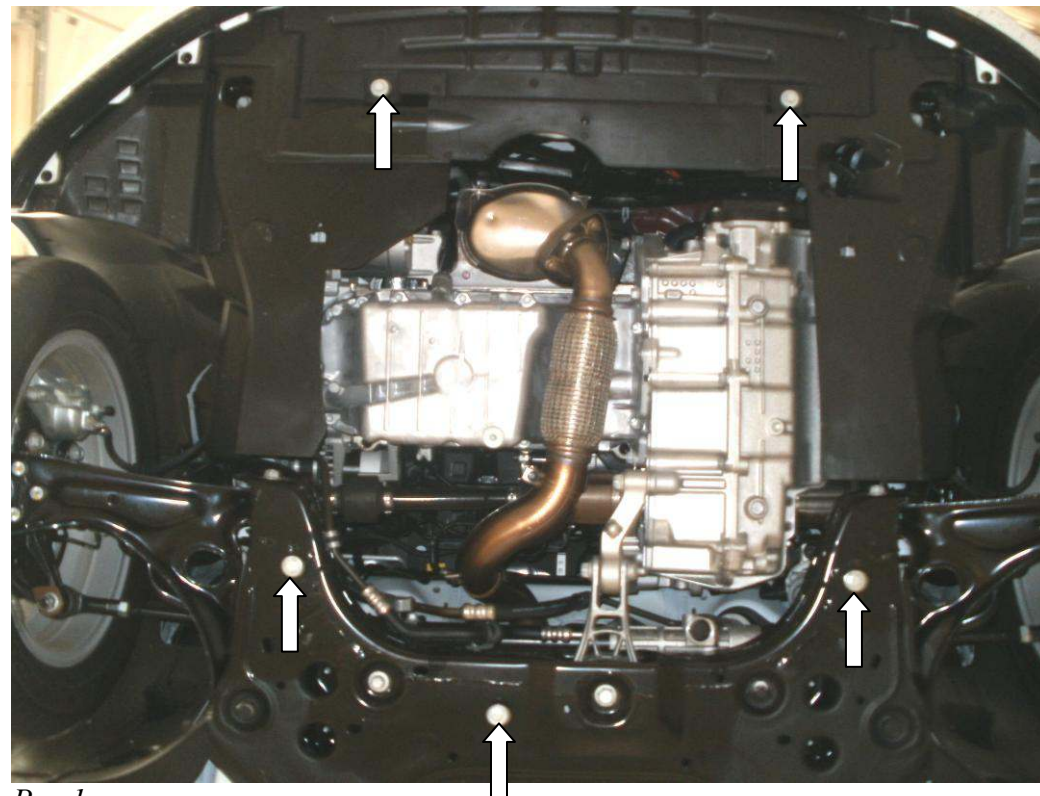


Рис.1

1. Открутить 2 передних штатных болта, рис.1.
2. Наживить болты 2 в 3 штатных отверстия балки двигателя.
3. Закрепить панель 1 спереди штатным крепежом, сзади к болтам 3.
4. Все точки крепления затянуть.

Защита закрывает двигатель, КПП.