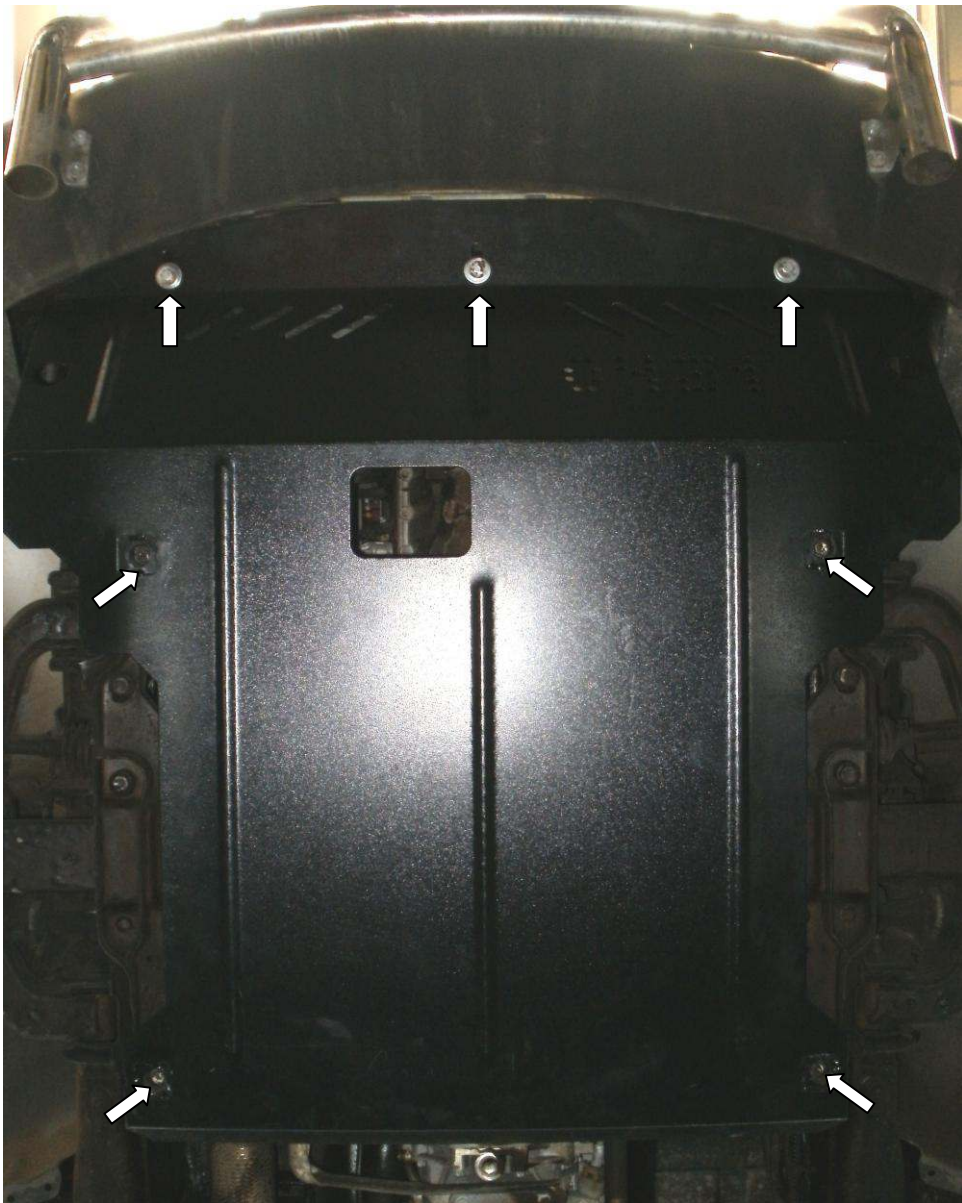


Рис.2



Защита картера, КПП

1.0421.00

Mercedes-Benz Sprinter 315 CDI (4x4)

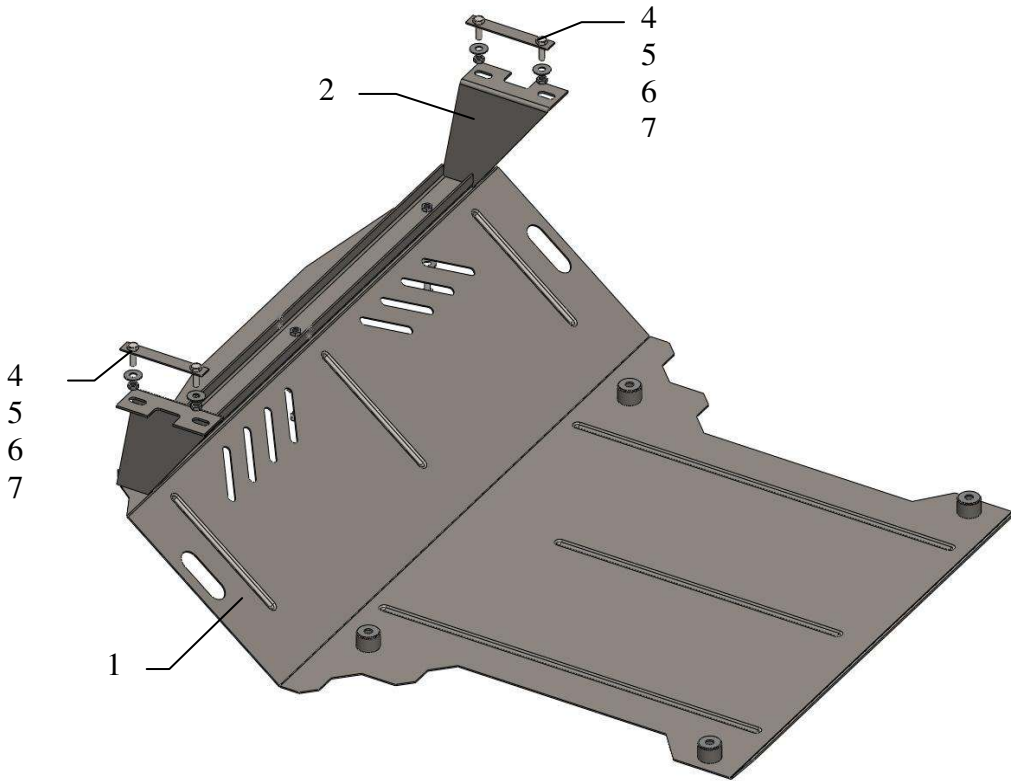
Защита 1.0421.00

Применяемость: Mercedes-Benz Sprinter 315 CDI (4x4)

Комплектность:

№ п/п	Наименование	Обозначение	Количество	Примечания
1	Панель	461	1	
2	Балка	249	1	
3	Болт	M8x25	3	
4	Шайба	A8	7	
5	Шайба	A10	7	
6	Гайка	M8	4	
7	Крепеж	1.0421	2	

Установка защиты



Установка защиты.



рис.1

1. Открутить 4 штатных болта возле крепления рычагов автомобиля, рис.1.
2. Просверлить отверстие $\phi 10 - 11$ на расстоянии 100 мм от отверстий в лонжеронах по ходу автомобиля с обеих сторон и завести крепеж 7.
3. Установить балку 2 к крепежу 7 гайками 6.
4. Установить панель 1 спереди к балке 2 болтами 3, сзади штатным крепежом в штатные места.
5. Затянуть все точки крепления.

Защита закрывает двигатель.