

*Рис.2*

Защита картера

KOLCHUGA

**1.0423.00**

*Chevrolet Malibu*



izmostock

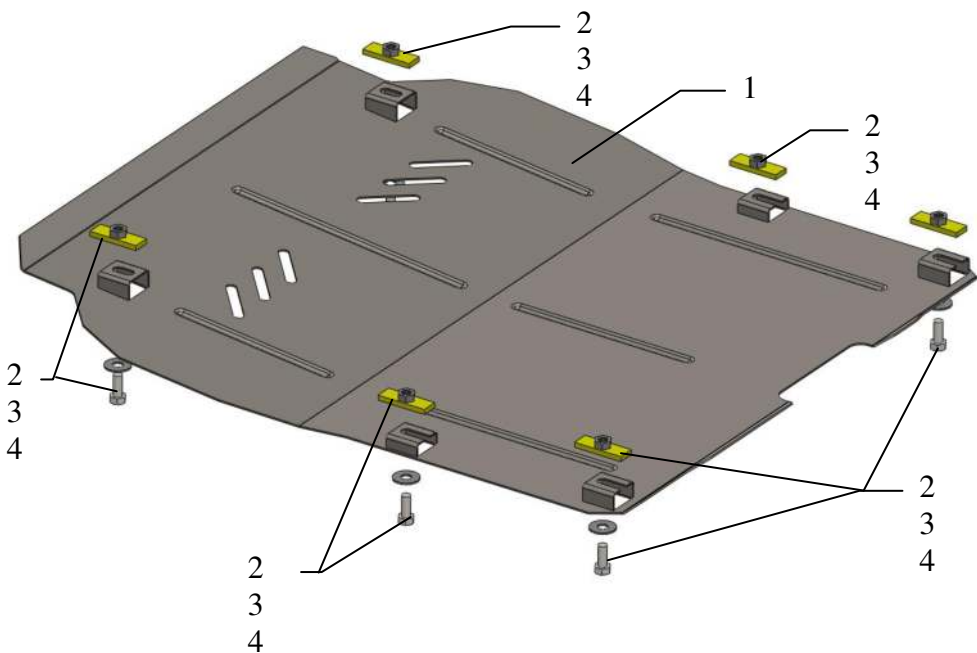
## Защита 1.0423.00

Применяемость: *Chevrolet Malibu 2.4 М-А 2012-г.в.*

Комплектность:

№ п/п	Наименование	Обозначение	Количество	Примечание
1	Панель	464	1	
2	Планка	СТП.6.006.017СБ.	6	
3	Болт	M10x25	6	
4	Шайба	A10	6	

Схема сборки защиты картера и КПП.



## Установка защиты

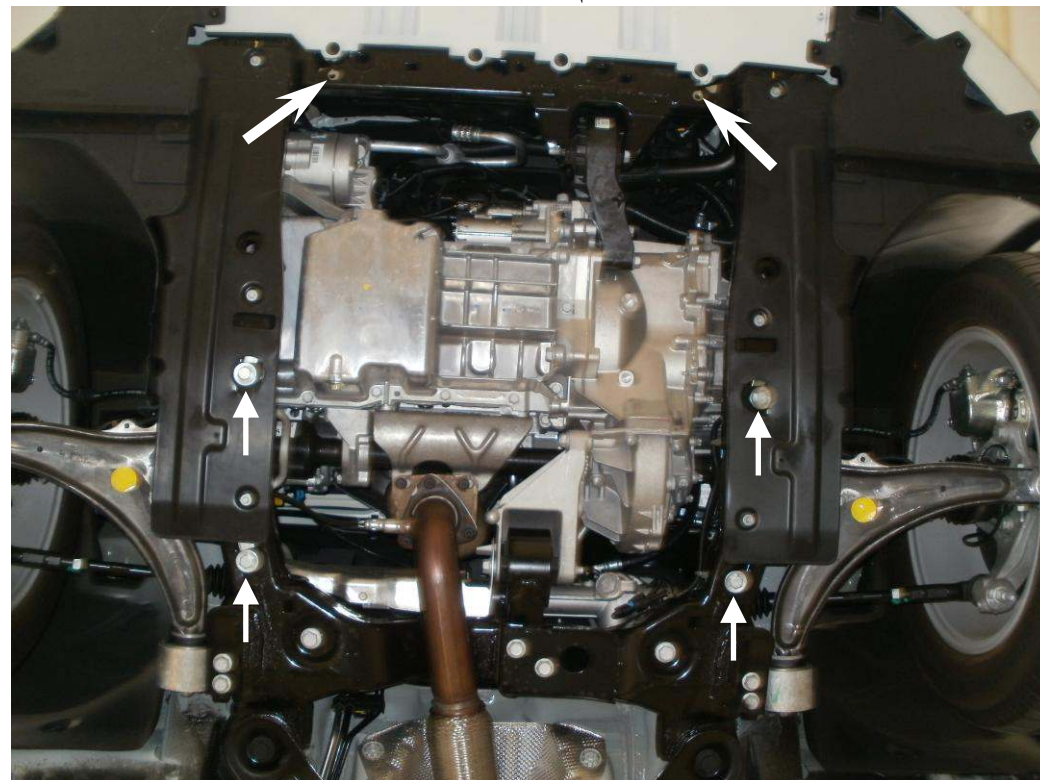


Рис.1

1. Открутить 4 самореза крепления боковых пыльников.
2. Завести планки 2 в отверстия подрамника двигателя, рис.1
3. Закрепить панель 1 болтами 3 к планкам 2, рис.2.
4. Все точки крепления затянуть.

**Защита закрывает двигатель, КПП.**