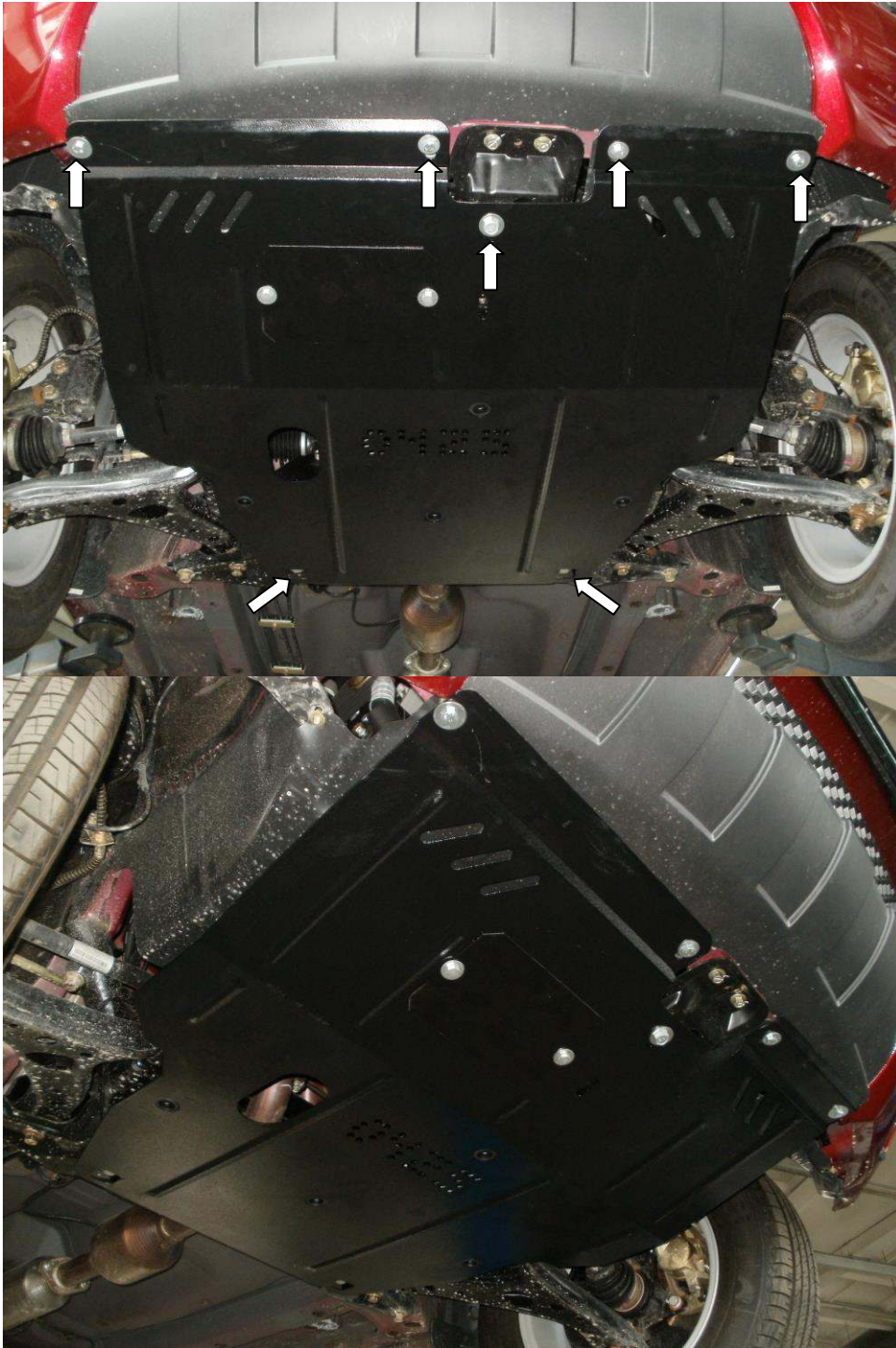


Рис.2



Защита картера, КПП

1.0425.00
Lifan X60

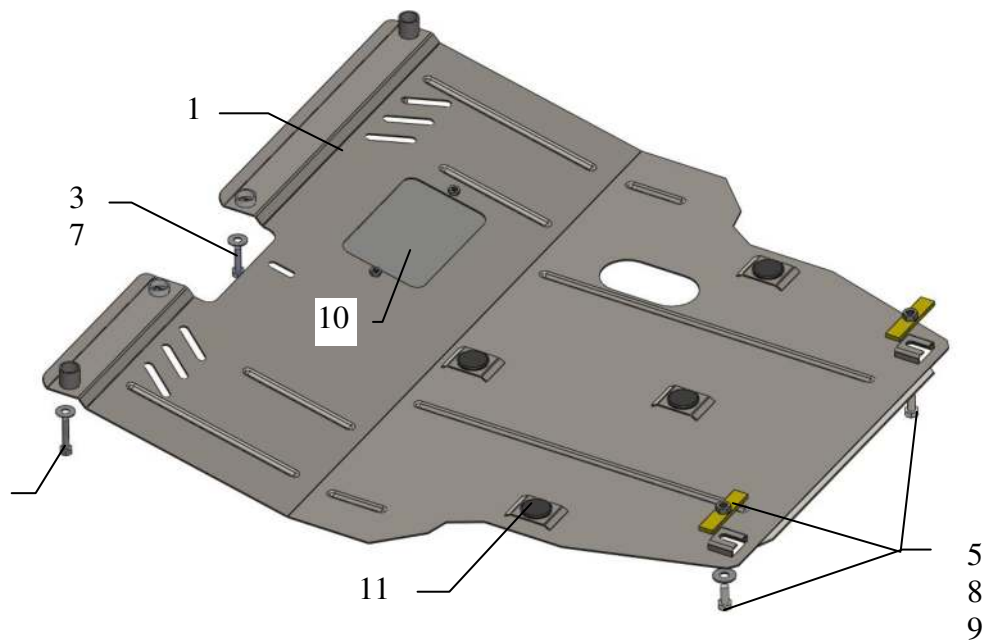
Защита 1.0425.00

Применяемость: *Lifan X60 1.8, M 2011 г.в.*

Комплектность:

№ п/п	Наименование	Обозначение	Количество	Примечания
1	Панель	470	1	
2	Болт	M8x16	2	
3	Болт	M8x35	2	
4	Болт	M8x45	2	
5	Болт	M10x25	2	
6	Болт	M10x25(шаг 1,25)	1	
7	Шайба	A8	6	
8	Шайба	A10	3	
9	Планка	СТП.6.006.016СБ	2	
10	Панель	СТП.8.003.279	1	
11	Амортизатор 30		4	

Установка защиты



Установка защиты.



рис.1

1. Выкрутить 4 болта крепления штатного пыльника, рис.1.
2. Завести планки 9 в боковые отверстия подмоторной балки и наживить болты 5, рис.1 (соответственно схеме сборки).
3. Панель 1 завести пазами под болты 5, спереди закрепить в штатное место продольной лыжи болтом 6.
4. Закрепить панель 1 спереди к штатным местам болтами 3, 4.
5. Затянуть все точки крепления.

Защита закрывает двигатель, КПП.