



Рис.2



Рис.2



KOLCHUGA

Защита картера

1.0435.00

Chevrolet Aveo, ZAZ VIDA



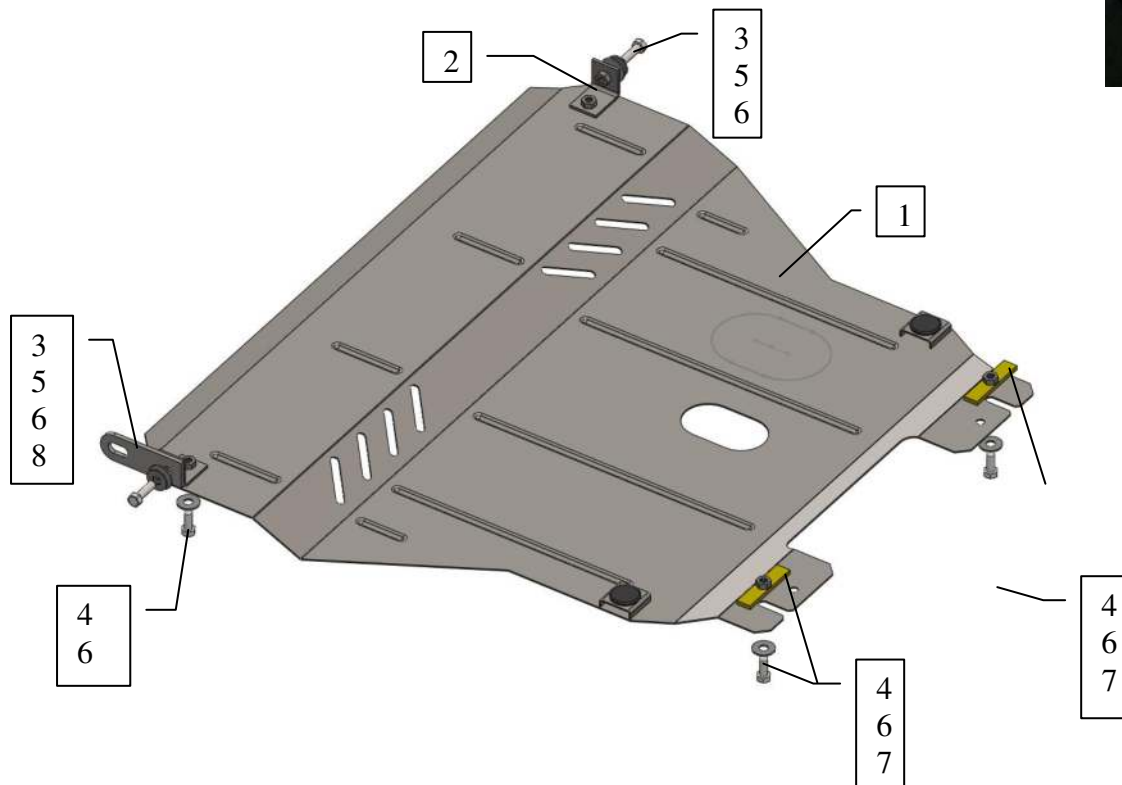
Защита картера 1.0435.00

Применяемость: (Chevrolet Aveo 2004-, ZAZ VIDA 2012- г.в.)

| Модификации | Число цилиндров/клапанов | Мощность л/с | КПП | Объем двигателя см3 |
|-------------|--------------------------|--------------|-----|---------------------|
| 1.4 S/SE | 4-8 | 84 | M5 | 1998 |
| 1.4 16V SX | 4-16 | 94 | M5 | 2689 |
| 1.5 S/SE/SX | 4-8 | 85.7 | M5 | 1998 |

Комплектность:

| № | Наименование | Обозначение | Количество | Примечание |
|---|---------------------------|---------------|------------|------------|
| 1 | Защита картера | 478 | 1 | |
| 2 | Кронштейн | 214 | 2 | |
| 3 | Болт | M10x35 | 2 | |
| 4 | Болт | M10x25 | 4 | |
| 5 | Шайба | 12 | 4 | |
| 6 | Шайба | 10 | 6 | |
| 7 | Закладная пластина | 016СБ | 2 | |
| 8 | Планка транспортировочная | СТП.8.011.001 | 1 | |



Установка защиты.

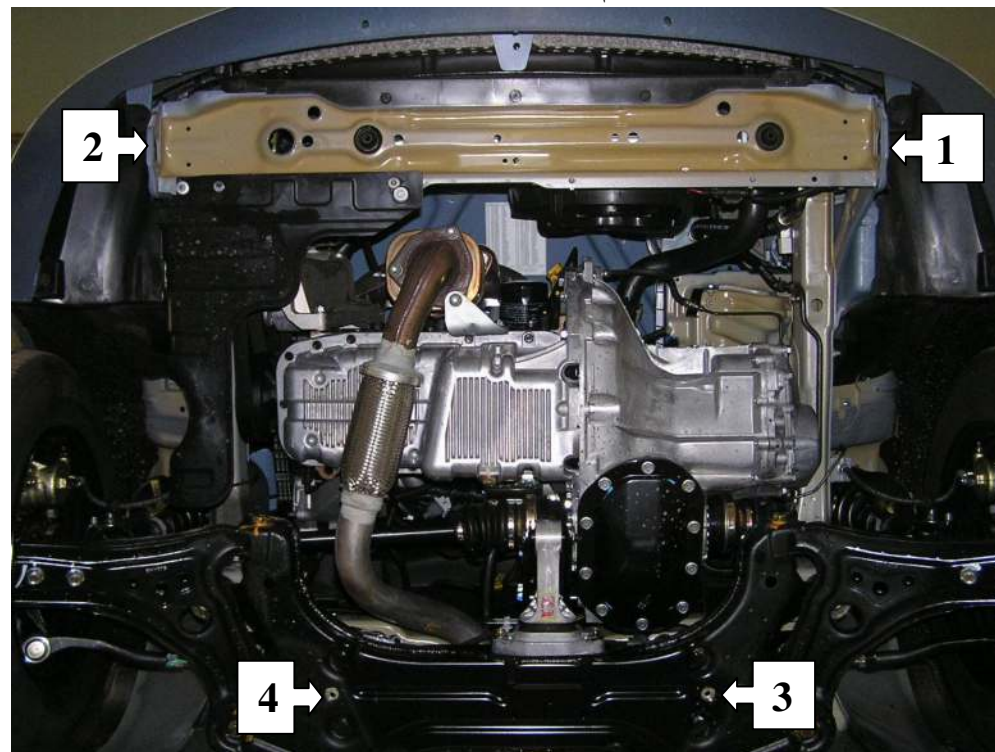


Рис.1

1. Завести в отверстия 3, 4 закладные шайбы 7 и наживить болты 4 с шайбами 6 .
2. Установить кронштейны 2, закрепив их спереди за транспортировочные кронштейны 1 и 2 (рис.1,2) болтами 3, предварительно надев на них шайбы 5 и 6 и транспортировочную планку 8 (на одном из кронштейнов).
3. Закрепить защиту сзади к болтам 3, спереди к кронштейнам 2 болтами 4 с шайбами 6.
4. Все точки крепления затянуть.

Защита закрывает двигатель и КПП.