



Защита картера

1.0444.00

FIAT FIORINO

FIAT QUBO

CITROEN NEMO

PEUGEOT BIPER

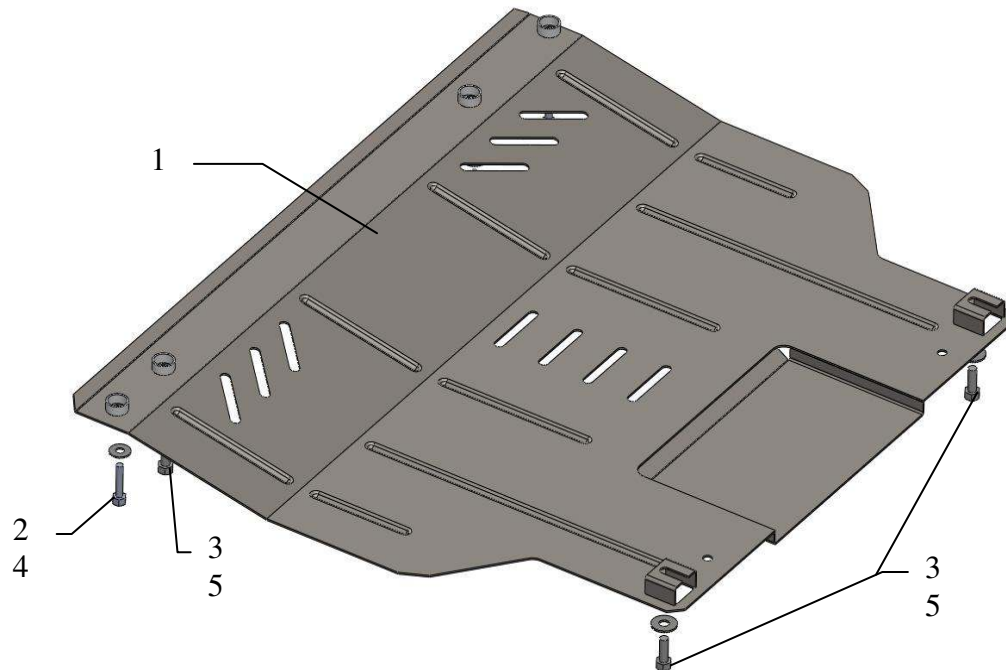
Защита 1.0444.00

Применяемость: *Fiat Fiorino, Qubo 1.4i/1.3D Multijet*
CITROEN NEMO, PEUGEOT VIPER 2008- г.в.

Комплектность:

№ п/п	Наименование	Обозначение	Количество	Примечание
1	Панель	489	1	
2	Болт	8x35	2	
3	Болт	10x25(1,25)	4	
4	Шайба	A8	2	
5	Шайба	A10	4	

Схема сборки защиты картера.



Установка защиты

Рис.1



1. Открутить 2 боковых болта крепления балки радиатора, рис.1.
2. Наживить 2 болта поз. 3 в штатные места балки двигателя, рис.1.
3. Завести панель 1 сзади пазами под болты 3, спереди закрепить к балке радиатора в штатные места болтами 2,3.
4. Затянуть все точки крепления.

Защита закрывает двигатель, КПП.