

Защита картера, КПП

1.0447.00

Chevrolet Captiva 2.2D, A 2012-

Защита 1.0447.00

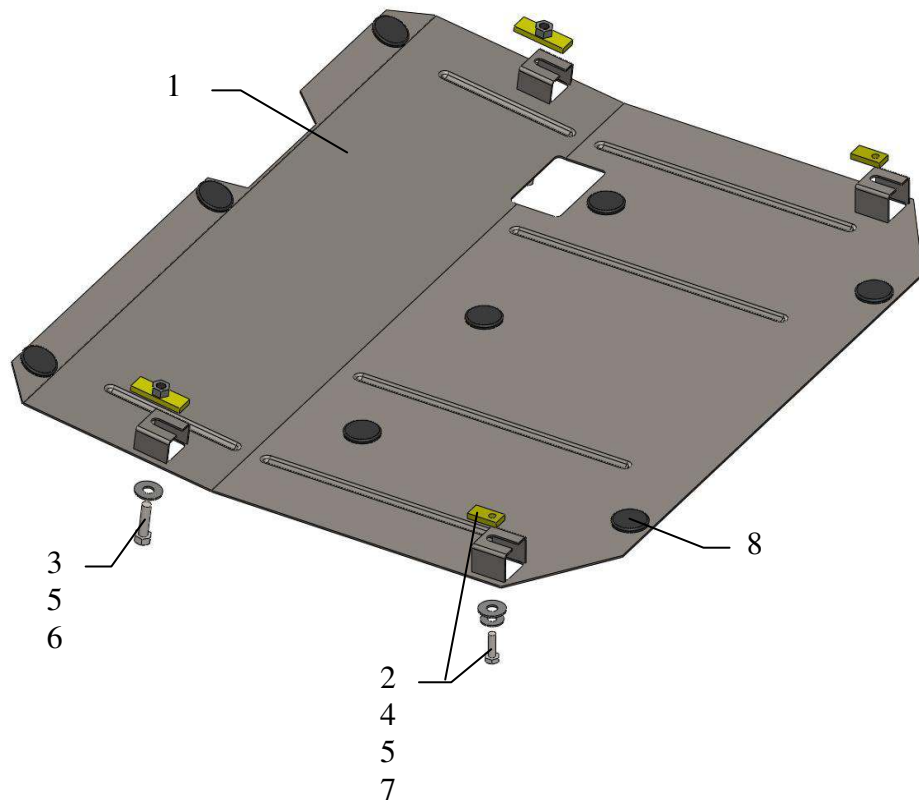
Применяемость:

Chevrolet Captiva 2.2D, A (2012- г.в.)

Модификации	Число цилиндров	Мощность KW	КПП	Объем двигателя см3
CAPTIVA	-	-	A	2200

Комплектность:

№ п/п	Наименование	Обозначение	Количество	Примечания
1	Поддон	492	1	
2	Болт	M8x25	2	
3	Болт	M10x35	2	
4	Шайба	A8	2	
5	Шайба	A10	4	
6	Планка	СТП.8.006.017СБ	2	
7	Планка	СТП.8.006.033	2	
8	Амортизатор 30		8	



Установка защиты



рис.1

1. Наложить планки 7 над боковыми задними отверстиями кронштейнов крепления рычагов автомобиля и наживить болты 2, рис.1.
2. Завести планки 6 в передние боковые отверстия подрамника двигателя.
3. Завести защиту сзади под болты 2, спереди к планкам 6 болтами 3, рис.1,2.
4. Затянуть все точки крепления.

Защита закрывает двигатель и КПП.