

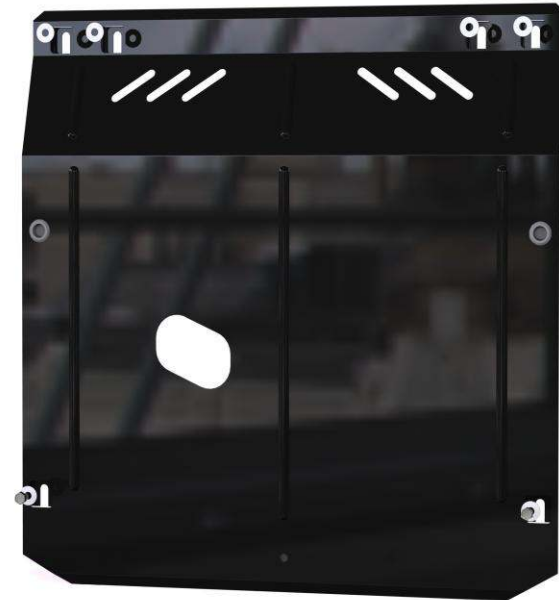
Рис.2



Защита картера

1.0453.00

*Opel Mokka 2012-
Chevrolet Tracker 2013-*



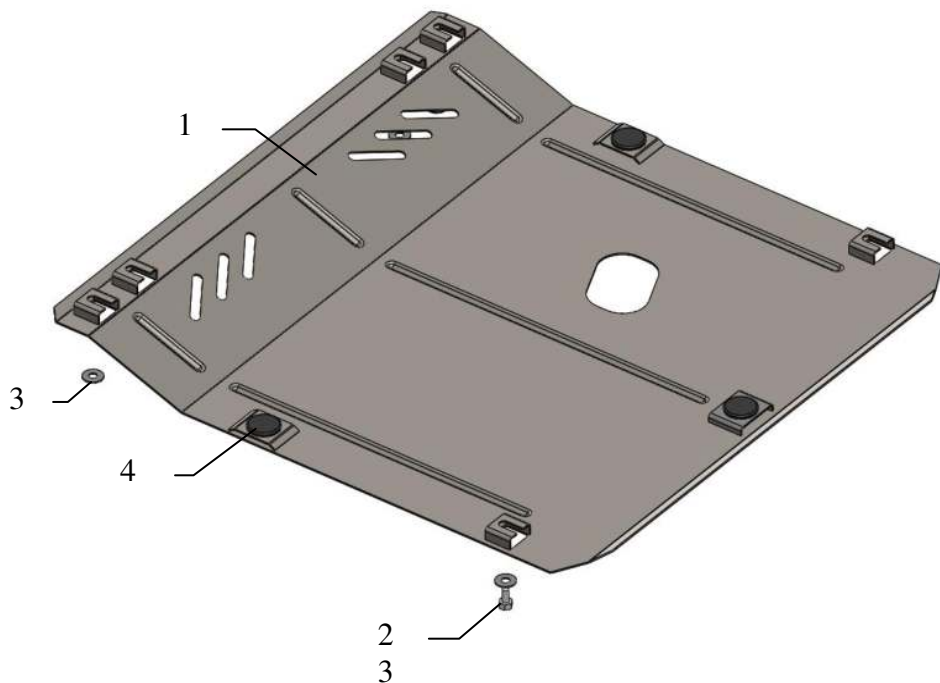
Защита 1.0453.00

Применяемость: Opel Mokka 1.4i, M 2012-
Chevrolet Tracker 1.4i, M--1.8i, M--1.8i, A 2013-

Комплектность:

№ п/п	Наименование	Обозначение	Количество	Примечание
1	Поддон	499	1	
2	Болт	8x16	2	
3	Шайба	A8	6	
4	Амортизатор 30		3	

Схема сборки защиты картера.



Установка защиты

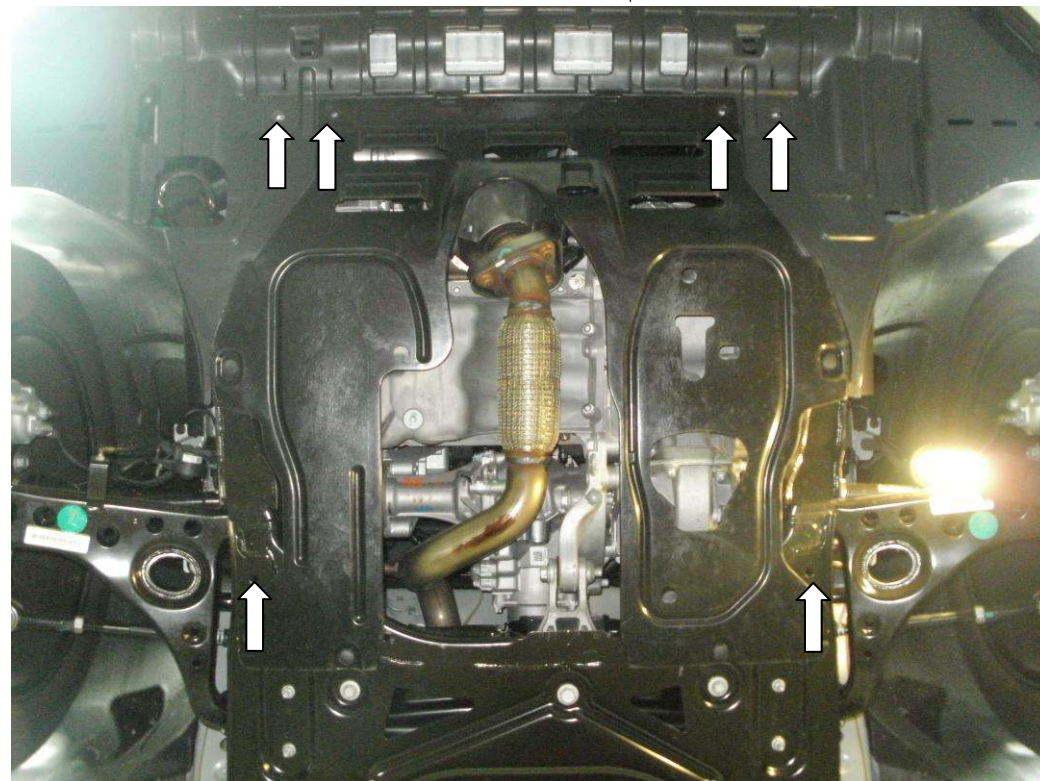


Рис.1

1. Открутить 4 передних штатных болта крепления пластикового фартука, рис.1.
2. Наживить болты 2 в штатные гайки подрамника двигателя, рис.1.
3. Завести защиту задними пазами бод болты 2, спереди закрепить штатными болтами через шайбы 3.
4. Все точки крепления затянуть.

ВНИМАНИЕ!!! После монтажа защиты не допускается соприкосновение элементов защиты с движущимися элементами узлов и агрегатов автомобиля.

Защита закрывает двигатель, КПП.