

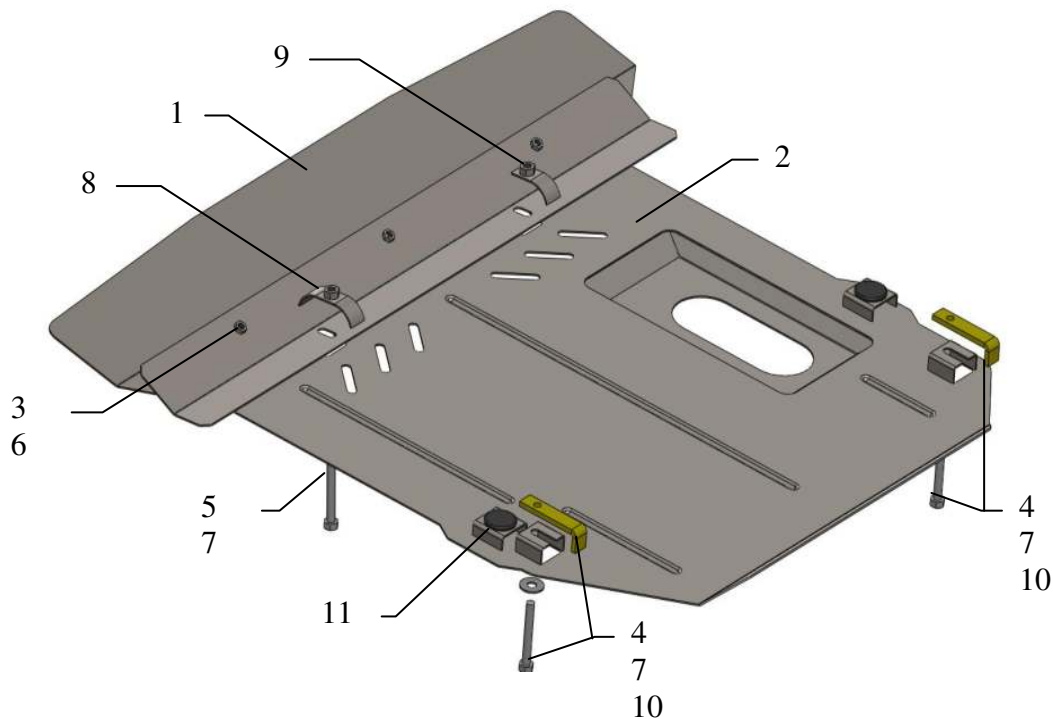
Защита картера  
KOLCHUGA  
1.0466.00  
Mercedes Vito

Применяемость: Mercedes Vito 2.2CDI, A 1999-2003

Комплектность:

№ п/п	Наименование	Обозначение	Количество	Примечание
1	Панель	1.0323.00.6.003.360	1	
2	Панель	1.0466.00.6.003.510	1	
3	Болт	M8x25	3	
4	Болт	M10x75	2	
5	Болт	M10x90	2	
6	Шайба	A8	3	
7	Шайба	A10	4	
8	Крепеж	192.6.005.055СБ	1	
9	Крепеж	192.6.005.056СБ	1	
10	Планка	016	2	
11	Амортизатор 30	-	2	

Схема сборки защиты картера и КПП.



Установка защиты

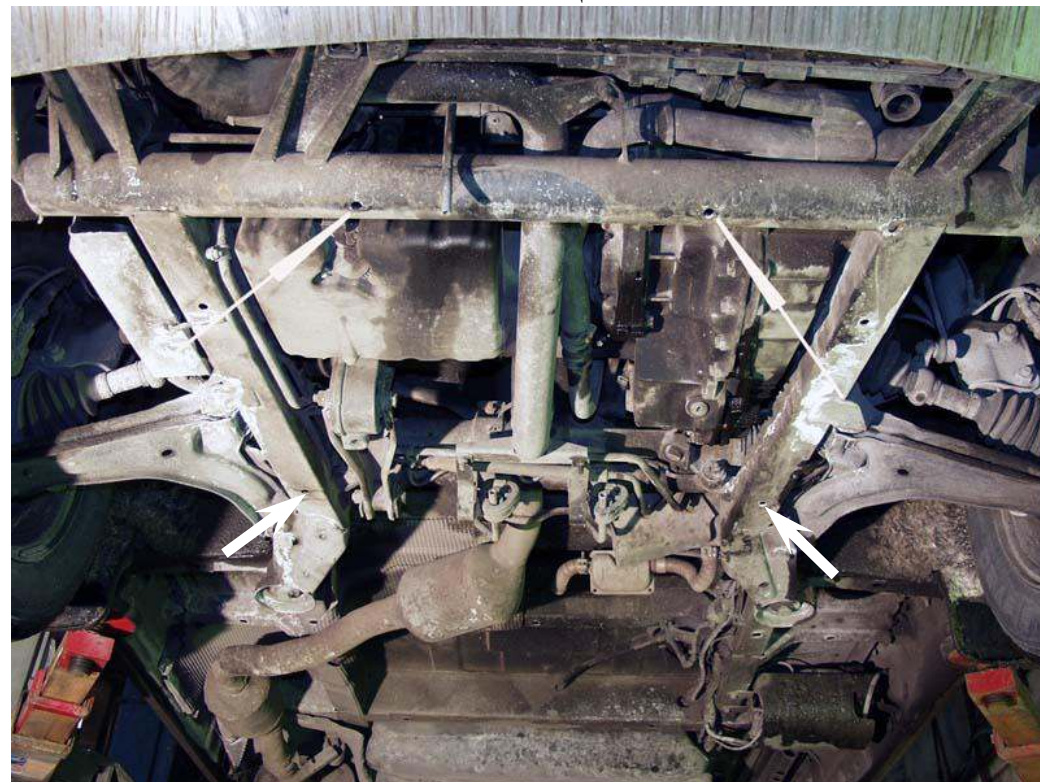


Рис.1

1. Закрепить панель 1 к поперечной трубе подрамника через сквозные отверстия болтами 5 и крепежом 8 и 9.
2. Наложить планки 10 над боковыми сквозными отверстиями подрамника и наживить болты 4, рис.1
3. Завести панель 2 сзади под болты 4 ,спереди закрепить к панели 1 болтами 3.
4. Затянуть все точки крепления.

Защита закрывает двигатель, КПП, радиатор, подушку двигателя.

Имеет отверстие для слива масла.

**ВНИМАНИЕ!!!** После монтажа защиты не допускается соприкосновение элементов защиты с движущимися элементами узлов и агрегатов автомобиля.