



Рис.2



рис.3



Рис.4

Защита картера, КПП

1.0481.00

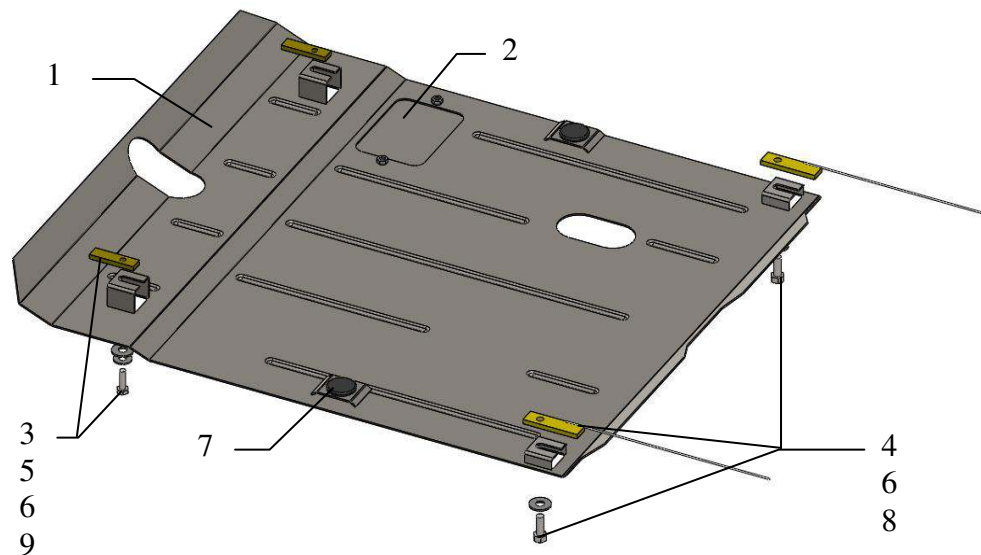
Honda Accord 2013

Защита 1.0481.00

Применяемость: *Honda Accord 2.4i, A, 2013-*

Комплектность:

№ п/п	Наименование	Обозначение	Количество	Примечания
1	Поддон	1.0481.00.6.003.520	1	
2	Крышка	1.0481.00.8.016.046	1	
3	Болт	M8x35	2	
4	Болт	M10x25	2	
5	Шайба	A8	2	
6	Шайба	A10	4	
7	Амортизатор 30		3	
8	Планка	СТП.8.006.015	2	С поводком
9	Планка	Планка СТП.8.006.022	2	



ВНИМАНИЕ!!! После монтажа защиты не допускается соприкосновение элементов защиты с движущимися элементами узлов и агрегатов автомобиля.

Установка защиты

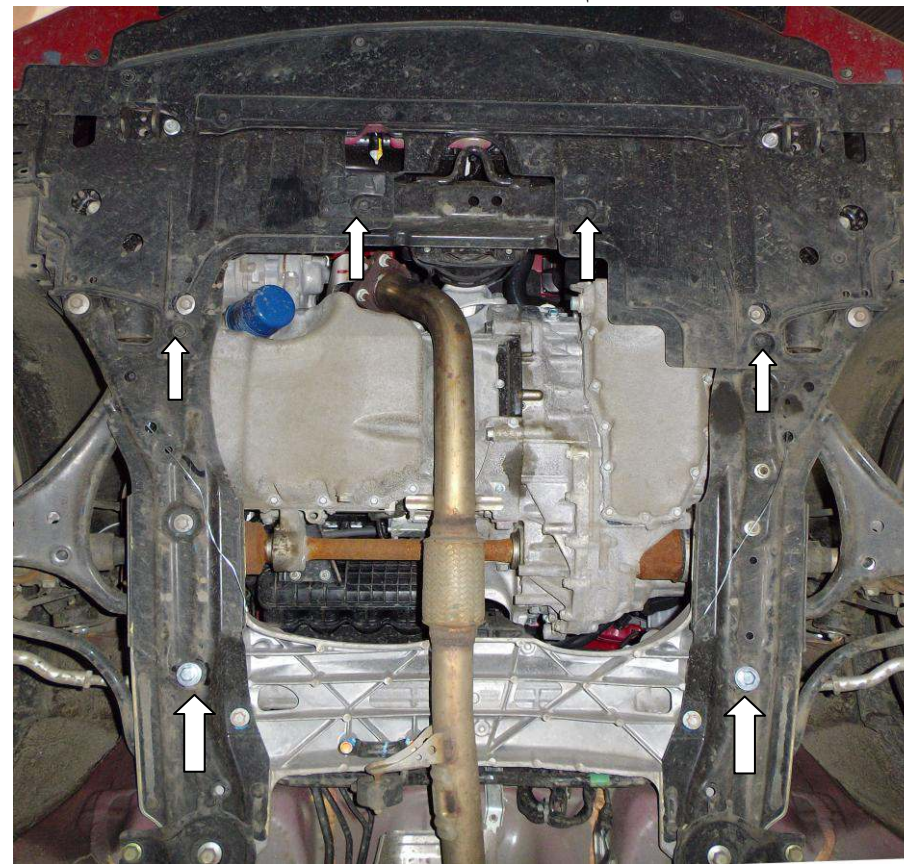


рис.1

1. Демонтировать 4 пластиковые клипсы крепления переднего пластикового пыльника и завести планки 9 через круглые отверстия в подрамнике и разместить над отверстиями в виде пазов, далее просверлить или прорезать ножиком два отверстия в пластиковом пыльнике и наживить болты 3 с шайбами 5,6.
2. Завести планки 8 с помощью усов через боковые окна в задней части подрамника двигателя, разместить их над отверстиями и наживить болты 4 с шайбами 6.
3. Завести защиту пазами к наживленным болтам и затянуть все точки крепления.

В защите имеется отверстие под слив масла и лючок для замены масляного фильтра.

Защита закрывает двигатель, КПП.