



Защита картера, КПП

1.0483.00

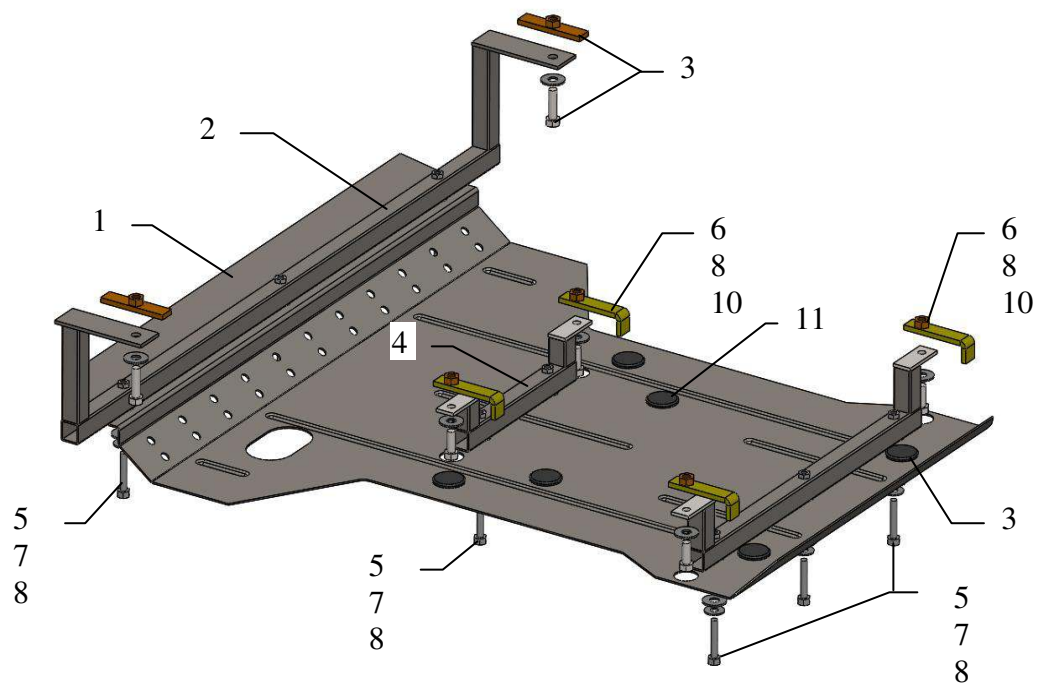
Mercedes Sprinter 315

Защита 1.0483.00

Применяемость: Mercedes Sprinter 315, 2.2CDI, М, 2013

Комплектность:

№ п/п	Наименование	Обозначение	Количество	Примечания
1	Панель	1.0483.00.8.003.1085	1	
2	Балка	1.0483.00.6.004.269	1	
3	Балка	1.0483.00.6.004.270	1	
4	Балка	1.0483.00.6.004.271	1	
5	Болт	M8x45	8	
6	Болт	M10x35	6	
7	Шайба	A8	8	
8	Шайба	A10	14	
9	Планка	016СБ	2	
10	Планка	018СБ	4	
11	Амортизатор 30		6	



ВНИМАНИЕ!!! После монтажа защиты не допускается соприкосновение элементов защиты с движущимися элементами узлов и агрегатов автомобиля.

Установка защиты

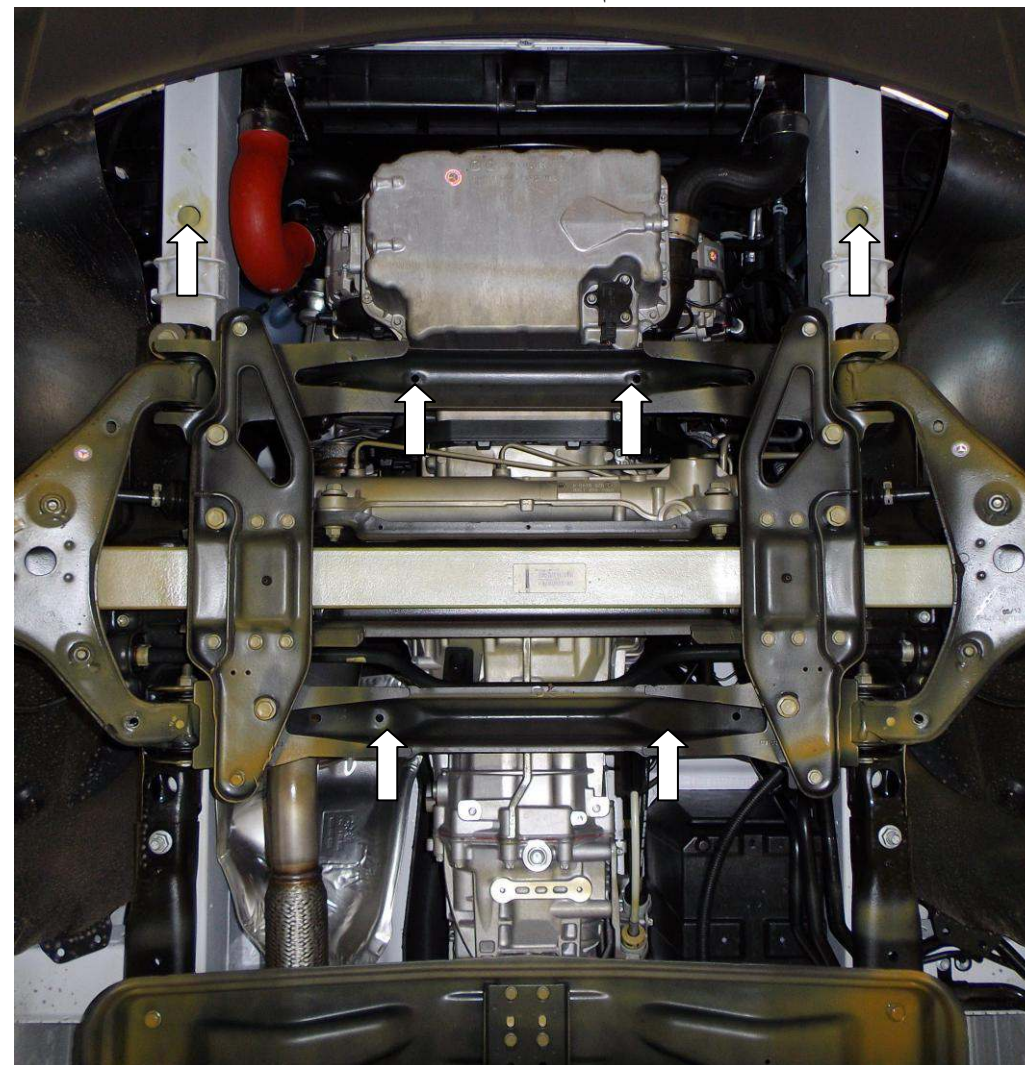


рис.1

1. Установить балки 2, 3, 4 согласно схеме сборки болтами 6 используя планки 9,10, рис 1.
2. Закрепить панель 1 к установленным балкам болтами 5 через шайбы 7, 8, рис.2.
3. Затянуть все точки крепления.

Защита закрывает картер двигателя, КПП, радиатор.