



Защита картера , КПП

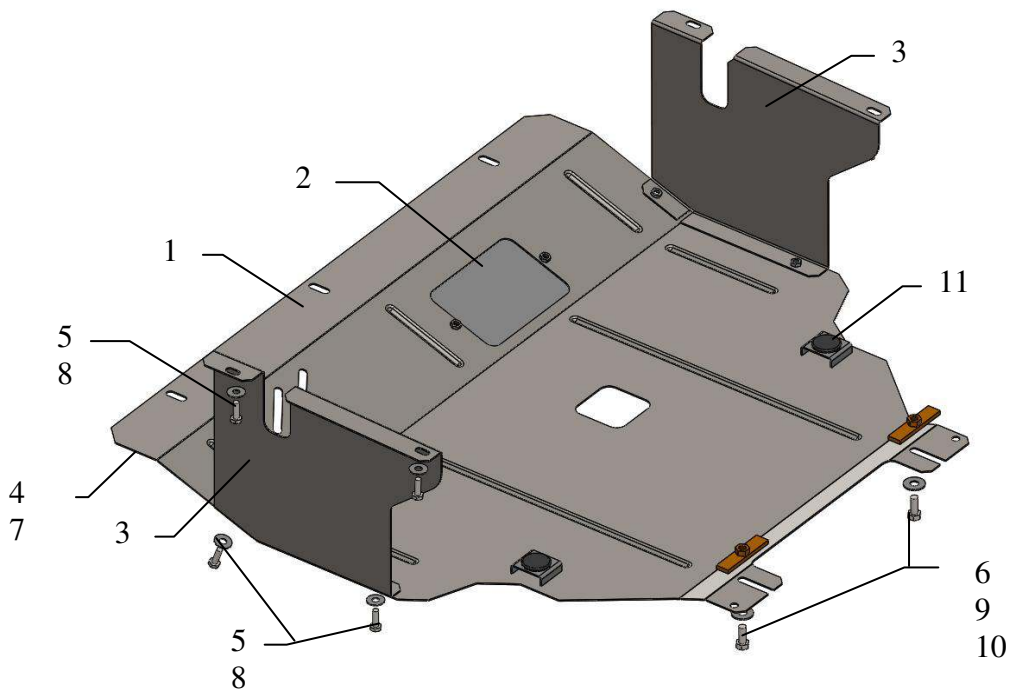
*1.0484.00*  
*Renault Trafic*  
*Opel Vivaro*  
*Nissan Primastar*  
*2.0CDI*

## Защита 1.0484.00

Применяемость: Renault Trafic 2,0CDI 115, М, 2010

Комплектность:

№ п/п	Наименование	Обозначение	Количество	Примечания
1	Панель	1.0484.00.6.003.525	1	
2	Панель	СТП.8.003.279	1	
3	Крыло	1.0273.00.6.001.066	2	
4	Болт	M6x25	3	
5	Болт	M8x16	11	
6	Болт	M10x25	2	
7	Шайба	A6	3	
8	Шайба	A8	11	
9	Шайба	A10	2	
10	Планка	016СБ	2	
11	Амортизатор 30		2	



## Установка защиты

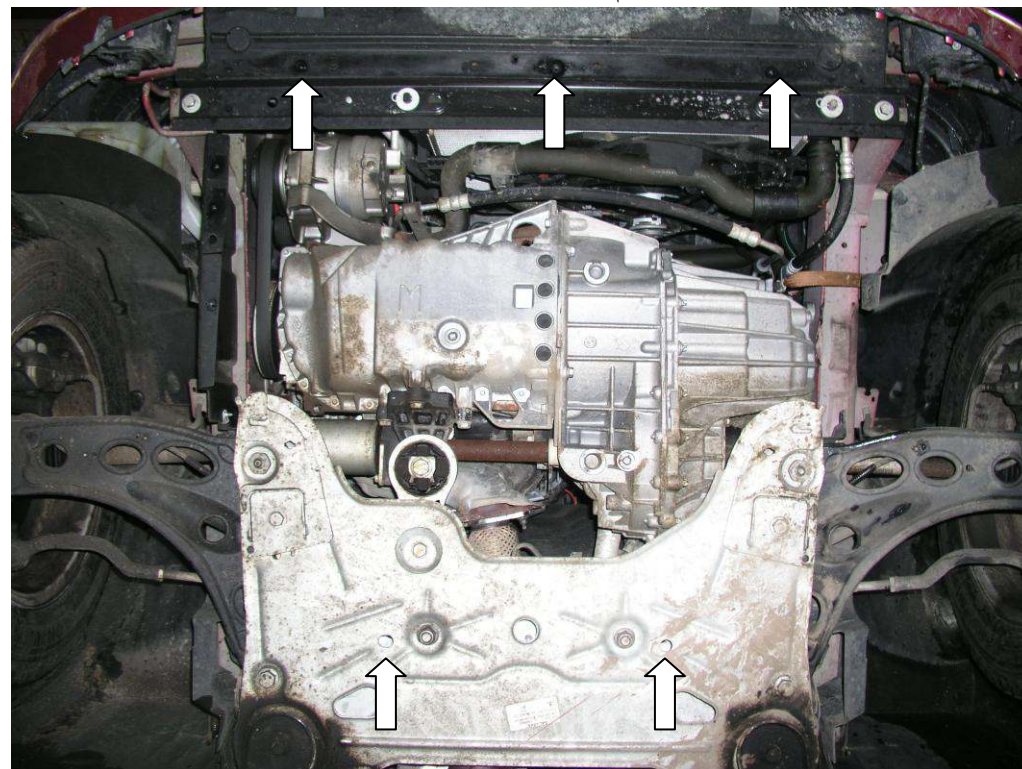


рис.1

1. Снять штатный пыльник и боковые крылья.
2. Закрепить крылья 3 болтами 5, рис 2.
3. Завести планки 10 над отверстиями балки двигателя и наживить болты 6.
4. Завести панель 1 сзади к балке двигателя под болты 6, спереди к балке радиатора болтами 4 и к крыльям 3 болтами 5.
5. Затянуть все точки крепления.

Защита закрывает картер двигателя, КПП, радиатор.