

Защита картера, КПП

1.0521.00

*Infiniti FX30d, QX 70*

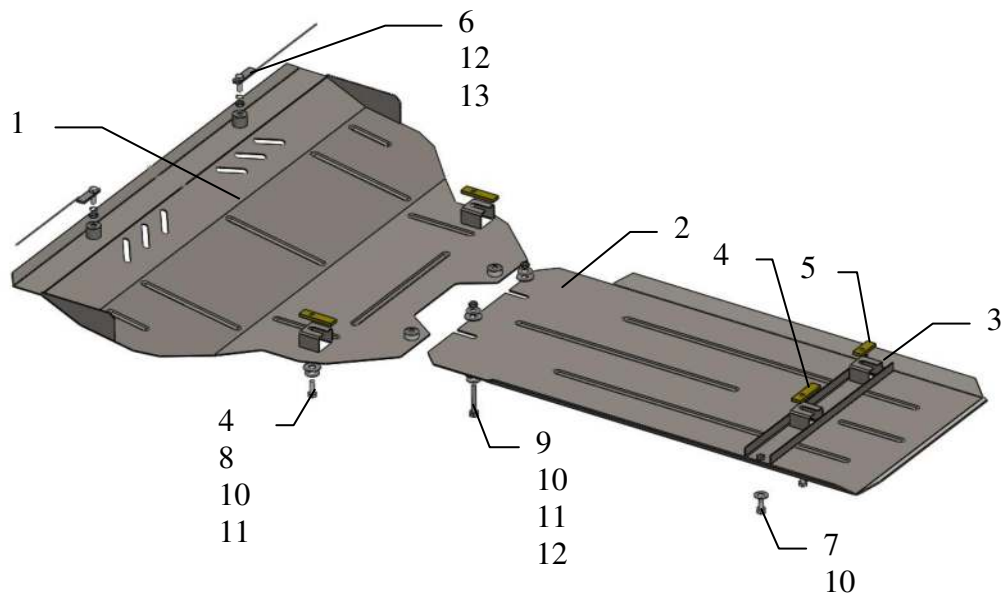
## Защита 1.0521.00

**Применяемость:** Infiniti FX30d 2011-, Qx 70, 3.0D, 3.7i, 2013 - г.в.

**Комплектность:**

№ п/п	Наименование	Обозначение	Количество	Примечания
1	Панель	1.0521.00.6.003.570	1	
2	Панель	1.0521.00.8.003.1131	1	
3	Кронштейн	1.0522.00.6.005.255	1	
4	Планка	СТП.8.006.022	3	
5	Планка	СТП.8.006.019	1	
6	Крепеж	521.6.013.004	2	С ПОВОДКОМ
7	Болт	M8x16	3	
8	Болт	M8x25	4	
9	Болт	M8x55	2	
10	Шайба	A8	11	
11	Шайба	A10	8	
12	Гайка	M8	4	
13	Гровер	8	2	

Схема сборки защиты картера .



## Установка защиты

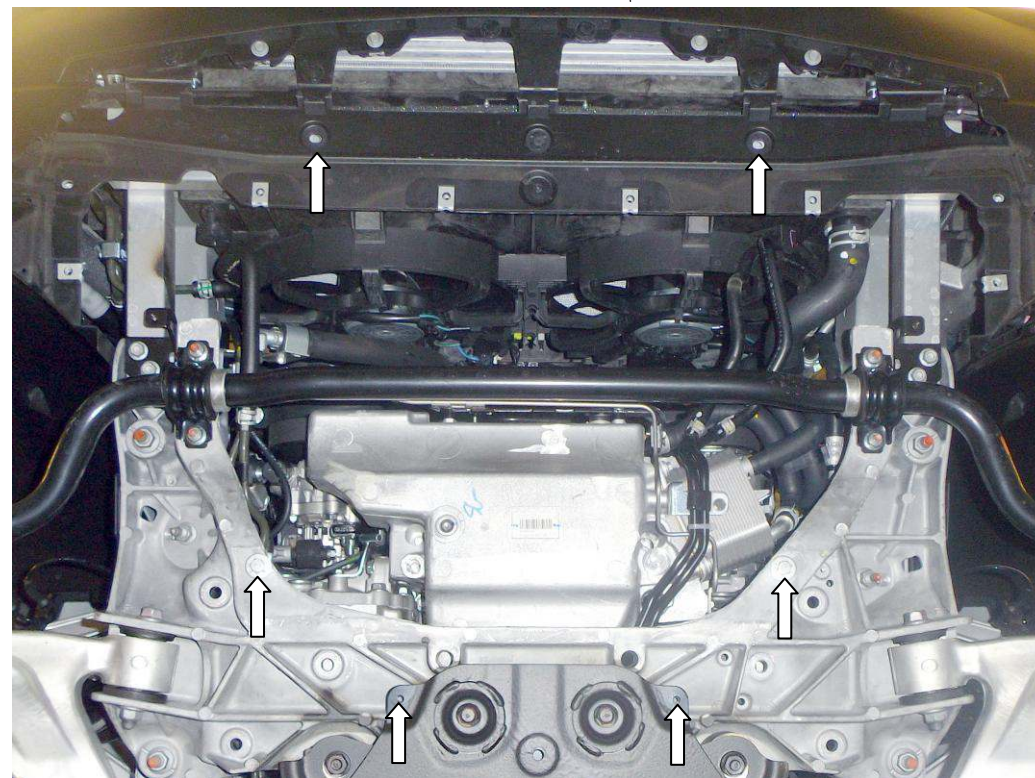


Рис.1

1. Снять штатный пыльник.
2. Завести крепеж 6 по бокам в балку радиатора над отверстиями в местах крепления пистонов, рис.1.
3. Наложить планки 4 над боковыми отверстиями подрамника и наживить болты 8.
4. Завести панель 1 пазами под болты 8, спереди закрепить к крепежу 6 гайками 12 с гровером 13, сзади штатным крепежом, рис.2.
5. Закрепить кронштейн 3 к поперечной балке крепления КПП болтами 8, с помощью планок 4, 5.
6. Закрепить панель 2 сзади к кронштейну 3 болтами 7, спереди к балке двигателя болтами 9 с помощью гаек 12.
7. Все точки крепления затянуть рис.2, 3.

**Защита закрывает двигатель, КПП, имеется отверстие под слив масла.**

**ВНИМАНИЕ!!!** После монтажа защиты не допускается соприкосновение элементов защиты с движущимися элементами узлов и агрегатов автомобиля.