



Защита картера, КПП

1.0529.00

Volvo XC 60, 2008- г.в.
Volvo V60 2.0TDI, A, 2010-
Volvo S60 II 2010-
Volvo XC70 II 2007-2016
Volvo V70 II 2007-2016
Volvo S80 II 2006-2016

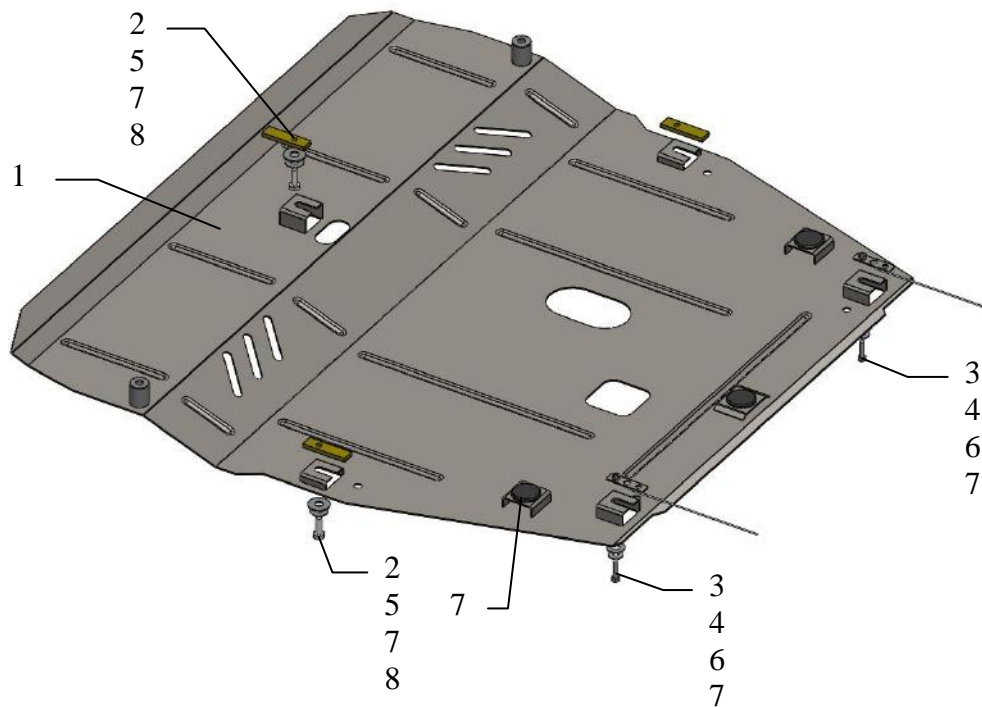
Защита 1.0529.00

Применяемость: Volvo XC 60, 2.4TDI, A, 2008- г.в., V60 2.0TDI, A, 2010-; S60 II 2010-; XC70 II 2007-2016; V70 II 2007-2016; S80 2006-2016

Комплектность:

№ п/п	Наименование	Обозначение	Количество	Примечания
1	Защита картера	1.0529.00	1	
2	Планка	СТП.8.006.022	3	
3	Планка	СТП.6.006.020СБ	2	С поводком
4	Болт	M6x25	2	
5	Болт	M8x25	5	
6	Шайба	A6	2	
7	Шайба	A8	5	
8	Шайба	A10	3	
9	Амортизатор 30	---	3	
10	Гайка клепальная	M8	5	
11	Гровер	M8	5	

Схема сборки защиты картера .



ВНИМАНИЕ!!! После монтажа защиты не допускается соприкосновение элементов защиты с движущимися элементами узлов и агрегатов автомобиля.

Установка защиты

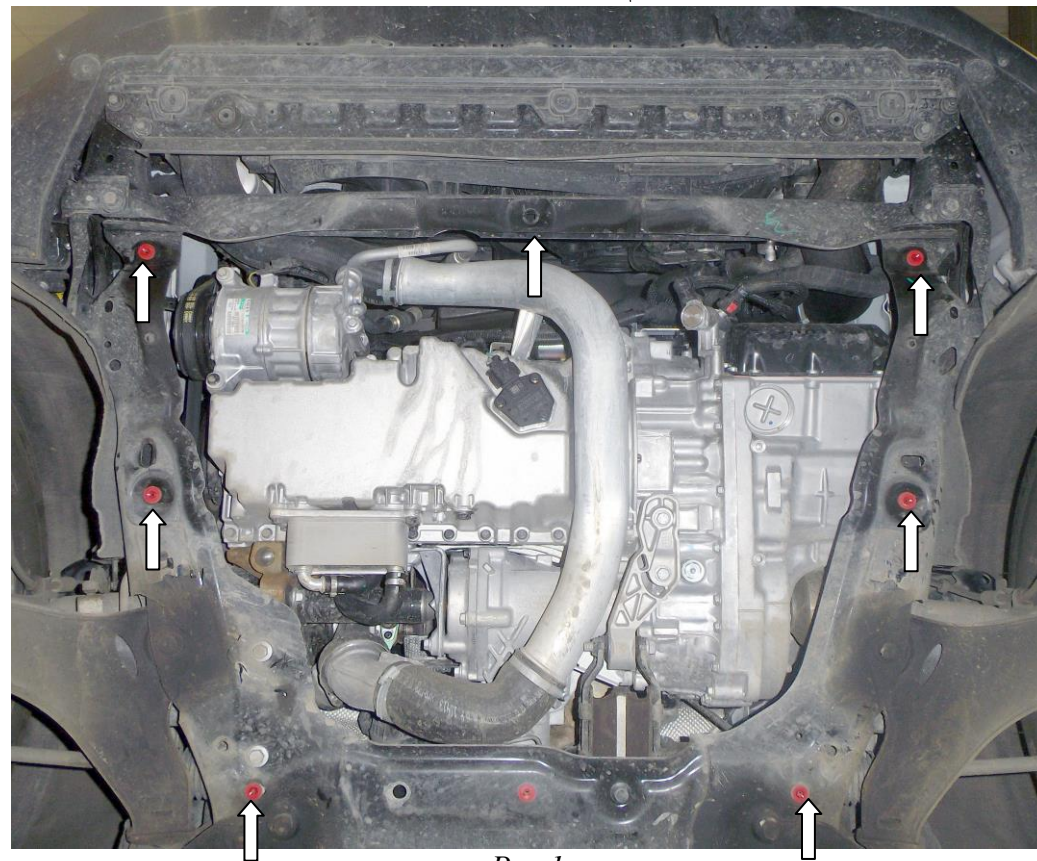


Рис.1

1. Снять штатный пыльник.
2. Демонтировать 5 штатных пластиковых пистона, рис.1.
3. Завести над центральными боковыми отверстиями в подрамнике двигателя планки 2 и вернуть в них болты 5, рис.1.
4. Завести планки 3 над задними боковыми отверстиями в подрамнике и вернуть болты 4.
5. Наложить планку 2 над передним центральным отверстием подрамника.
6. Закрепить защиту сзади пазами к болтам 4, 5, спереди по центру болтом 5, рис.2.
7. Все точки крепления затянуть рис.2, 3.

Защита закрывает двигатель, КПП, имеется отверстие под слив масла.