

Защита картера, КПП

***1.0533.00***

***Mercedes A 180***

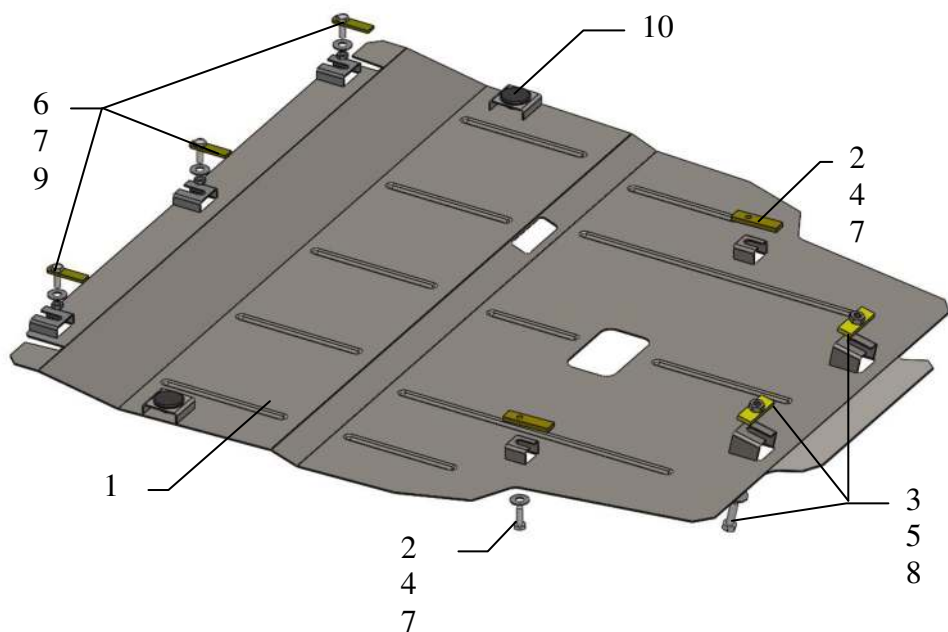
## Защита 1.0533.00

Применяемость: (Mercedes A 180, 2.0CDI, A, 2013- г.в.)

Комплектность:

№ п/п	Наименование	Обозначение	Количество	Примечания
1	Панель	1.0533.00.6.003.583	1	
2	Болт	M8x25	2	
3	Болт	M10x35	2	
4	Планка	СТП.8.008.022	2	
5	Планка	СТП.6.006.017СБ.	2	
6	Крепеж	521.6.013.002	3	
7	Шайба	A8	5	
8	Шайба	A10	8	
9	Гайка	M8	3	
10	Амортизатор 30	---	2	

Схема сборки защиты картера .



**ВНИМАНИЕ!!!** После монтажа защиты не допускается соприкосновение элементов защиты с движущимися элементами узлов и агрегатов автомобиля.

## Установка защиты

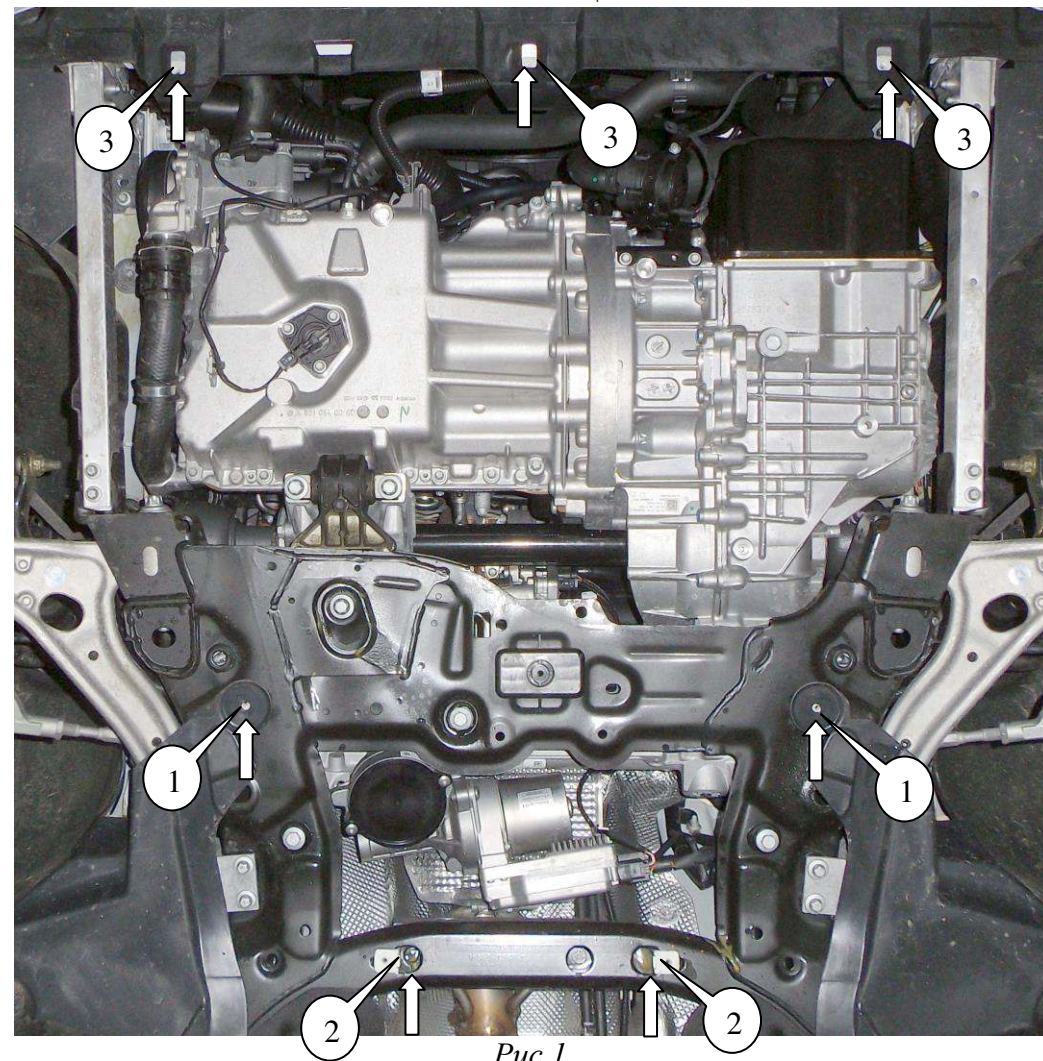


Рис.1

1. Демонтировать штатный пыльник и крепеж.
  2. Завести планки 4 над отверстиями подрамника двигателя и наживить болты 2, поз.1, рис.1.
  3. Завести планки 5 над задними отверстиями подрамника двигателя и наживить болты 3, поз.2, рис.1.
  4. Завести крепеж 6 в отверстия балки радиатора, поз.3, рис.1.
  5. Завести панель 1 пазами под установленные болты и закрепить спереди гайками 9.
  6. Все точки крепления затянуть.
- Защита закрывает двигатель, КПП.