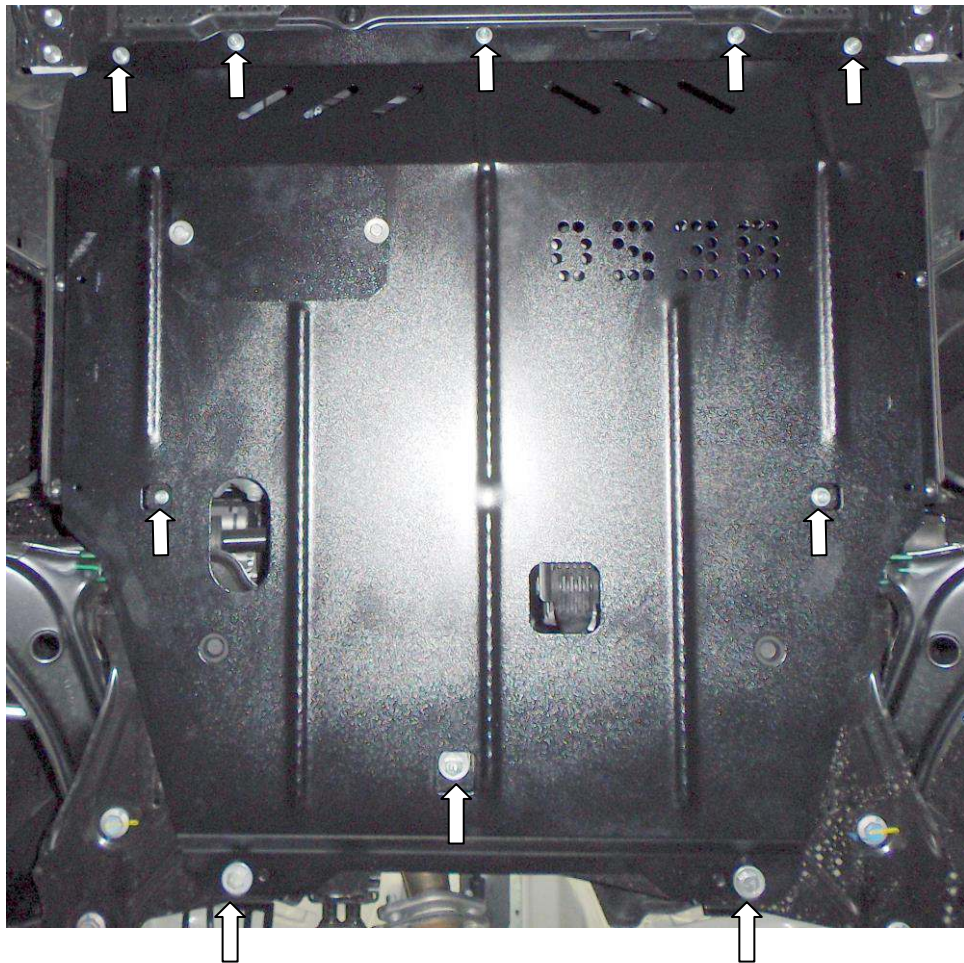


Рис.2



Защита картера, КПП

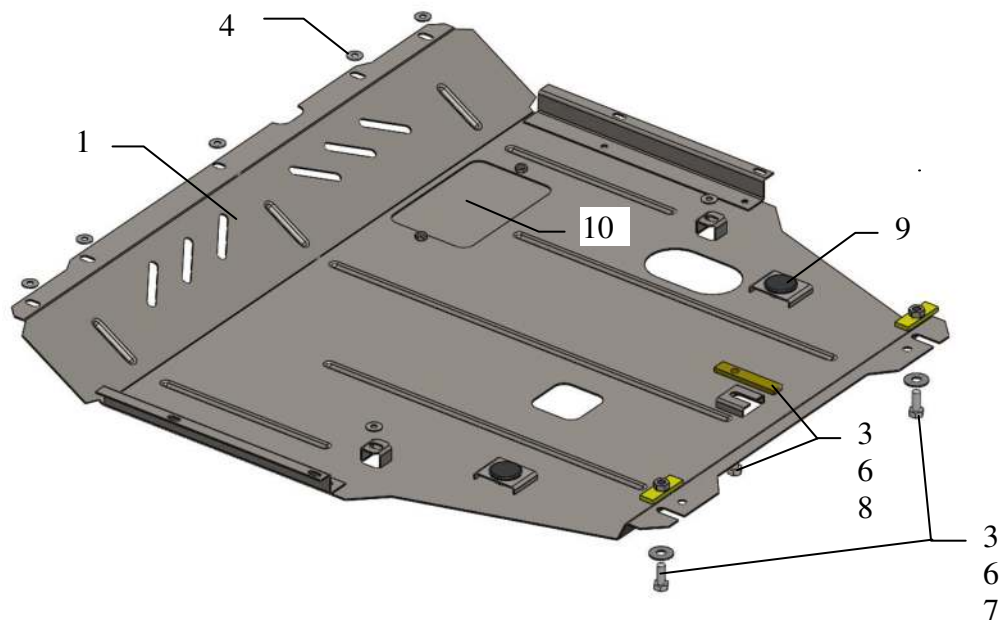
1.0538.00
Suzuki SX-4

Защита 1.0538.00

Применяемость: *Suzuki SX- 4, 1.6 A, 2013*

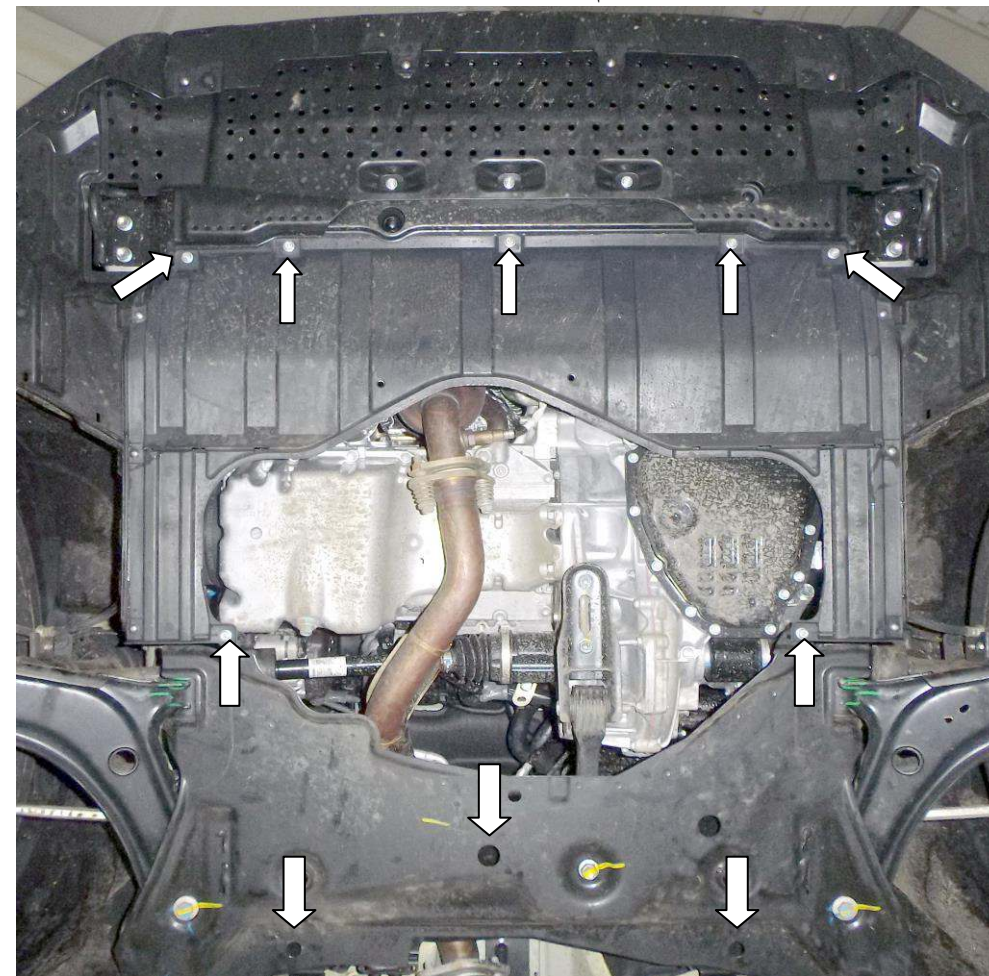
Комплектность:

| № п/п | Наименование | Обозначение | Количество | Примечания |
|-------|----------------|---------------------|------------|------------|
| 1 | Поддон | 1.0538.00.6.003.592 | 1 | |
| 2 | Болт | M8x16 | 2 | |
| 3 | Болт | M10x25 | 3 | |
| 4 | Шайба | A6 | 11 | |
| 5 | Шайба | A8 | 2 | |
| 6 | Шайба | A10 | 3 | |
| 7 | Планка | СТП.6.006.017СБ. | 2 | |
| 8 | Планка | СТП.8.006.024 | 1 | |
| 9 | Амортизатор 30 | | 2 | |
| 10 | Панель | СТП.8.003.279 | 1 | |



ВНИМАНИЕ!!! После монтажа защиты не допускается соприкосновение элементов защиты с движущимися элементами узлов и агрегатов автомобиля.

Установка защиты



1. Снять штатный пластиковый пыльник, рис.1.
2. Завести планку 8 в центральное отверстие балки двигателя, наложить планки 7 над задними отверстиями балки двигателя и наживить болты 3, рис.1.
3. Завести защиту пазами на установленные болты и закрепить к штатным местам штатным крепежом через шайбы 4, рис.1,2.
4. Затянуть все точки крепления.