



Рис.2



Защита картера

1.0541.00

Peugeot 407

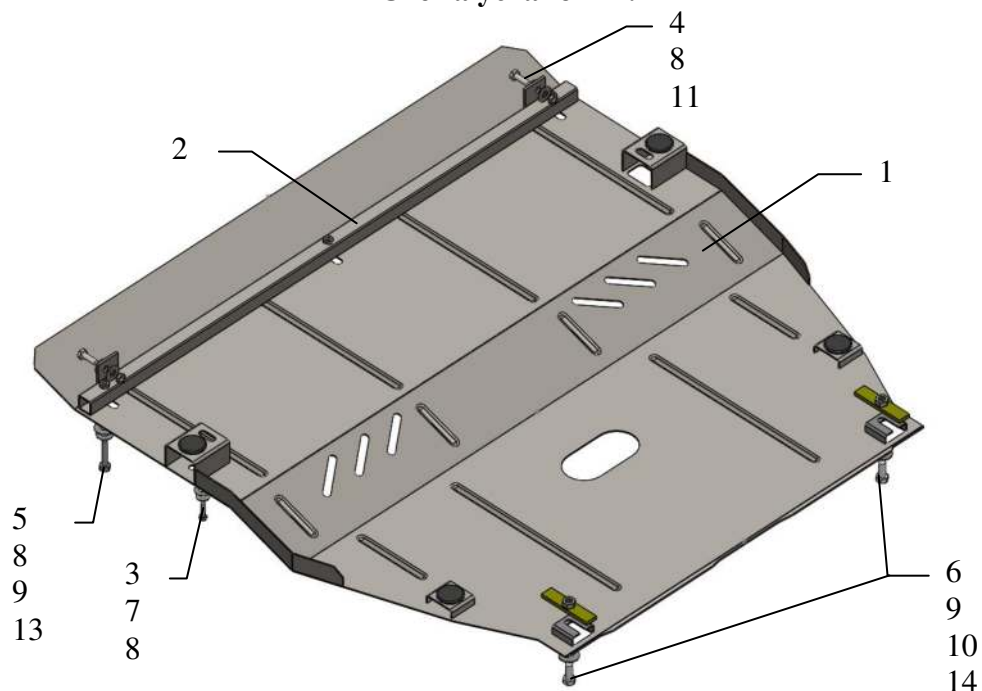
Защита 1.0541.00

Применяемость: *Peugeot 407 2.0, A, 2004-2010*

Комплектность:

№ п/п	Наименование	Обозначение	Количество
1	Панель	1.0541.00.6.003.594	1
2	Балка	1.0541.00.6.004.292	1
3	Болт	M6x25	2
4	Болт	M8x25	2
5	Болт	M8x45	3
6	Болт	M10x25	2
7	Шайба	A6	2
8	Шайба	A8	9
9	Шайба	A10	5
10	Планка	СТП.6.006.016СБ.	2
11	Гайка	M8	2
12	Амортизатор 30	---	4
13	Гровер	M8	3
14	Гровер	M10	2

Схема установки.



Установка защиты

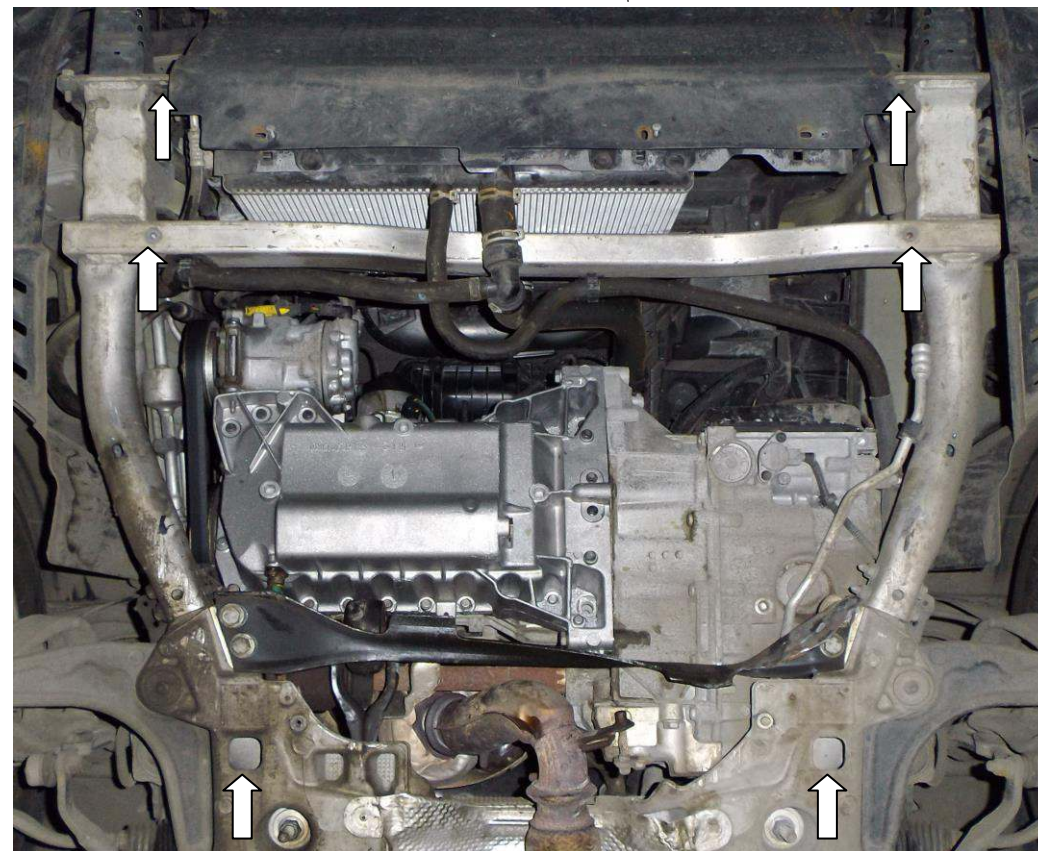


Рис.1

1. Снять передний пластиковый пыльник.
2. Установить балку 2 в штатные отверстия соединения подрамника с усилителем бампера болтами 4 и гайками 11, рис.1.
3. Установить планки 10 в отверстия подрамника и вернуть болты 6.
4. Панель 1 завести задними пазами под болты 6, спереди закрепить к балке 2 болтами 5.
5. По бокам закрепить панель 1 болтами 3 к штатным гайкам.
6. Все точки крепления затянуть

Защита закрывает двигатель, КПП, радиатор.