

Защита картера, КПП

*1.0605.00*

*Volvo XC 90, 2015-*



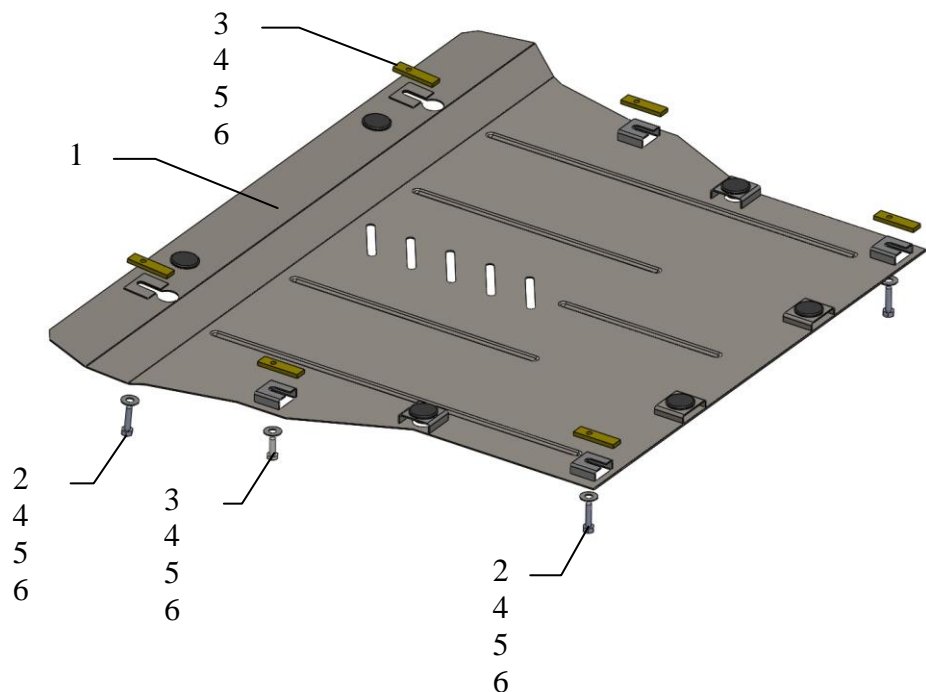
## Защита 1.0605.00

Применяемость: (Volvo XC 90, 2.0TDI, A, 2015 г.в.)

Комплектность:

№ п/п	Наименование	Обозначение	Количество	Примечания
1	Защита картера	1.0605.00.6.003.675	1	
2	Планка	СТП.8.006.022	6	
3	Болт	M8x25	3	
4	Болт	M8x35	3	
5	Шайба	A8	6	
6	Шайба	A10	6	
7	Амортизатор 30	---	6	

Схема сборки защиты картера .



Масса = 12 кг

**ВНИМАНИЕ!!!** После монтажа защиты не допускается соприкосновение элементов защиты с движущимися элементами узлов и агрегатов автомобиля.

## Установка защиты

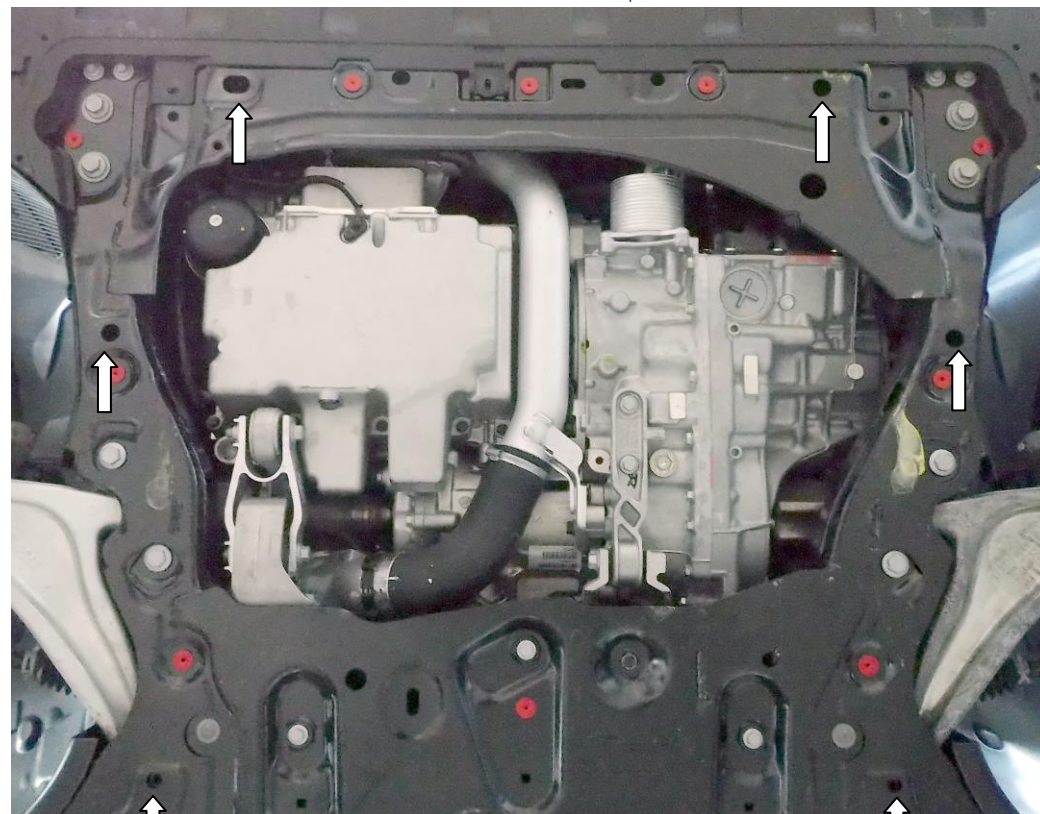


Рис.1

1. Снять штатный пыльник.
  2. Завести над отверстиями в подрамнике двигателя планки 2 и вернуть в них болты 3, 4, рис.1 и схема сборки.
  3. Закрепить защиту пазами под все установленные, рис.2.
  4. Все точки крепления затянуть.
- Защита закрывает двигатель, КПП.**