

Защита картера, КПП

1.0605.00

*Volvo XC 90 II, 2015-
Volvo S90 II/V90 II, 2016-*

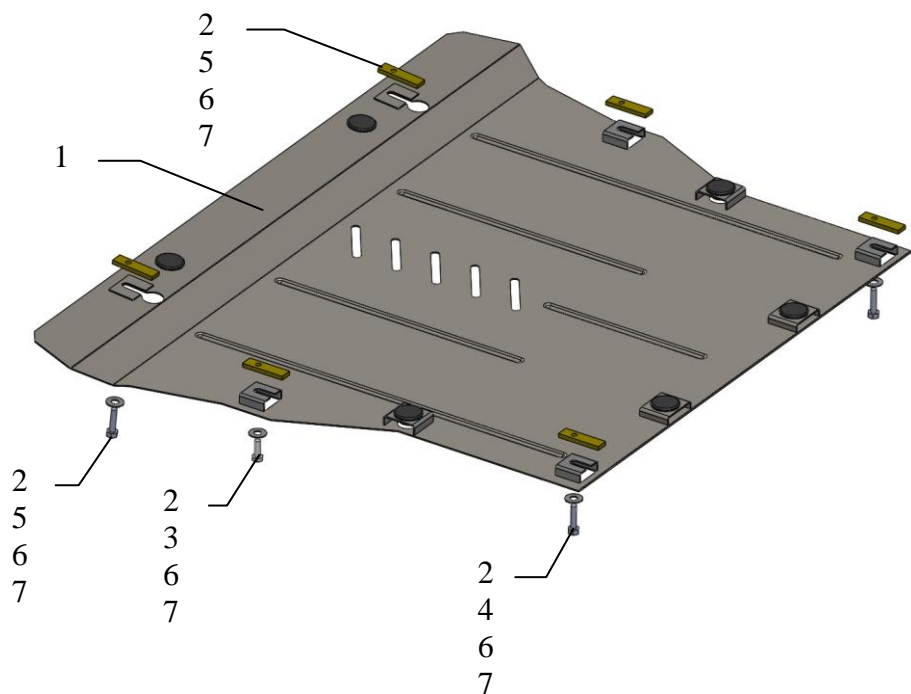
Защита 1.0605.00

Применяемость: Volvo XC 90 II 2015-; S90 II/V90 II, 2.0TDI, A, 2016- г.в.

Комплектность:

№ п/п	Наименование	Обозначение	Количество	Примечания
1	Панель	1.0605.00.6.003.675	1	
2	Планка	СТП.8.006.022	6	
3	Болт	M8x25	2	
4	Болт	M8x35	2	
5	Болт	M8x45	2	
6	Шайба	A8	6	
7	Шайба	A10	6	
8	Амортизатор 30	---	6	
9	Гровер	M8	6	

Схема сборки защиты картера .



Масса = 12 кг

ВНИМАНИЕ!!! После монтажа защиты не допускается соприкосновение элементов защиты с движущимися элементами узлов и агрегатов автомобиля.

Установка защиты

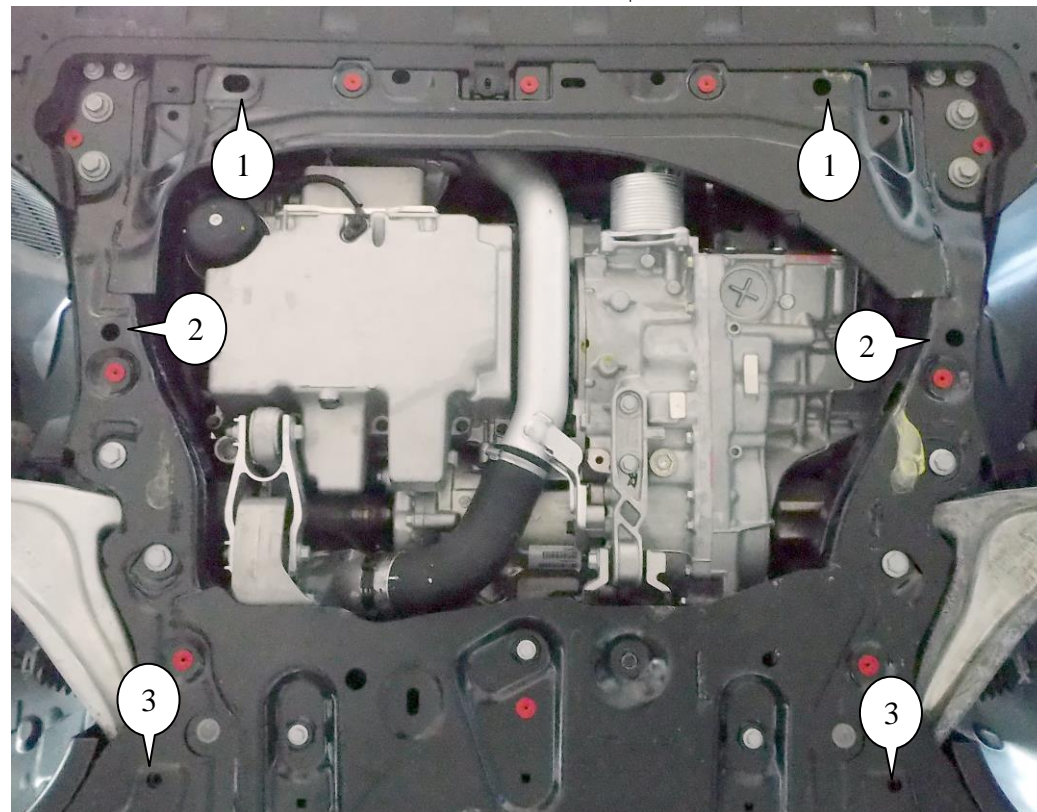


Рис.1

1. Снять штатный пыльник.
2. Завести над отверстиями в подрамнике двигателя планки 2 (поз.1, 2, 3) и вернуть в них болты 3, 4, 5, согласно схеме сборки, рис.1
3. Закрепить защиту пазами под все установленные болты, рис. 2.
4. Все точки крепления затянуть.

Защита закрывает двигатель, КПП.