

Рис.2



Защита закрывает двигатель, КПП, раздатку радиатор,

1. Установить крепежи 10, 14 в отверстия подрамника и закрепить балки 3, 4, 5 гайками 11 и шайбами 8.
 2. Установить панель 2 спереди к балке 5 болтами 6, сзади к поперечной балке КПП болтами 7, рис. 2.
 3. Закрепить панель 1 к балке 3, 4, 5 болтами 6, рис. 2.
- Затянуть все точки крепления.

Защита картера, КПП

KOLCHUGA

1.0635.00

VW Touareg



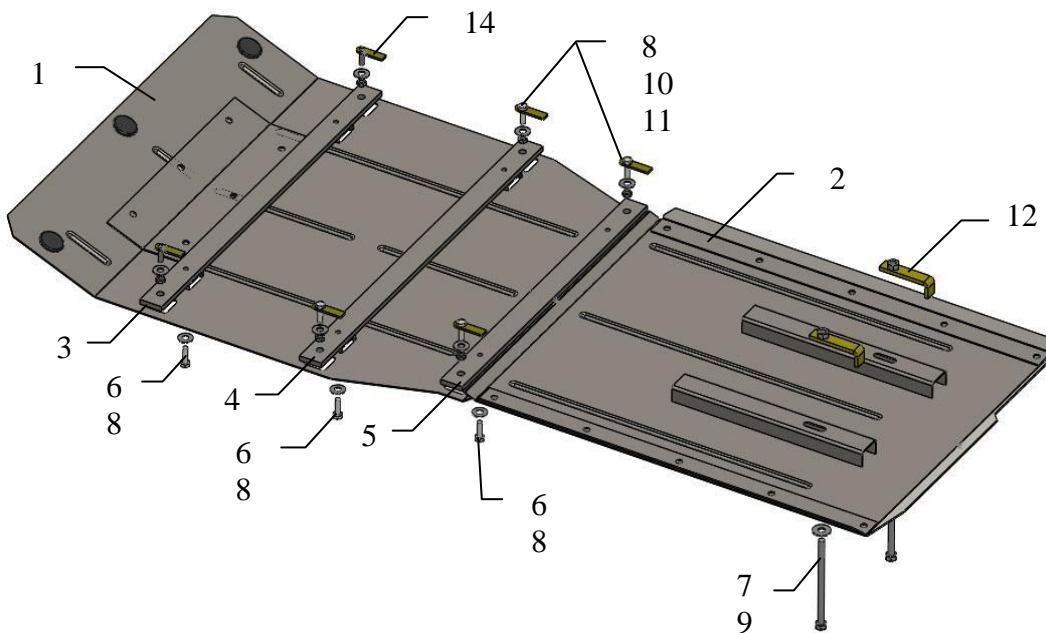
WVGZZZ7PZGD025300

Защита 1.0635.00

Применяемость: VW Touareg 3.0D, A, 2010-

Комплектность:

№ п/п	Наименование	Обозначение	Количество	Примечания
1	Панель	1.0635.00.6.003.712	1	
2	Панель	1.0635.00.6.003.711	1	
3	Балка	1.0635.00.8.004.342	1	
4	Балка	1.0635.00.8.004.342	1	
5	Балка	1.0635.00.8.004.342	1	
6	Болт	M8x25	6	
7	Болт	M10x140	2	
8	Шайба	A8	12	
9	Шайба	A10	8	
10	Крепеж	521.6.013.002	4	
11	Гайка	M8	6	
12	Планка	СТП.6.006.018СБ	2	
13	Амортизатор 30		3	
14	Крепеж	1.0635.00.6.013.016	2	
15	Гровер	M8	6	



ВНИМАНИЕ!!! После монтажа защиты не допускается соприкосновение элементов защиты с движущимися элементами узлов и агрегатов автомобиля.

Установка защиты

