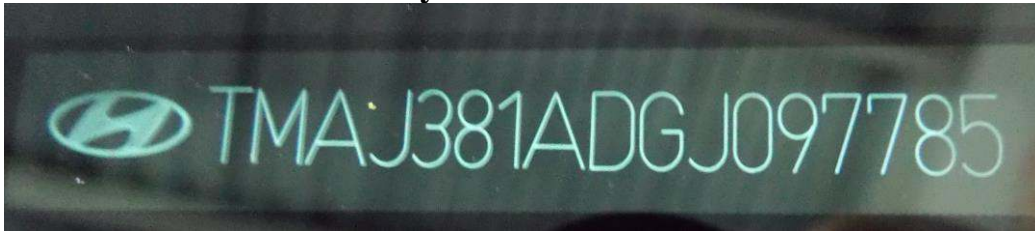


Рис.2

Hyundai Tucson



Kia Sportage



ВНИМАНИЕ!!! После монтажа защиты не допускается соприкосновение элементов защиты с движущимися элементами узлов и агрегатов автомобиля.

Защита картера

KOLCHUGA

2.0636.00

**Hyundai Tucson
Kia Sportage**



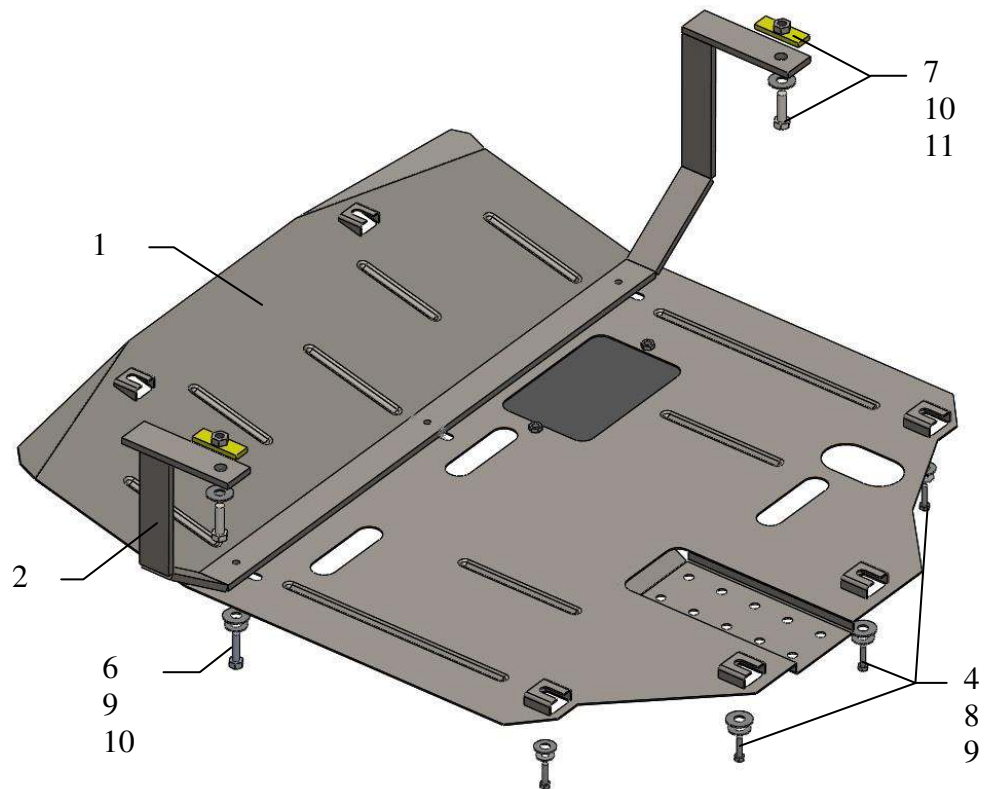
Защита 2.0636.00

Применяемость: Hyundai Tucson, Kia Sportage 2016, V-2.0CRDI, 2.0i, A.

Комплектность:

№ п/п	Наименование	Обозначение	Количество	Примечание
1	Панель	2.0636.00.6.003.716	1	
2	Балка	2.0636.00.6.004.326	1	
3	Лючок	СТП.8.003.279	1	
4	Болт	M6x25	6	
5	Болт	M8x16	2	
6	Болт	M8x35	3	
7	Болт	M10x35	2	
8	Шайба	A6	2	
9	Шайба	A8	9	
10	Шайба	A10	9	
11	Планка	СТП.6.006.017СБ	2	

Схема сборки защиты картера и КПП.



Масса = 14 кг.

Установка защиты

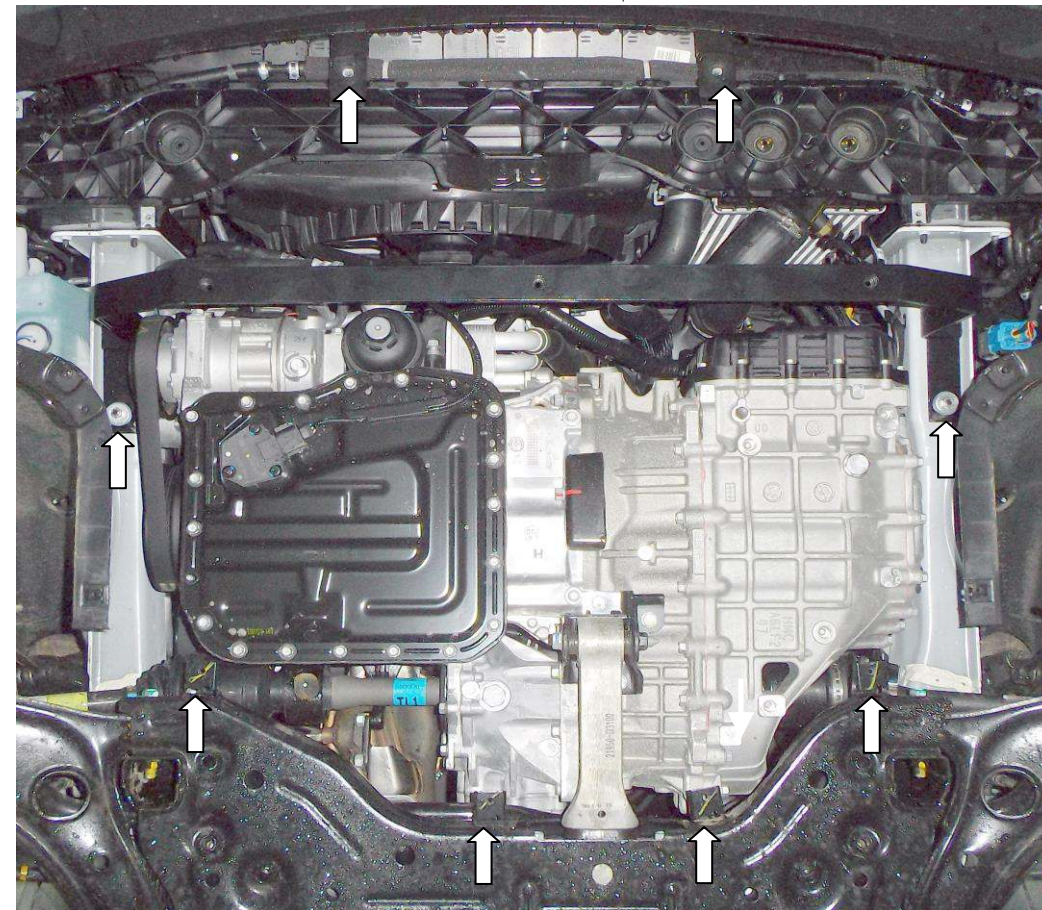


Рис.1

1. Снять пластиковую защиту.
 2. Завести планки 11 в отверстия лонжеронов и установить балку 2 болтами 7.
 3. Установить пластиковую защиту и просверлить 3 отверстия под гайками балки 2.
 4. Наживить болты 4 в штатные гайки балки двигателя.
 5. Завести панель 1 задними пазами под болты 4, по центру закрепить к балке 2 болтами 6, спереди закрепить в штатные гайки болтами 4, рис.2.
 6. Затянуть все точки крепления.
- Защита закрывает двигатель, КПП, радиатор.**