



ВНИМАНИЕ!!! После монтажа защиты не допускается соприкосновение элементов защиты с движущимися элементами узлов и агрегатов автомобиля.



Защита картера, КПП

1.0639.00

Volvo 960

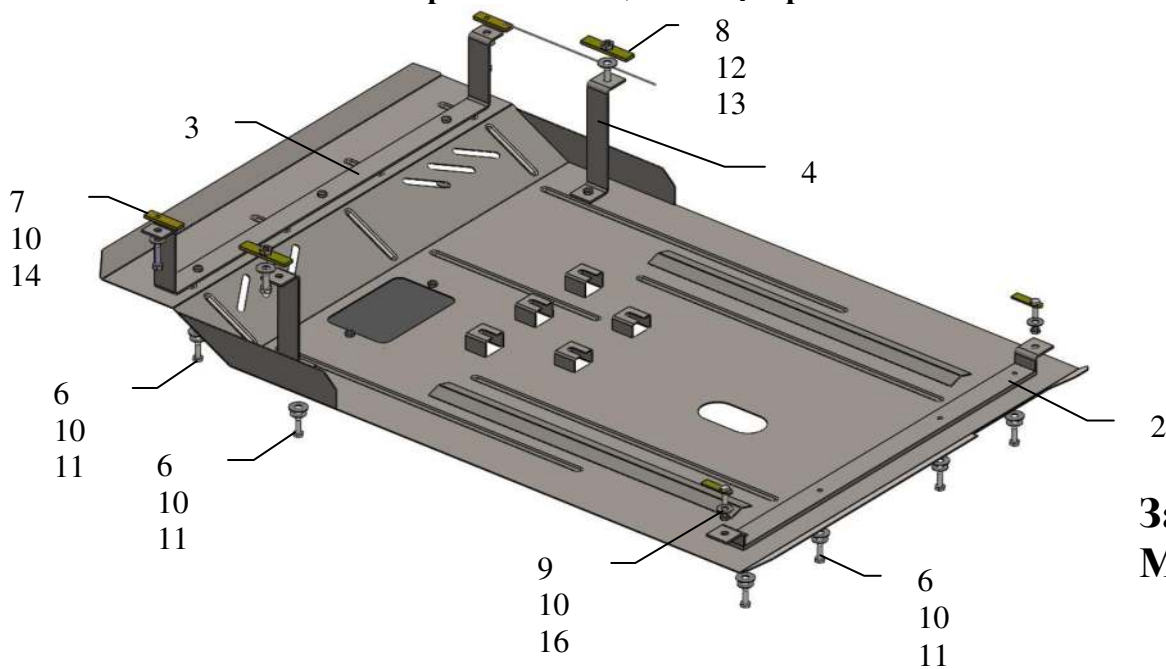
Защита картера 1.0639.00

Применяемость: Volvo 960, 3.0i, A, 1990 - 1997 г.в.

Комплектность:

№	Наименование	Обозначение	Количество	Примечание
1	Панель	1.0639.00.6.003.718	1	
2	Балка	1.0639.00.6.004.327	1	
3	Балка	1.0639.00.6.004.329	1	
4	Кронштейн	1.0639.00.6.005.303	2	
5	Болт	M8x16	2	
6	Болт	M8x25	14	
7	Болт	M8x35	2	
8	Болт	M10x25	2	
9	Гайка	M8	2	
10	Шайба	A8	20	
11	Шайба	A10	16	
12	Планка	СТП.6.006.016СБ.	2	
13	Планка	СТП.8.006.022	1	
14	Планка	СТП.8.006.022	1	С поводком
15	Панель	СТП.8.003.279	1	
16	Крепеж	521.6.013.002	2	

Схема крепления защиты картера.



Установка защиты

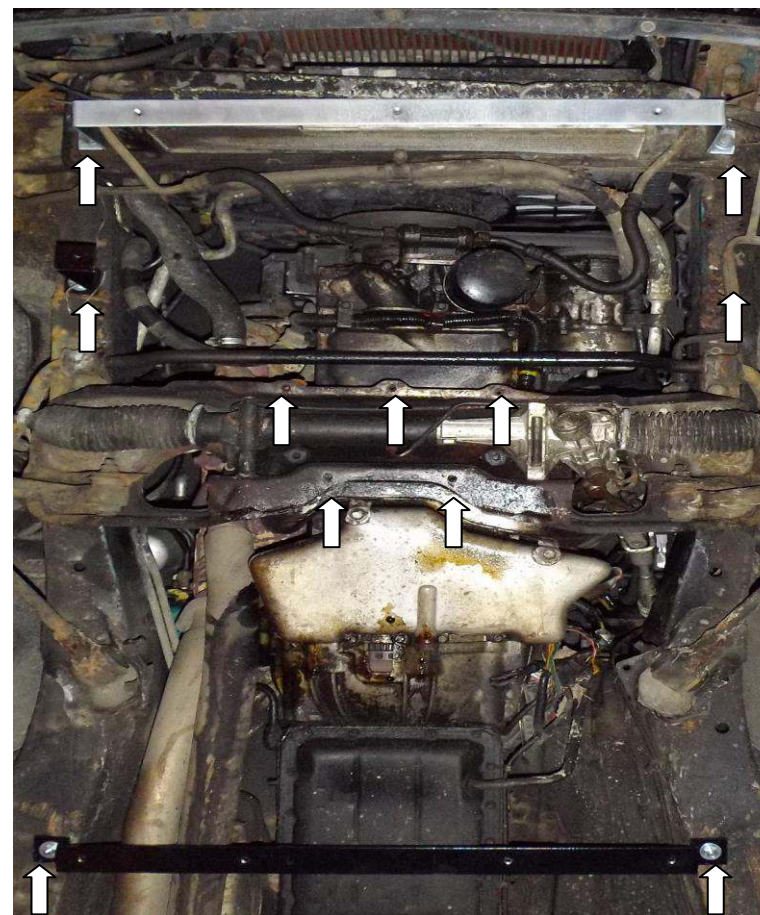


рис.1

1. Установить балку 3 к балке радиатора болтами 6 через планки 13, 14.
2. Установить кронштейны 4 в отверстия лонжеронов болтами 8 через планки 12.
3. Установить балку 2 в задние отверстия лонжеронов крепежом 16 с гайками 9, рис.1.
4. Установить защиту к установленным балкам и по центру к балке двигателя в штатные гайки болтами 6, рис.1.
5. Все точки крепления затянуть.

Защита закрывает двигатель, КПП.

Масса = 22 кг.