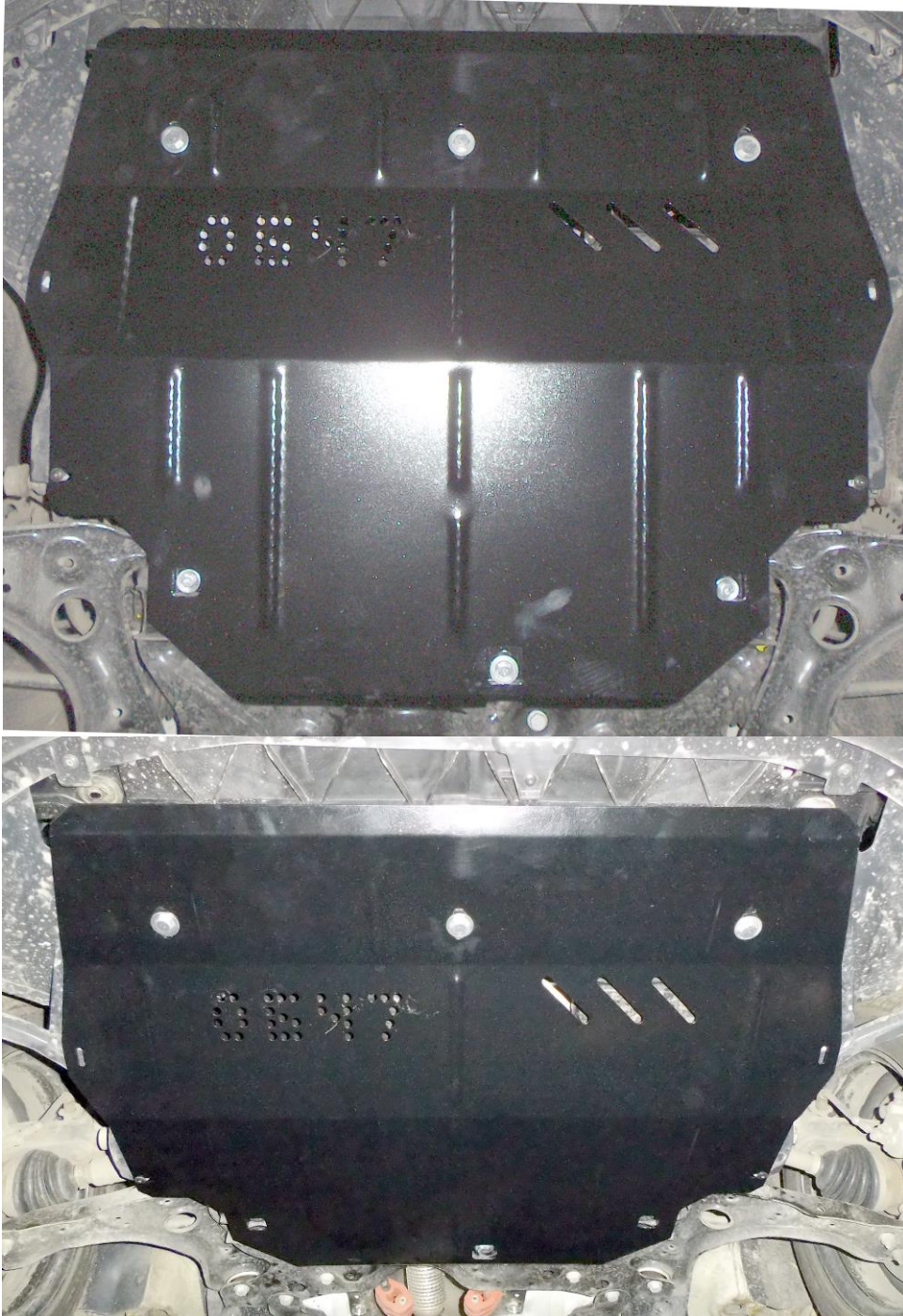


Рис.3



Защита картера, КПП

1.0647.00

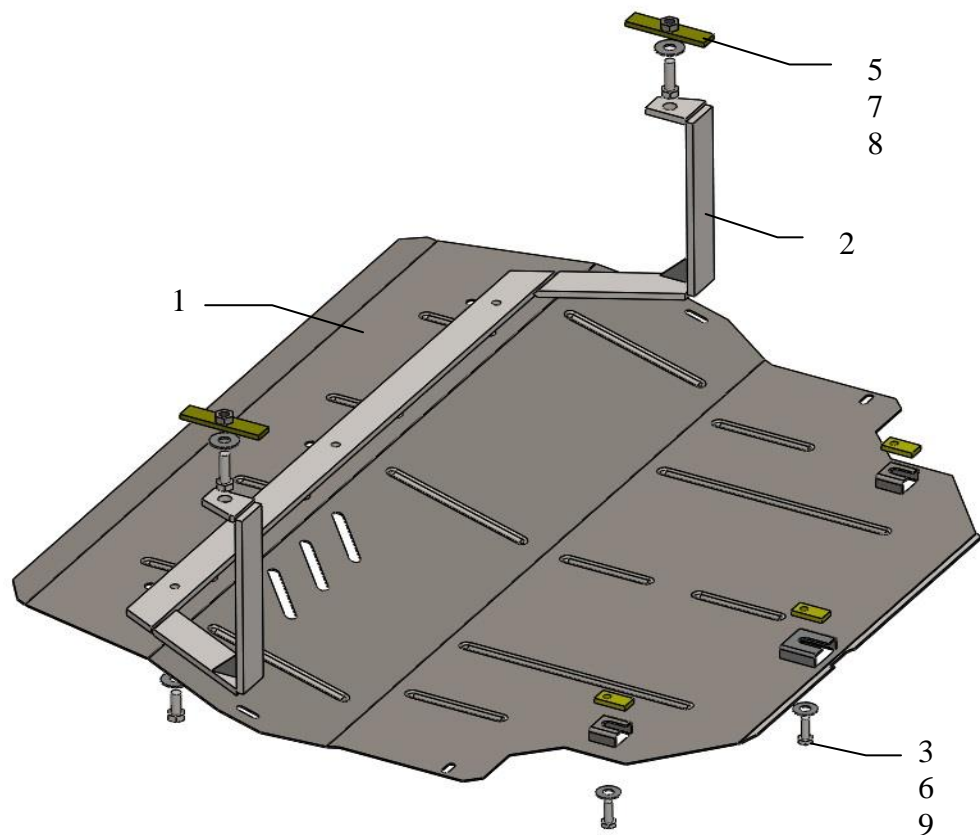
***VW POLO 1.6i, A, 2010-
VW POLO 1.2D, M, 2010-***

Защита 1.0647.00

Применяемость: VW POLO 1.6i, 105л.с., А, 2010-; 1.2D, 75л.с,
М, 2010-

Комплектность:

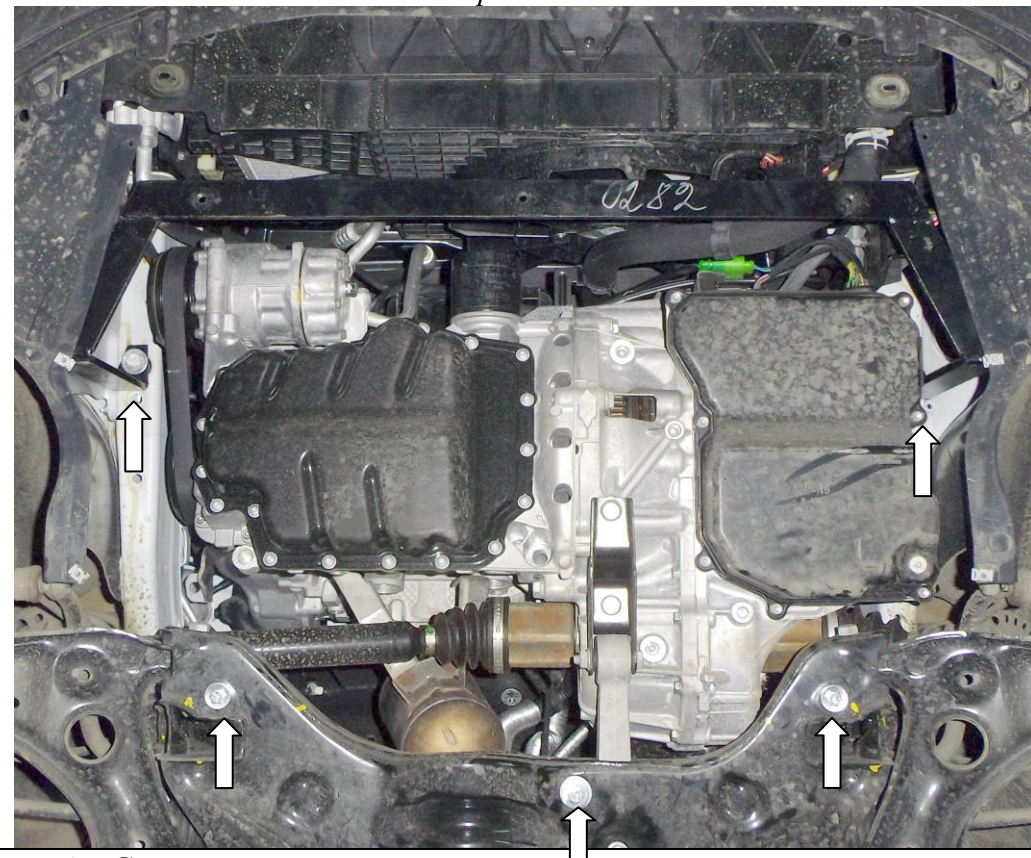
| № п/п | Наименование | Обозначение | Количество | Примечания |
|-------|--------------|---------------------|------------|----------------------|
| 1 | Панель | 1.0647.00.6.003.727 | 1 | |
| 2 | Балка | 1.0261.00.6.004.202 | 1 | |
| 3 | Болт | M8x25 | 3 | |
| 4 | Болт | M10x25 | 3 | |
| 5 | Болт | M10x35 | 2 | |
| 6 | Шайба | A8 | 3 | |
| 7 | Шайба | A10 | 5 | |
| 8 | Планка | СТП.8.006.016СБ | 2 | M10x20x90 (с гайкой) |
| 9 | Планка | СТП.8.006.033 | 3 | |



Масса = 13.5 кг.

Установка защиты

рис.1



1. Снять штатный пыльник.
2. Завести планки 8 в большие отверстия лонжеронов и установить балку 2 болтами 5.
3. Завести планки 9 в отверстия подмоторной балки и наживить болты 3.
4. Завести защиту пазами под установленные болты 3 и закрепить к балке 2 болтами 4.
5. По надобности использовать саморезы крепления пыльника для фиксации пластиковых деталей автомобиля.

Защита закрывает двигатель, КПП.

ВНИМАНИЕ!!! После монтажа защиты не допускается соприкосновение элементов защиты с движущимися элементами узлов и агрегатов автомобиля.