

Защита картера, КПП

1.0680.00

Peugeot 2008



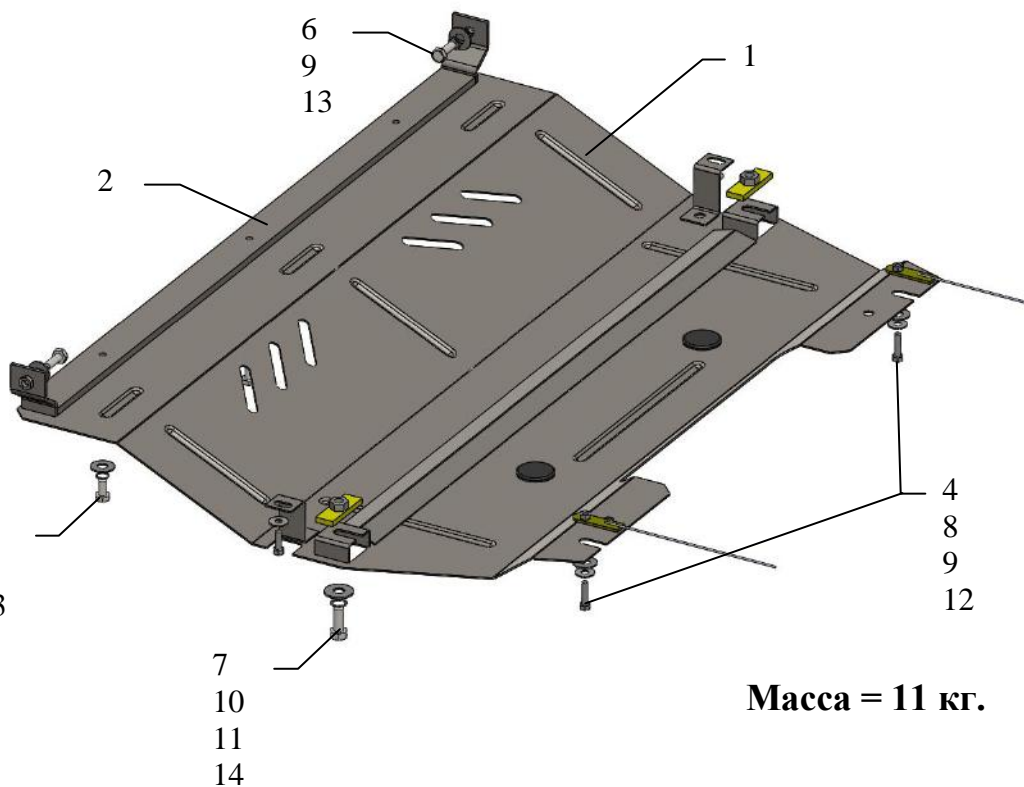
Защита 1.0680.00

Применяемость: *Peugeot 2008, 1.2i, 2016-*

Комплектность:

№ п/п	Наименование	Обозначение	Количество	Примечание
1	Панель	1.0680.00.6.003.766	1	
2	Балка	1.0680.00.6.004.338	1	
3	Болт	6x20	2	
4	Болт	6x25	2	
5	Болт	8x16	3	
6	Болт	8x25	2	
7	Болт	10x25	2	
8	Шайба	A6	4	
9	Шайба	A8	7	
10	Шайба	A10	5	
11	Планка	СТП.8.006.017СБ	2	
12	Планка	СТП.8.006.028	2	С поводком
13	Гровер	M8	5	
14	Гровер	M10	2	

Схема сборки защиты.



Масса = 11 кг.

Установка защиты.

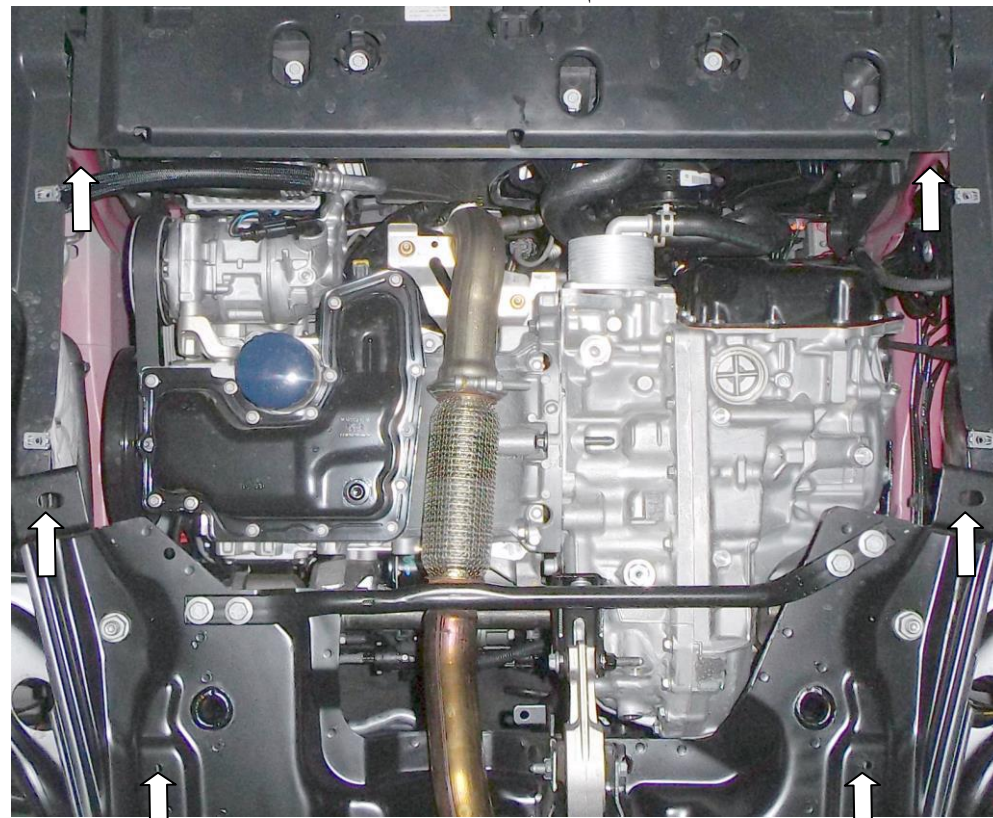


Рис.1

1. Снять штатный пыльник.
2. Закрепить балку 2 в штатные проушины рамы радиатора слева и справа болтами 6, рис.1
3. Установить планки 11 над боковыми отверстиями балки двигателя и наживить болты 7, рис.1.
4. Завести планки 12 над задними боковыми отверстиями балки двигателя и наживить болты 4 с шайбами 8, 9, рис.1.
5. Завести панель пазами под установленные болты, спереди закрепить болтами 5 к балке 2.
6. Затянуть все точки крепления.

ВНИМАНИЕ!!! После монтажа защиты не допускается соприкосновение элементов защиты с движущимися элементами узлов и агрегатов автомобиля. Защита закрывает, КПП, картер двигателя.