

Защита картера, АКПП

1.0683.00

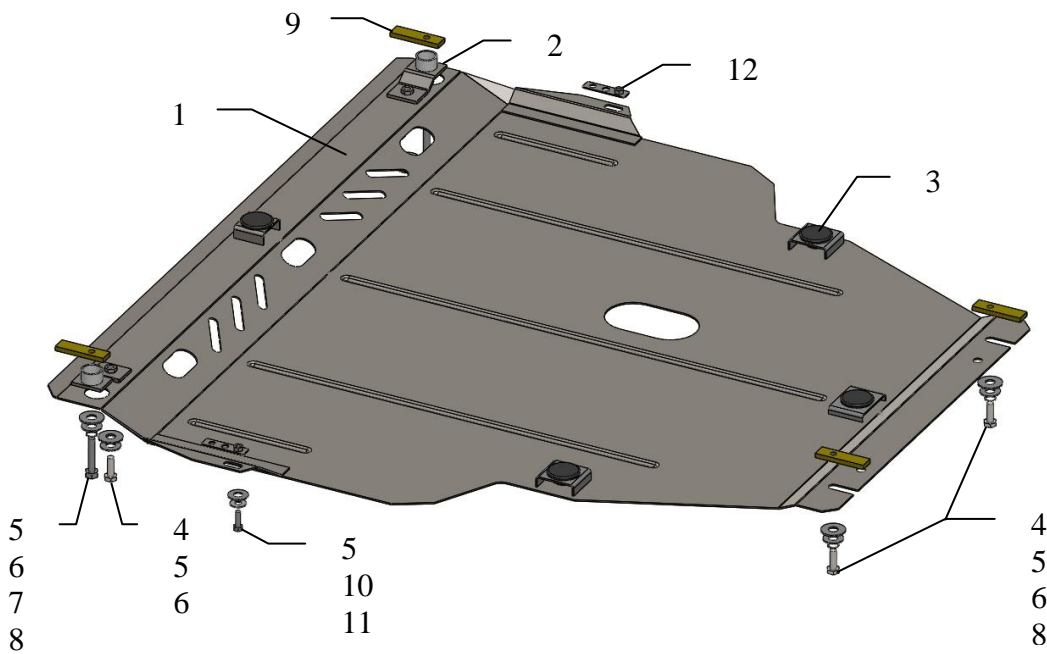
Volvo V40

Защита 1.0683.00

Применяемость: Volvo V40 2.0 TDi, A, 2012 – г.в.

Комплектность:

№ п/п	Наименование	Обозначение	Количество	Примечание
1	Панель	1.0683.00.6.003.783	1	
2	Кронштейн	1.0683.00.6.005.318	2	
3	Амортизатор 30		4	
4	Болт	M8x25	4	
5	Шайба	A8	8	
6	Шайба	A10	6	
7	Болт	M8x45	2	
8	Гровер	M8	6	
9	Планка	СТП.8.006.022	4	
10	Болт	M6x20	2	
11	Шайба	A6	2	
12	Планка	СТП.6.006.020СБ	2	



Масса = 15.9 кг.

Установка защиты.



1. Установить кронштейны 2 слева и справа в отверстия рамы радиатора болтами 7.
2. Установить планки 9 в отверстия балки двигателя и ввернуть в них болты 4.
3. Установить панель 1 сзади пазами к болтам 4, спереди болтами 4 к кронштейнам 2.
4. Затянуть все точки крепления.

Защита закрывает радиатор, двигатель, КПП.
ВНИМАНИЕ!!! После монтажа защиты не допускается соприкосновение элементов защиты с движущимися элементами узлов и агрегатов автомобиля.