

Рис.2



Рис.3



Сталевий захист двигуна
KOLCHUGA[®]
www.kolchuga.ua

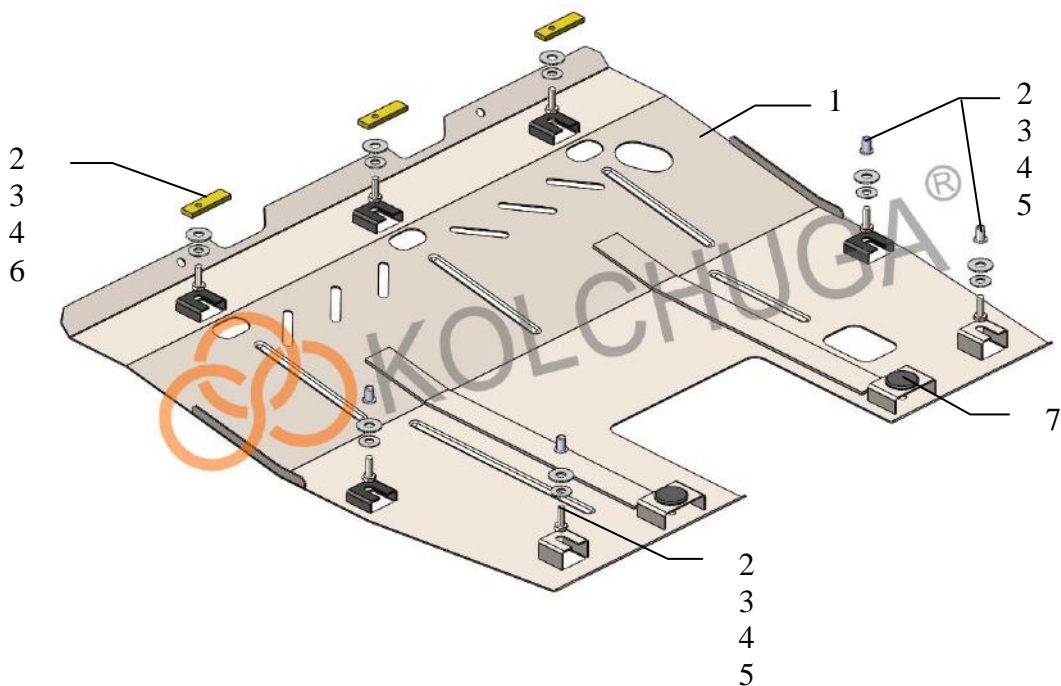
1.0764.00
CITROEN Jumpy II
2007 –2012 р.в.

Захист 1.0764.00

Застосовується для: Citroen Jumpy II, 2.0HDi, M,
2007-2012 р.в.

Комплектація:

№ з/п	Найменування	Позначення	Кількість	Примітки
1	Панель	1.0762.00.6.003.873	1	
2	Болт	M8x25	7	
3	Шайба	A10	7	
4	Шайба	A8	7	
5	Кльопальна гайка	M8	4	
6	Планка	СТП.8.006.022	3	
7	Амортизатор 30		2	



Маса = 12 кг.

УВАГА!!! Після монтажу захисту не допускається стикання елементів захисту з рухомими елементами вузлів та агрегатів автомобіля.

Монтаж захисту:

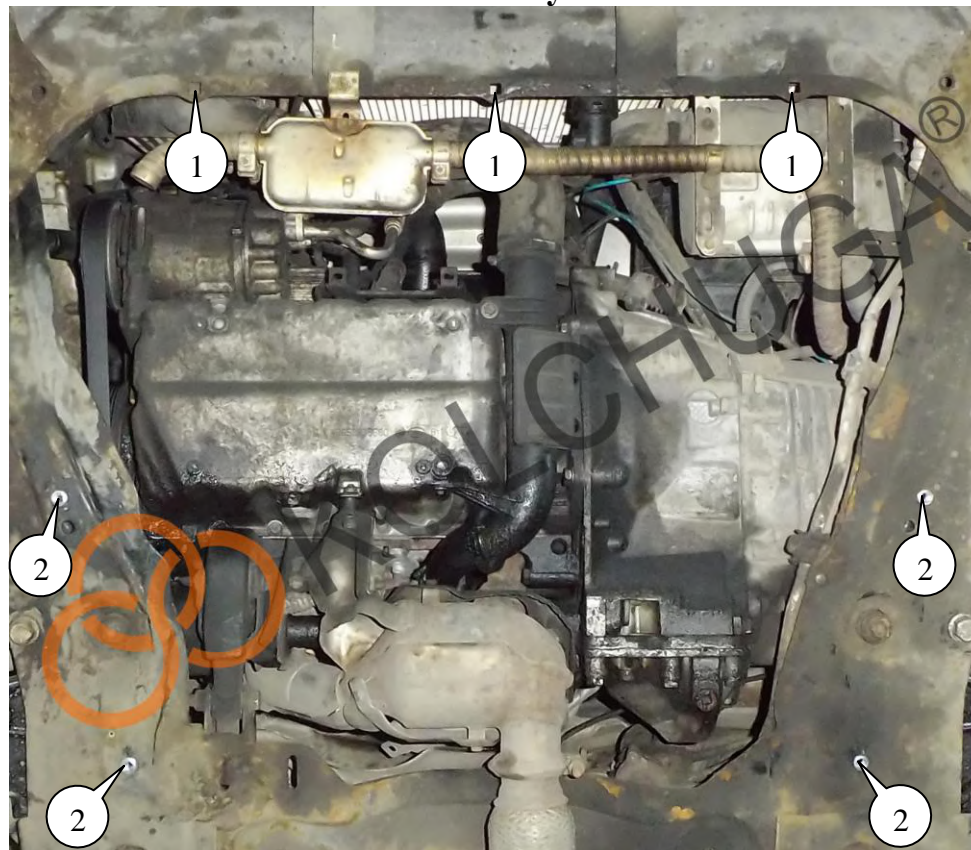


Рис.1

1. Встановити планки 6 над отворами балки радіатора (поз.1) і наживити болти 2 з шайбами 3, 4, рис.1.
2. Закльопати гайки 5 в отвори балки двигуна (поз.2) і наживити болти 2 з шайбами 3, 4, рис.1.
3. Завести панель захисту пазами під встановлені болти 2, рис 2,3.
4. Затягнути всі точки кріплення.

Захист двигуна і КПП.