

Рис.2



Рис.3



Сталевий захист двигуна
KOLCHUGA[®]
www.kolchuga.ua

1.0776.00
Mercedes – Benz A150 (W169)
2004-2012

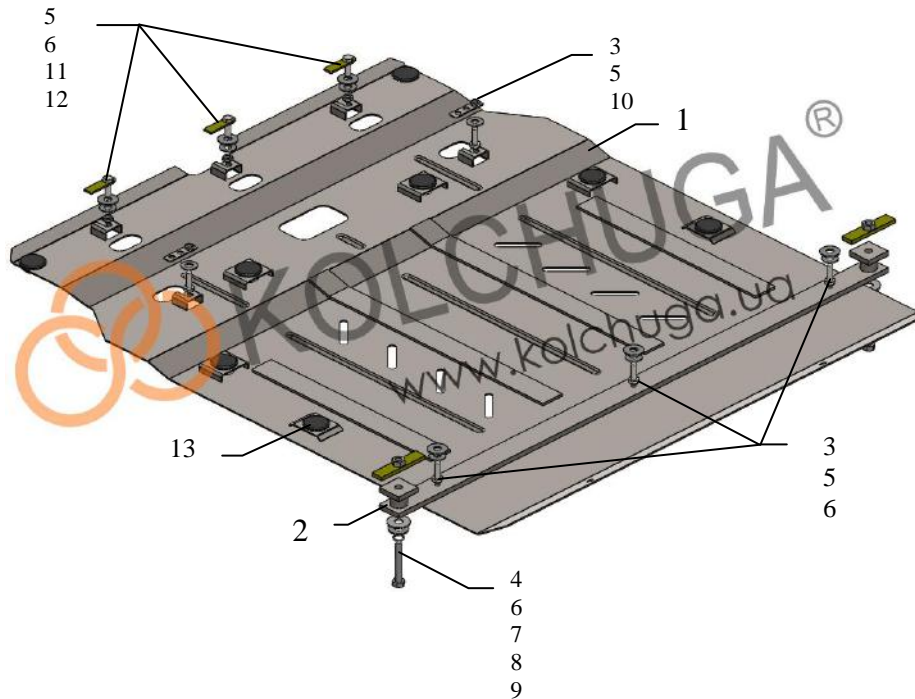
ВНИМАНИЕ!!! После монтажа защиты не допускается соприкосновение элементов защиты с движущимися элементами узлов и агрегатов автомобиля.

Защита 1.0776.00

Применяемость: Mercedes – Benz A-150 (W169), 1.5i, A, 2004 – 2012 г.в.

Комплектность:

№ п/п	Наименование	Обозначение	Количество	Примечания
1	Панель	1.0776.00.6.003.897СБ	1	
2	Балка	1.0776.00.6.004.378СБ	1	
3	Болт	M8x25	5	
4	Болт	M10x65	2	
5	Шайба	A8	8	
6	Шайба	A10	8	
7	Шайба	A12	2	
8	Гровер	M10	2	
9	Планка	СТП.6.006.016СБ	2	
10	Планка	СТП.6.006.021СБ	2	Гайка – скоба
11	Крепеж	521.6.013.002	3	
12	Гайка	M8	3	самоконтрящаяся
13	Амортизатор	∅30	8	



Масса = 20.3 кг.

Установка защиты:



Рис.1

1. Установить балку 1 в квадратные отверстия лонжеронов с помощью болтов 4, планок 9, шайб 6, 7 и гроверов 8 (поз.1), рис.1.
2. Установить гайки – скобы 10 в местах штатных скоб (поз. 2) и ввернуть болты 3 с шайбами 5, рис.1.
3. Установить крепеж 11 над отверстиями подрамника (поз.3).
4. Завести панель 1 пазами под установленные болты 3, сзади закрепить к балке 2 болтами 3 с шайбами 5, 6, спереди закрепить гайками 12 с шайбами 5, 6, рис.2, 3.
5. Затянуть все точки крепления.

Защита закрывает двигатель, КПП.