

Рис. 2



Сталевий захист двигуна
KOLCHUGA[®]
www.kolchuga.ua

1.0782.00

***MERCEDES – BENZ R 500 (W251) 4 matic
2005 –***

ВНИМАНИЕ!!! После монтажа защиты не допускается соприкосновение элементов защиты с движущимися элементами узлов и агрегатов автомобиля.

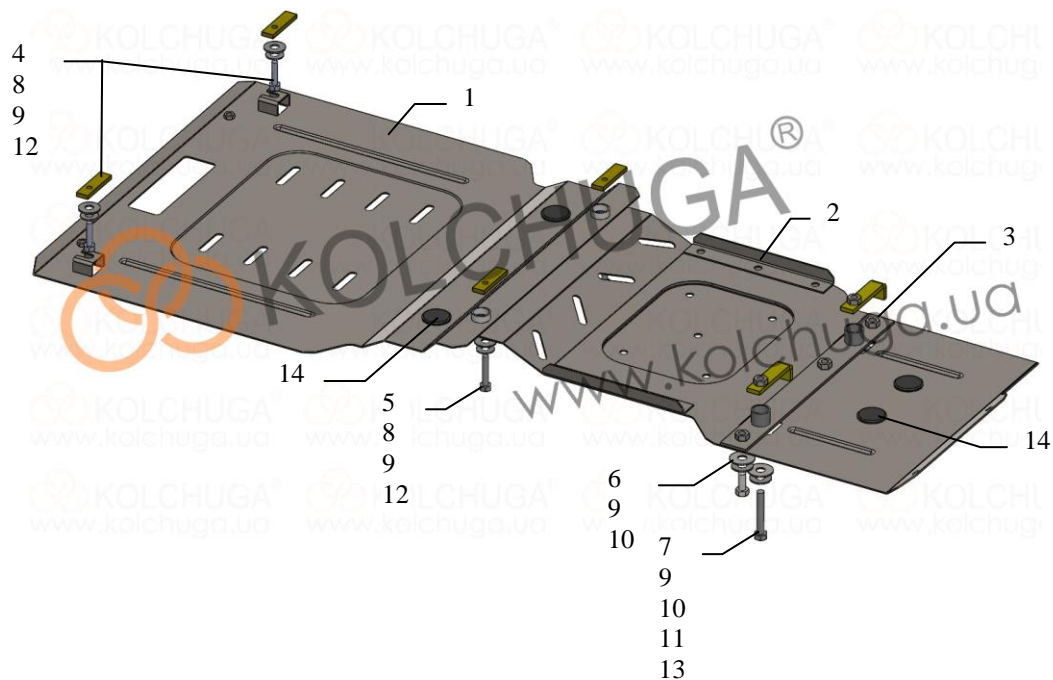
Защита 1.0782.00

Применяемость: Mercedes – Benz R 500 (W251) 4 matic, 5.0i, A, 2005 –

Комплектность:

№ п/п	Наименование	Обозначение	Количество	Примечания
1	Панель	1.0782.00.6.003.907 СБ	1	
2	Панель	1.0782.00.6.003.908 СБ	1	
3	Балка	1.0782.00.6.004.382 СБ	1	
4	Болт	M8x35	2	
5	Болт	M8x45	2	
6	Болт	M10x25	3	
7	Болт	M10x55	2	
8	Шайба	A8	4	
9	Шайба	A10	9	
10	Шайба	A12	5	
11	Гровер	M10	2	
12	Планка	СТП.8.006.022	4	
13	Планка	СТП.6.006.018СБ.	2	
14	Амортизатор	Ø30	4	

Схема сборки защиты двигателя, КПП, раздатки



Масса = 12.1 кг.

Установка защиты:



Рис.1

1. Установить планки 12 над штатными отверстиями подрамника (поз.1, рис.1) и наживить болты 4 с шайбами 8, 9.
2. Панель 1 завести пазами под установленный крепеж и сзади прикрутить с помощью болтов 5 с шайбами 8, 9 и планками 12 (поз.2), рис.1.
3. Прикрутить балку 3 в штатные отверстия балки КПП с помощью болтов 7 с шайбами 9, 10, гровером 11 и планками 13 (поз.3), рис.1.
4. Завести панель 2 пазами поверх панели 1 под ранее установленные болты 5 с шайбами 8, 9, сзади прикрутить к балке 3 болтами 6 с шайбами 9, 10, рис.2.
5. Затянуть все точки крепления.

Защита закрывает двигатель, КПП, РКПП.