

Рис.2

ВНИМАНИЕ!!! После монтажа защиты не допускается соприкосновение элементов защиты с движущимися элементами узлов и агрегатов автомобиля.

Сталевий захист двигуна
KOLCHUGA[®]
www.kolchuga.ua

1.0887.00

Chevrolet Cruze 2-поколение J400
2016-
1.4i, A, USA



Защита 1.0887.00

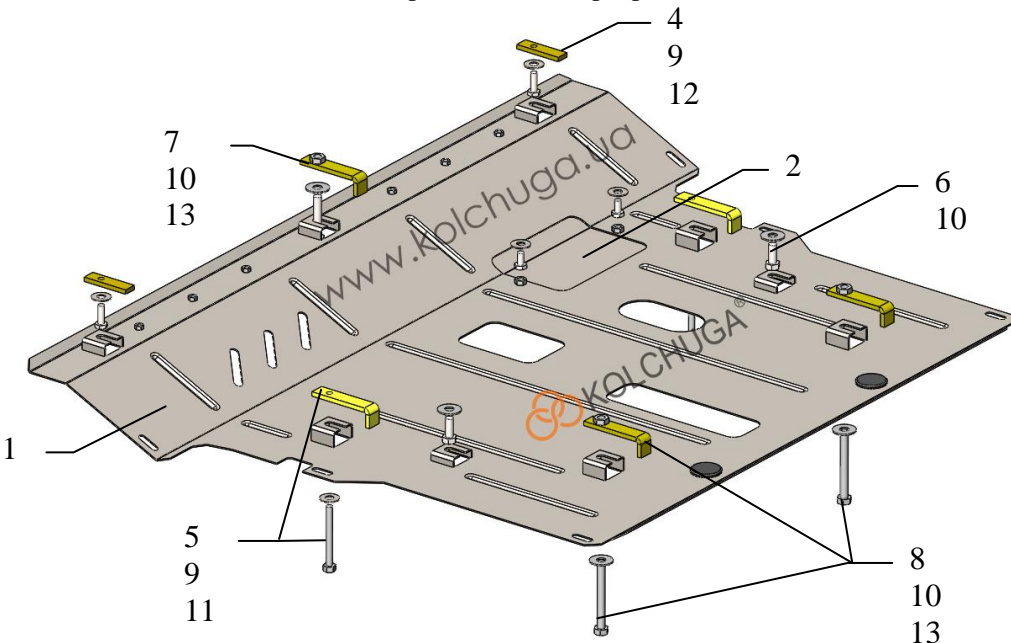
Chevrolet Cruze II J400, 2016-, 1.4i, A, USA

Win: 1G1BC5SMXG7267234

Комплектность:

№ п/п	Наименование	Обозначение	Количество	Примечание
1	Панель	1.0844.00.6.003.1079СБ	1	
2	Крышка	1.0887.00.8.016.143	1	
3	Болт	M8x16	2	
4	Болт	M8x25	2	
5	Болт	M8x80	2	
6	Болт	M10x25	2	
7	Болт	M10x55	1	
8	Болт	M10x90	2	
9	Шайба	A8	6	
10	Шайба	A10	5	
11	Планка	СТП.8.006.016	2	
12	Планка	СТП.8.006.022	2	
13	Планка	СТП.6.006.018СБ	2	
14	Амортизатор 30		2	

Схема сборки защиты картера и КПП.



Масса = 12 кг.

Установка защиты

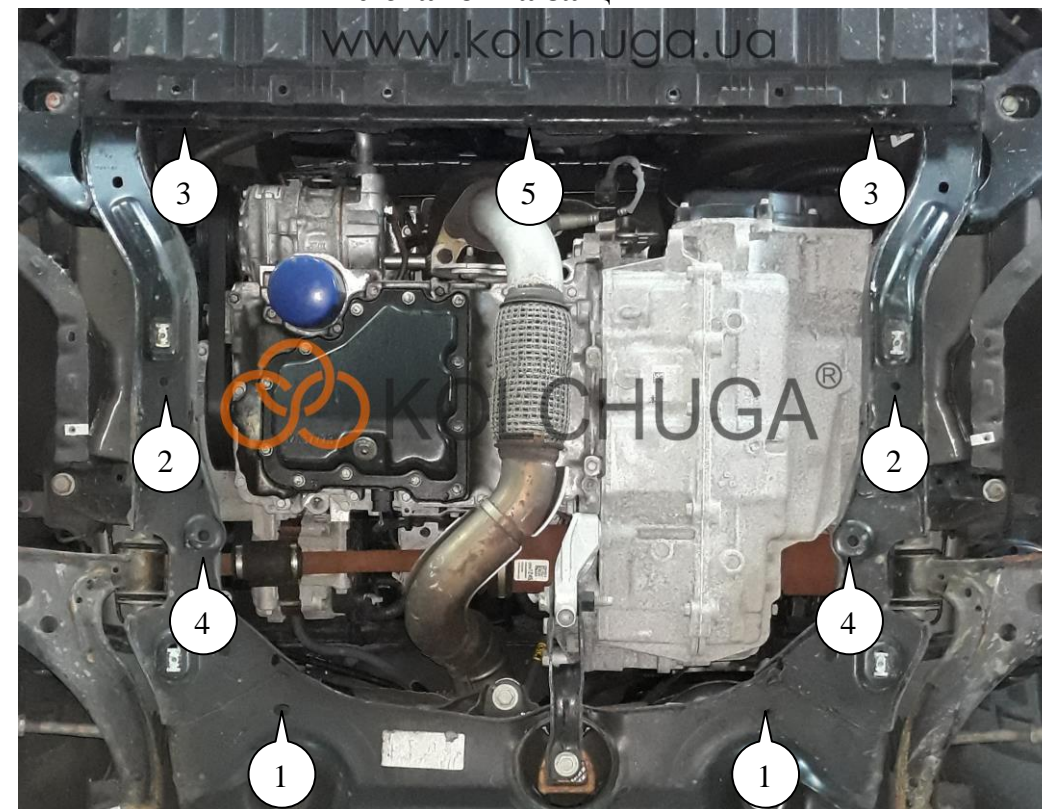


Рис.1

1. Снять штатные пластиковые пыльники.
 2. Установить болты 8 с помощью планок 13 в отверстия подрамника, поз 1, рис.1.
 3. Установить болты 5 с помощью планок 11 в отверстия подрамника, поз.2, рис.2.
 4. Установить болт 7 с помощью планки 13 в отверстие (поз.5), рис.1.
 5. Панель 1 завести пазами под установленный крепеж.
 6. Закрепить панель 1 спереди болтами 4 с помощью планок 12, поз.3, по бокам болтами 6 к штатным гайкам, поз.4.
- Затянуть все точки крепления.
Защита закрывает двигатель, КПП.