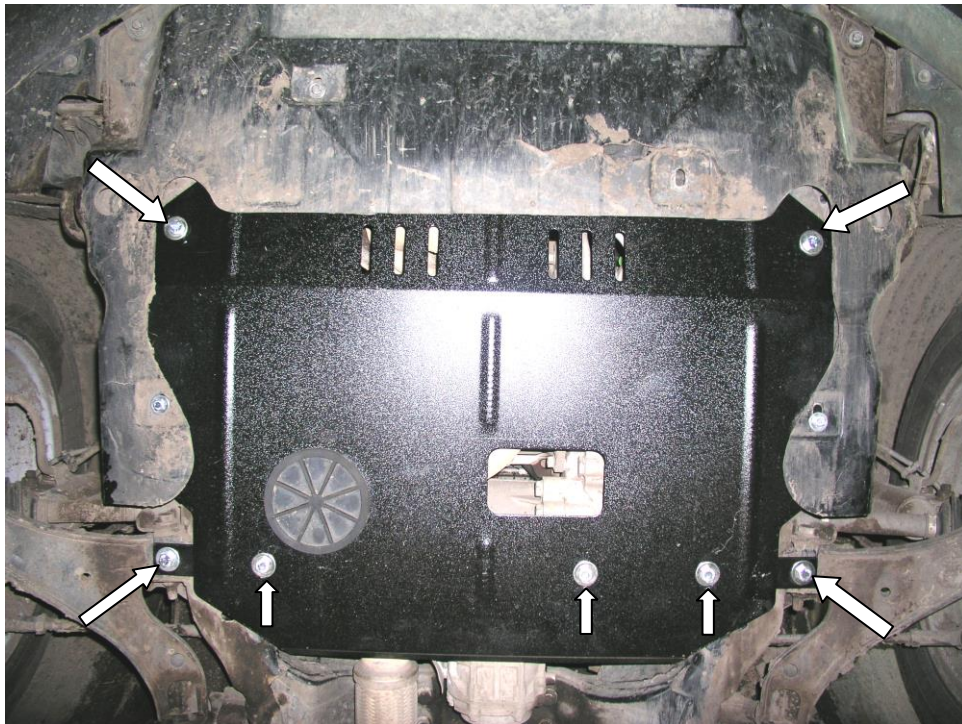


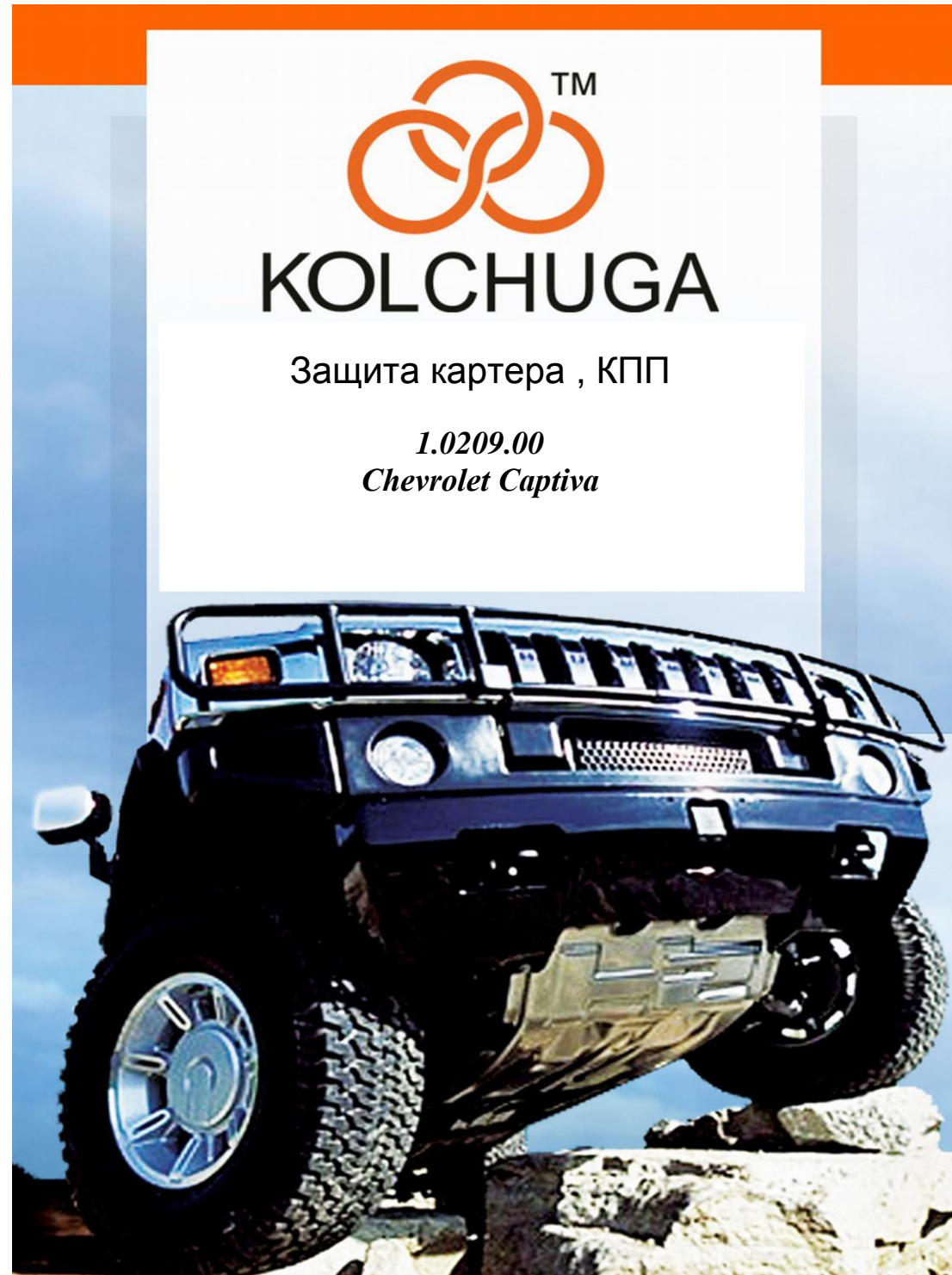
Рис.3



# KOLCHUGA

Защита картера , КПП

1.0209.00  
*Chevrolet Captiva*



## Защита 1.0209.00

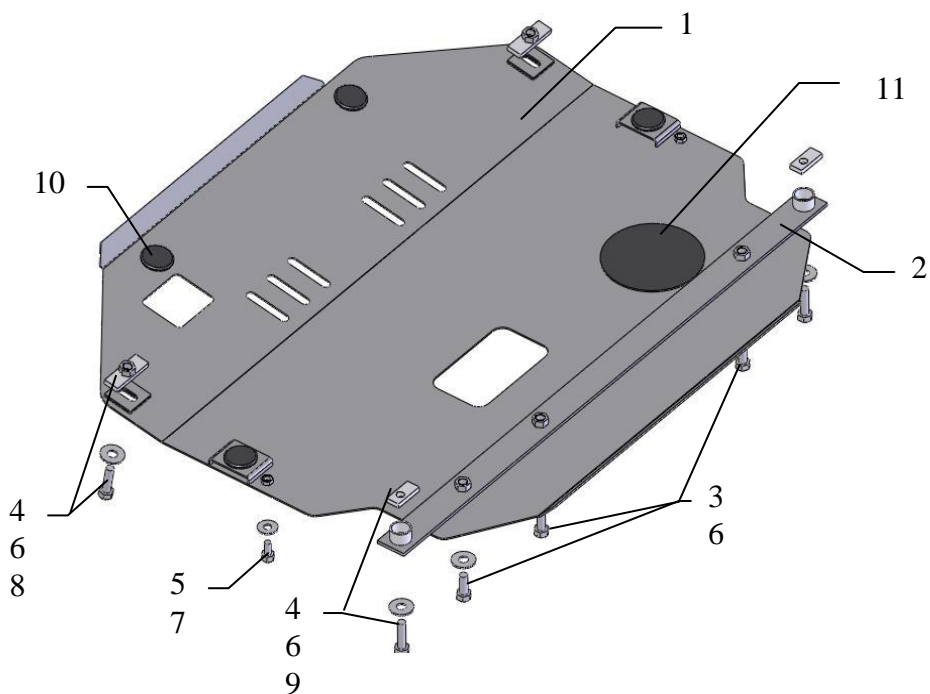
### Применяемость

*Chevrolet Captiva 2.4 A (2007- г.в.)*

Модификации	Число цилиндров	Мощность KW	КПП	Объем двигателя см3
<i>Captiva</i>	-	-	A	2400

### Комплектность:

№ п/п	Наименование	Обозначение	Количество	Примечания
1	Поддон	442	1	
2	Балка	181	1	
3	Болт	M10x25	3	
4	Болт	M10x35	4	
5	Болт	M8x16	2	
6	Шайба	A10	7	
7	Шайба	A8	2	
8	Планка	СТП.8.006.017СБ	2	
9	Планка	СТП.8.006.023	2	
10	Амортизатор 30		2	
11	Заглушка 120		1	



## Установка защиты

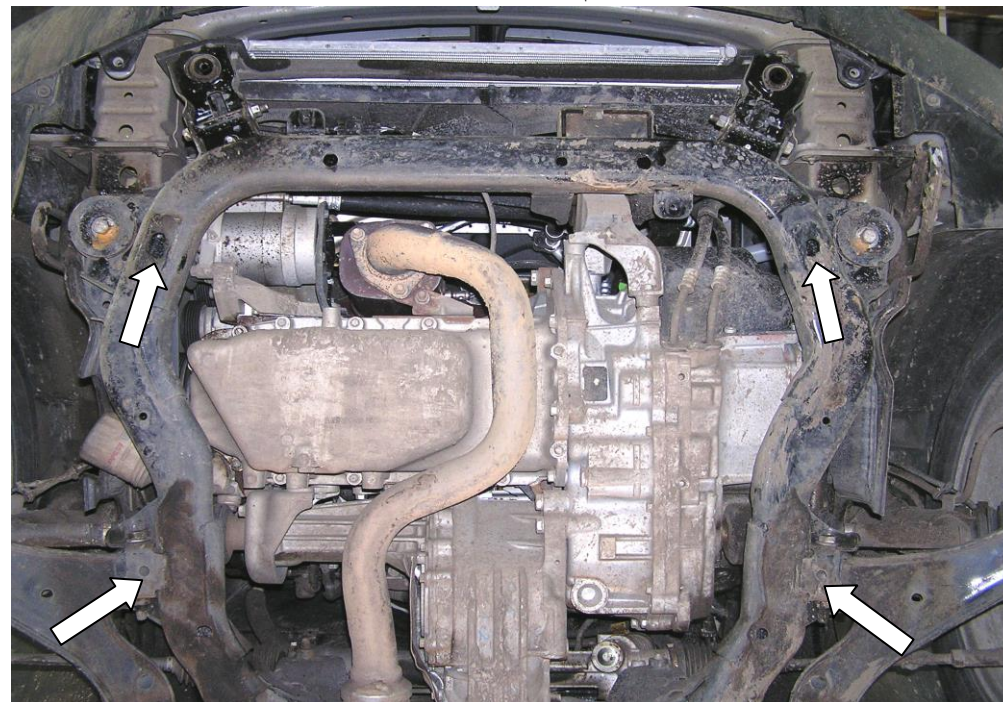


рис.1

1. Снять штатный пыльник, рис.1.
2. Наложить планки 9 над боковыми задними отверстиями кронштейнов крепления рычагов автомобиля и закрепить балку 2 болтами 4, рис.1.
3. Завести планки 8 в передние боковые отверстия подрамника двигателя.
4. Закрепить защиту спереди к планкам 8 болтами 4, сзади к балке 2 болтами 3, рис.2,3.
5. Закрепить пыльник на штатные места и дополнительно к защите болтами 5, рис.3.
6. Затянуть все точки крепления.



рис.2