

Сталевий захист двигуна  
**KOLCHUGA**<sup>®</sup>  
www.kolchuga.ua

**1.0288.00**

***Chevrolet Cruze I-поколение J300***  
**2008-2016**

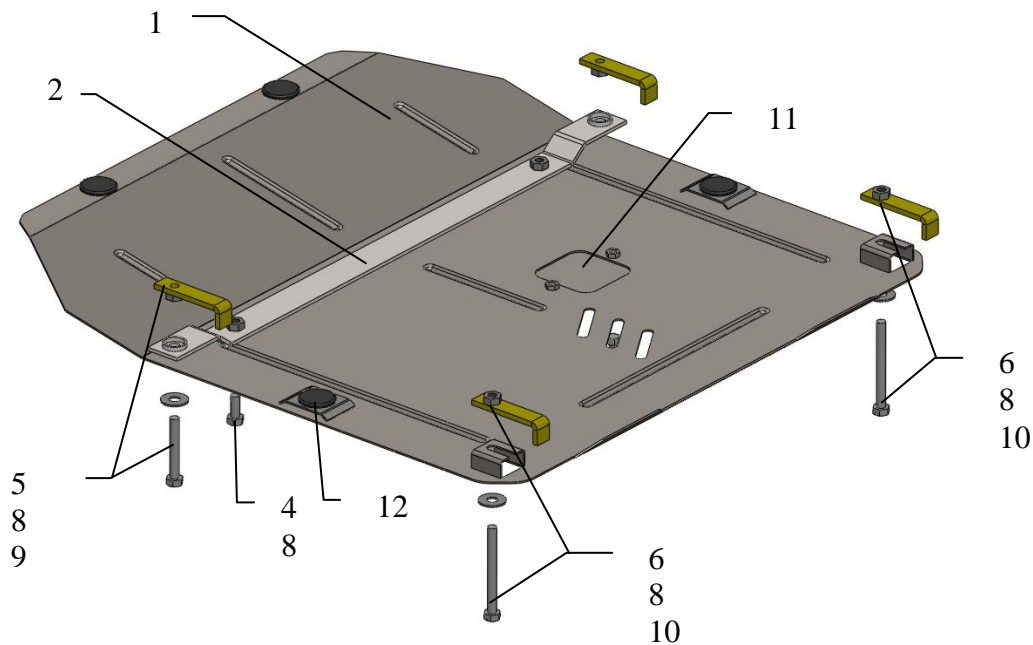
**ВНИМАНИЕ!!!** После монтажа защиты не допускается соприкосновение элементов защиты с движущимися элементами узлов и агрегатов автомобиля.

## Защита 1.0288.00

Применяемость: Chevrolet Cruze I J300, 1.4t(USA),, 1.6i, М-А, 2008-2016

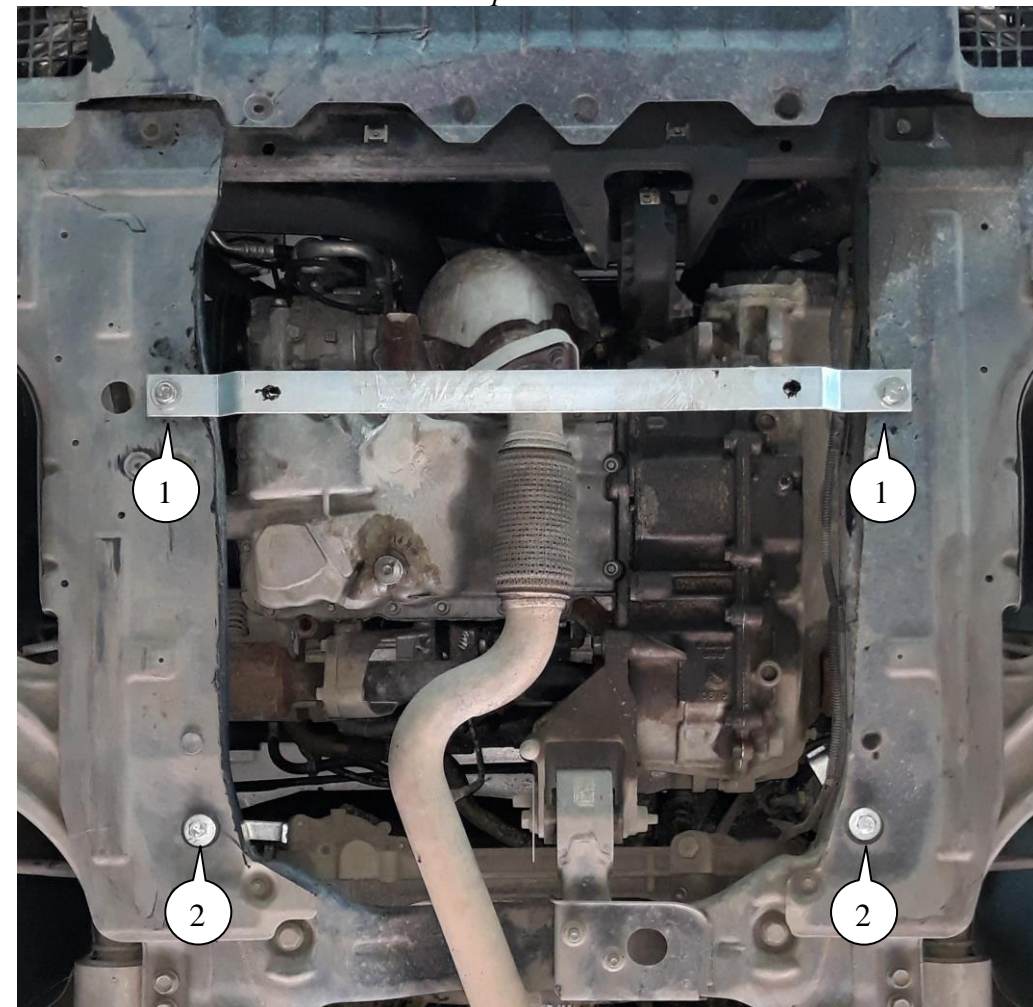
Комплектность:

№ п/п	Наименование	Обозначение	Количество	Примечания
1	Панель	1.0288.00.6.003.317	1	
2	Балка	1.0288.00.6.004.213	1	
3	Болт	M8x16	2	
4	Болт	M10x25	2	
5	Болт	M10x70	2	
6	Болт	M10x100	2	
7	Шайба	A8	2	
8	Шайба	A10	6	
9	Планка	1.0309.00.6.006.042	2	
10	Планка	СТП.6.006.018СБ	2	
11	Панель	838	1	
12	Амортизатор 30		2	
13	Гровер	M10	6	



## Установка защиты

рис.1



1. Закрепить балку 2 в передние сквозные отверстия балки двигателя болтами 5 с помощью закладных пластин 9, поз.1, рис.1.
2. Наживить болты 6 в задние сквозные отверстия балки двигателя с помощью закладных пластин 10 поз.2, рис.1.
3. Закрепить панель 1 сзади к болтам 6, спереди к балке 2, болтами 4.
4. Затянуть все точки крепления.

**Защита закрывает двигатель, КПП.**