

Рис. 2



Рис.3



Сталевий захист двигуна
KOLCHUGA[®]
www.kolchuga.ua

1.0810.00

**MERCEDES – BENZ R 500 (W251) 4 matic
2005 –**

**Даная панель устанавливается ТОЛЬКО в
комплекте с 1.0782.00**

ВНИМАНИЕ!!! После монтажа защиты не допускается соприкосновение элементов защиты с движущимися элементами узлов и агрегатов автомобиля.

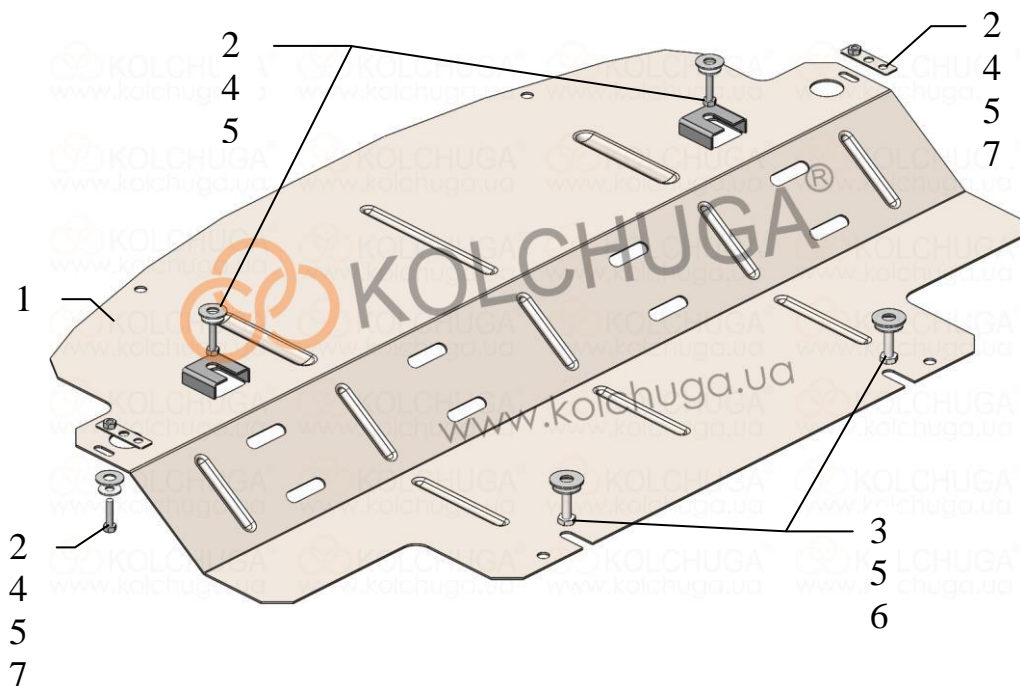
Защита 1.0810.00

Применяемость: Mercedes – Benz R 500 (W251) 4 matic, 5.0i, A, 2005 –

Комплектность:

№ п/п	Наименование	Обозначение	Количество	Примечания
1	Панель	1.0810.00.6.003.945 СБ	1	
2	Болт	M6x25	4	
3	Болт	M8x25	2	
4	Шайба	A6	4	
5	Шайба	A8	6	
6	Шайба	A10	2	
7	Планка	СТП.6.006.020СБ.	2	

Схема сборки защиты радиатора



Масса = 12.1 кг.

Установка защиты:



Рис.1

1. Панель 1 завести под бампер и прикрутить спереди к рамке радиатора с помощью болтов 2 с шайбами 4, 5 (поз.1, рис.1), сзади к защите двигателя (1.0782.00) с помощью болтов 3 с шайбами 5, 6 (поз.2, рис.2, рис.3).
2. Затянуть все точки крепления.

Защита закрывает радиатор.

21.09.2017