

Рис. 2



Рис.3



Сталевий захист двигуна  
 **KOLCHUGA**<sup>®</sup>  
www.kolchuga.ua

**1.0839.00**

**CITROEN SPACETOURER**

**PEUGEOT EXPERT**

**TOYOTA PROACE**

**PEUGEOT TRAVELLER**

**2017 –**

**ВНИМАНИЕ!!! После монтажа защиты не допускается соприкосновение элементов защиты с движущимися элементами узлов и агрегатов автомобиля.**

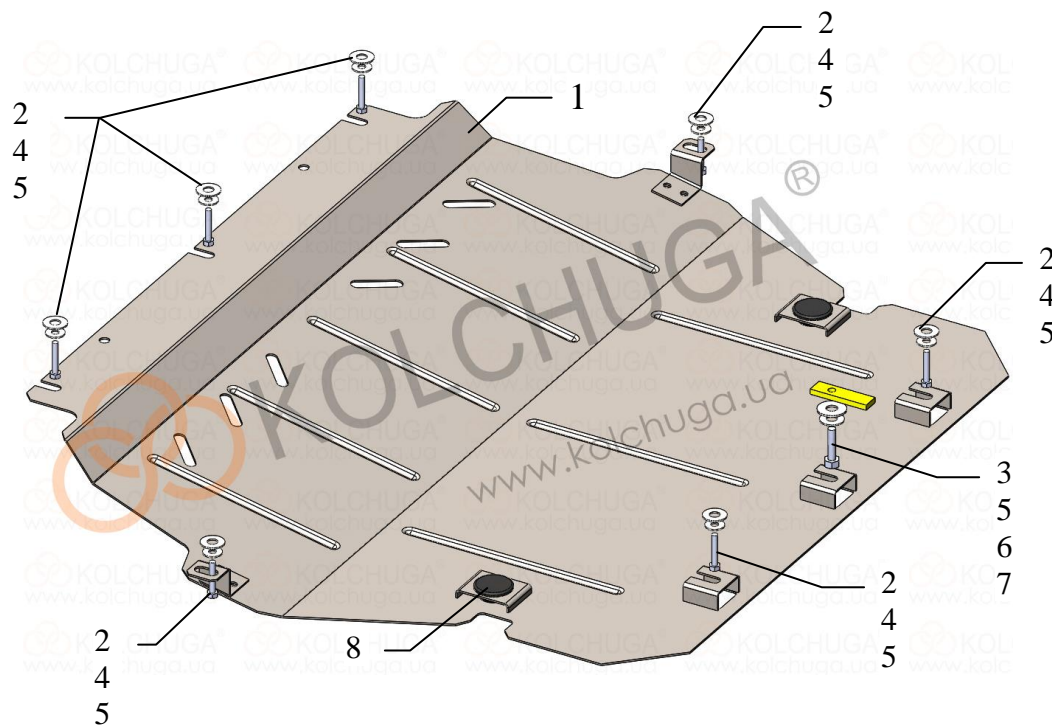
## Защита 1.0839.00

Применяемость: Citroen Spacetourer, 2.0HDi, M-A, 2017 –

Комплектность:

№ п/п	Наименование	Обозначение	К-во	Примечания
1	Панель	1.0839.00.6.003.983 СБ	1	
2	Болт	M6x35	7	
3	Болт	M8x35	1	
4	Шайба	A6	7	
5	Шайба	A8	8	
6	Шайба	A10	1	
7	Планка	СТП.8.006.022	1	
8	Амортизатор	Ø30	2	

Схема сборки защиты двигателя, КПП.



Установка защиты:

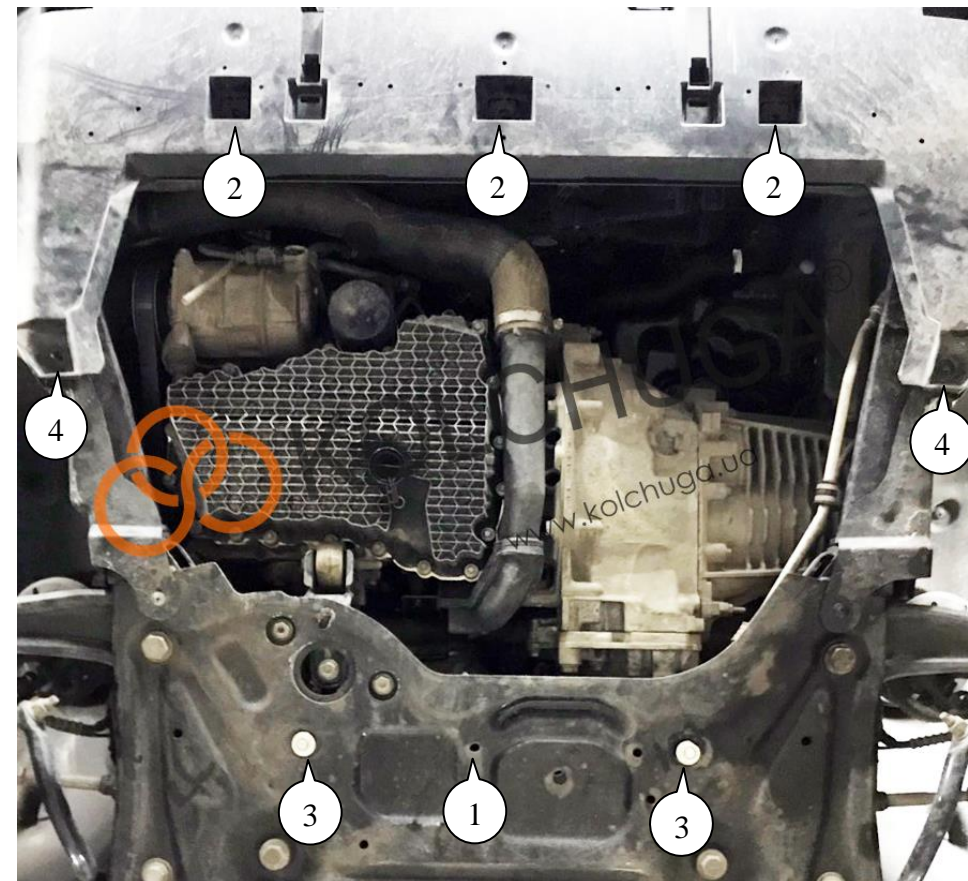


Рис.1

1. Установить планку 7 над штатным отверстием подрамника (поз.1), рис.1.
2. Наживить болты 2 с шайбами 4, 5 в штатные места рамки радиатора (поз.2), рис.1.
3. Панель 1 завести пазами под установленные болты 2 и сзади прикрутить панель 1 к подрамнику с помощью болтов 2 с шайбами 4, 5 (поз.3) и болта 3 с шайбами 5, 6 (поз.1), рис.1.
4. Дополнительно закрепить панель 1 болтами 2 с шайбами 4, 5 (поз.4), рис.1.
5. Затянуть все точки крепления.

Масса = 10.2 кг.

Защита закрывает двигатель, КПП.

23.02.2018